

ORDIN Nr. 5 din 5 februarie 2009
privind aprobarea Normelor tehnice pentru proiectarea, executarea și exploatarea sistemelor de alimentare cu gaze naturale

Text în vigoare începând cu data de 23 decembrie 2013
REALIZATOR: COMPANIA DE INFORMATICĂ NEAMȚ

Text actualizat prin produsul informatic legislativ LEX EXPERT în baza actelor normative modificatoare, publicate în Monitorul Oficial al României, Partea I, până la 23 decembrie 2013.

Act de bază

#B: *Ordinul președintelui Autorității Naționale de Reglementare în Domeniul Energiei nr. 5/2009*

Acte modificatoare

#M1: *Ordinul președintelui Autorității Naționale de Reglementare în Domeniul Energiei nr. 19/2010*

#M2: *Ordinul președintelui Autorității Naționale de Reglementare în Domeniul Energiei nr. 111/2013*

*Modificările și completările efectuate prin actele normative enumerate mai sus sunt scrise cu font italic. În fața fiecărei modificări sau completări este indicat actul normativ care a efectuat modificarea sau completarea respectivă, în forma **#M1**, **#M2** etc.*

#B

Având în vedere prevederile art. 8 alin. (1) lit. d) din Legea gazelor nr. 351/2004*), cu modificările și completările ulterioare,

în temeiul dispozițiilor art. 3 alin. (3) din Regulamentul de organizare și funcționare al Autorității Naționale de Reglementare în Domeniul Energiei, aprobat prin Hotărârea Guvernului nr. 410/2007**),

președintele Autorității Naționale de Reglementare în Domeniul Energiei emite prezentul ordin.

#CIN

*) *Toate articolele din Legea nr. 351/2004 au fost abrogate. A se vedea Legea nr. 123/2012.*

**) *Hotărârea Guvernului nr. 410/2007 a fost abrogată. A se vedea Ordonanța de urgență a Guvernului nr. 33/2007.*

#B

ART. 1

Se aprobă Normele tehnice pentru proiectarea, executarea și exploatarea sistemelor de alimentare cu gaze naturale, prevăzute în anexa care face parte integrantă din prezentul ordin.

ART. 2

Normele prevăzute la art. 1 au fost aprobate cu respectarea prevederilor Directivei 98/34/CE a Parlamentului European și a Consiliului privind procedura pentru schimb de informații în domeniul standardelor și reglementărilor tehnice, publicată în Jurnalul Oficial al Comunităților Europene (JOCE) nr. L 204 din 21 iulie 1998.

ART. 3

Operatorii sistemelor de distribuție și operatorii economici autorizați pentru lucrări de proiectare, executare și exploatare a sistemelor de alimentare cu gaze naturale vor duce la îndeplinire prevederile prezentului ordin, iar compartimentele de resort din cadrul Autorității Naționale de Reglementare în Domeniul Energiei vor urmări respectarea prevederilor acestuia.

ART. 4

Prezentul ordin se publică în Monitorul Oficial al României, Partea I.

#CIN

NOTĂ:

Reproducem mai jos prevederile art. II din Ordinul președintelui Autorității Naționale de Reglementare în Domeniul Energiei nr. 19/2010 (**#M1**).

#M1

"ART. II

Prezentul document a fost notificat și aprobat cu respectarea prevederilor Directivei nr. 98/34/CE a Parlamentului European și a Consiliului din 22 iunie 1998 de stabilire a unei proceduri pentru furnizarea de informații în domeniul standardelor și reglementărilor tehnice, publicată în Jurnalul Oficial al Comunităților Europene (JOCE) nr. L 204 din 21 iulie 1998, amendată de Directiva 98/48/CE, preluate în legislația națională prin Hotărârea Guvernului nr. 1.016/2004 privind măsurile pentru organizarea și realizarea schimbului de informații în domeniul standardelor și reglementărilor tehnice, precum și al regulilor referitoare la serviciile societății informaționale între România și statele membre ale Uniunii Europene, precum și Comisia Europeană, cu modificările ulterioare."

#B

ANEXA 1

NORME TEHNICE PENTRU PROIECTAREA, EXECUTAREA ȘI EXPLOATAREA SISTEMELOR DE ALIMENTARE CU GAZE NATURALE

NTPEE - 2008

1. OBIECT, DOMENIU DE APLICARE, TERMINOLOGIE

#M2

1.1. (1) *Obiectul prezentelor norme tehnice este proiectarea, executarea și exploatarea în condiții de siguranță a sistemelor de alimentare cu gaze naturale combustibile și a magistralelor directe, cu presiunea egală sau mai mică de 6×10^5 Pa (6 bar), aflate în aval de stațiile de reglare - măsurare - predare ale operatorului Sistemului Național de Transport (SNT)/conductelor din amonte (CA).*

#B

(2) Calitatea gazelor naturale combustibile respectă prevederile reglementărilor tehnice în vigoare.

#M2

(3) *Prin aplicarea prevederilor prezentelor norme tehnice se asigură interoperabilitatea sistemelor de alimentare cu gaze naturale cu celelalte obiective din sectorul gazelor naturale cu respectarea principiului obiectivității și asigurarea unui tratament nediscriminatoriu pentru operatorii economici autorizați, titularii licențelor de operare și clienții finali de gaze naturale.*

#B

1.2. Domeniul de aplicare a prezentelor norme tehnice îl constituie sistemele de alimentare cu gaze naturale, respectiv ansamblul compus din sistemele de distribuție și instalațiile de utilizare, destinate să asigure alimentarea cu gaze naturale a consumatorilor din clădiri civile, industriale și din alte amenajări din intravilan și extravilan.

1.3. Prevederile prezentelor norme tehnice se aplică la:

- a) proiectarea și/sau executarea lucrărilor din sistemele de alimentare cu gaze naturale, proiectate sau executate după intrarea în vigoare a prezentelor norme tehnice;
- b) modernizarea, reabilitarea, modificarea și reparațiile capitale ale sistemelor de alimentare cu gaze naturale existente;
- c) exploatarea sistemelor de alimentare cu gaze naturale în funcțiune;
- d) construcțiile și instalațiile care afectează sistemul de alimentare cu gaze naturale.

1.4. Nu fac obiectul prezentelor norme tehnice:

- a) conductele de transport gaze naturale, conductele de alimentare din amonte și stațiile de predare/preluare a gazelor naturale aferente acestora;
- b) instalațiile tehnologice din câmpurile de producție petroliere și gazeifere, stațiile de comprimare din câmpurile de producție petroliere și gazeifere și din SNT;
- c) stațiile de comprimare din instalațiile de utilizare, cu presiunea nominală mai mare de 6×10^5 Pa (6 bar);
- d) instalațiile specifice infrastructurii din domeniul gazelor naturale comprimate pentru vehicule, gazelor naturale lichefiate și gazelor petroliere lichefiate;
- e) proiectarea și executarea aparatelor consumatoare de combustibili gazoși.

1.5 Sistemele de alimentare cu gaze naturale, inclusiv construcțiile și instalațiile aferente, se proiectează și execută astfel încât să corespundă cerințelor esențiale de calitate în construcții, în conformitate cu Legea nr.10/1995, cu modificările și completările ulterioare.

1.6 (1) Termenii utilizați în prezentele norme tehnice sunt definiți în anexa 26 și se completează cu termenii definiți în Legea gazelor nr. 351/2004*, cu modificările și completările ulterioare și în anexa 1 din Codul tehnic al sectorului gazelor naturale, aprobat prin Decizia nr. 616/2002 a președintelui ANRGN.

(2) În anexa 27 este cuprinsă legislația, normele, prescripțiile tehnice, standardele etc. la care se face referire în aceste norme, se recomandă sau se consideră că poate fi relevantă pentru proiectarea, executarea și exploatarea sistemelor de alimentare cu gaze naturale.

(3) Standardele, normele și prescripțiile tehnice menționate în prezentele norme tehnice se referă la edițiile în vigoare.

#CIN

**) Toate articolele din Legea nr. 351/2004 au fost abrogate. A se vedea Legea nr. 123/2012.*

#B

2. PROIECTAREA, AVIZAREA ȘI EXECUTAREA LUCRĂRILOR ÎN CADRUL SISTEMELOR DE ALIMENTARE CU GAZE NATURALE

2.1. Proiectarea și/sau executarea lucrărilor în cadrul sistemelor de alimentare cu gaze naturale se face numai de către operatori economici autorizați de ANRE, după obținerea:

- a) acordului de acces, după caz, la:
 - i) conductele de alimentare din amonte (CA);
 - ii) sistemul național de transport (SNT);
 - iii) sistemul de distribuție (SD);
- b) certificatului de urbanism, după caz;
- c) altor avize și acorduri conform legislației în vigoare.

#M2

2.1¹. (1) Operatorii economici autorizați de ANRE pentru activități de proiectare în cadrul sistemelor de alimentare cu gaze naturale au obligația ca, prin conținutul documentațiilor tehnice elaborate, să se asigure de interoperabilitatea cu orice sistem/instalație din sectorul gazelor naturale cu care se interconectează.

(2) La elaborarea documentațiilor tehnice, operatorii economici precizați la alin. (1) au obligația să se asigure că documentațiile tehnice sunt obiective și nediscriminatorii pentru participanții la piața gazelor naturale.

#B

2.2. Acordul de acces se eliberează, după caz, de:

- a) operatorul CA;
- b) operatorul SNT;
- c) operatorul SD.

2.3. Accesul la SNT, CA și SD se realizează în regim reglementat, conform legislației în vigoare.

2.4. Executarea oricăror lucrări în cadrul sistemelor de alimentare cu gaze naturale se face după obținerea avizului de execuție a lucrărilor prevăzute în documentațiile tehnice pentru executarea lucrărilor, emis de operatorul SD și, după caz, a autorizației de construire și a altor avize și autorizații legale.

2.5. (1) Documentațiile tehnice pentru executarea lucrărilor în sistemul de alimentare cu gaze naturale se întocmesc în conformitate cu prevederile prezentelor norme tehnice și legislației în vigoare și conțin, cel puțin, următoarele elemente:

A. Piese scrise:

Date generale:

- a) denumirea obiectivului de investiții;
- b) amplasamentul (județul, localitatea, strada, numărul);
- c) titularul investiției;
- d) beneficiarul investiției;
- e) datele de identificare ale proiectantului și instalatorului său autorizat ANRE, confirmate prin semnătură și ștampilă;
- f) datele de identificare ale executantului și instalatorului său autorizat ANRE, confirmate prin semnătură și ștampilă;

Date tehnice ale investiției:

g) memoriul tehnic care să conțină descrierea lucrărilor, cu referiri la amplasament, studiu geotehnic, seismicitate, categoria de importanță a lucrărilor, măsuri de evitare a pătrunderii infiltrațiilor de gaze în clădiri și de evacuare a eventualelor infiltrații de gaze din clădiri etc.;

h) memoriul pe specialități care să conțină procedurile specifice de execuție a lucrărilor, descrierea soluțiilor tehnice și tehnologice folosite, caracteristicile și calitățile materialelor folosite, verificările și probele de rezistență și etanșeitate la presiune, măsuri de protecția muncii, protecția mediului, apărare împotriva incendiilor etc.;

i) breviarul de calcul pentru dimensionarea elementelor de instalații și de construcții;

Costurile estimative ale investiției:

- j) lista cantităților de lucrări;
- k) devizul general al lucrărilor;

Avize și acorduri

- l) acordul de acces la CA, la SNT sau la SD, după caz, în original;
- m) certificatul de urbanism cu avizele și acordurile cerute prin acesta;
- n) referatul de verificare a proiectului, în conformitate cu legislația în vigoare privind calitatea în construcții;
- o) autorizația de construire.

B. Piese desenate:

p) planul de amplasare în zonă, întocmit la scara: 1:10000, 1:5000, 1:2000, 1:1000 sau 1:500, după caz;

q) planul lucrărilor, cu toate elementele necesare executării acestora, cu indicarea instalațiilor proiectate și existente, întocmit la scara: 1:1000, 1:500, 1:100, 1:50, după caz;

r) schema de calcul și/sau schema izometrică;

s) profiluri/secțiuni cu indicarea instalațiilor proiectate și existente.

(2) Pentru literele q și r se indică, după caz:

- i) diametrul și lungimea conductelor;
- ii) diametrul și lungimea tuburilor de protecție;

- iii) armăturile;
- iv) debitul și presiunea;
- v) aparatele consumatoare de combustibili gazoși;
- vi) etanșarea intrării conductelor prin pereții subsolului și/sau prin planșeul peste subsol, ventilarea subsolului etc.

(3) Pe planul lucrărilor instalațiilor interioare de utilizare a gazelor naturale se indică, pentru încăperile în care sunt montate aparate consumatoare de combustibili gazoși, volumele, mărimea suprafețelor vitrate și dimensiunile elementelor care asigură accesul aerului necesar arderii și/sau evacuarea gazelor arse.

(4) Datele de identificare la care se face referire în alin. (1), literele e) și f) este obligatoriu să fie trecute pe fiecare planșă desenată.

2.6. (1) Documentațiile tehnice pentru executarea lucrărilor în SD se verifică obligatoriu de verificatori de proiecte atestați, conform legislației în vigoare.

(2) Expertiza tehnică a lucrărilor din sistemele de alimentare cu gaze naturale se efectuează de experți tehnici atestați, conform legislației în vigoare.

(3) Comisia de atestare a verificatorilor de proiecte și a experților tehnici pentru domeniul gazelor naturale are în componență reprezentanți ai ANRE.

2.7. (1) Documentația tehnică pentru executarea lucrărilor se depune, în numărul de exemplare cerut de legislația în vigoare, spre avizare la operatorul SD; în funcție de obiectivul lucrării, documentația cuprinde următoarele piese prevăzute la art. 2.5.:

a) pentru conducte de distribuție, bransamente, stații și posturi de reglare sau reglare-măsurare punctele: a, b, c, d, e, f, g, h, i, j, k, l, m, n, p, q, r, s;

b) pentru instalațiile de utilizare punctele: a, b, c, d, e, f, g, h, i, l, p, q, r, s.

(2) În situația în care la momentul avizării, executantul lucrărilor precizate la art. 2.5. alin. (1) lit. f) nu a fost încă desemnat, operatorul SD avizează documentația tehnică pentru executarea lucrărilor și are obligația ca, anterior demarării lucrărilor, să solicite executantului însușirea documentației tehnice, prin completarea datelor de identificare, confirmate prin semnătură și ștampilă.

(3) Pentru stațiile de reglare sau reglare-măsurare se anexează și documentația tehnică a construcției, inclusiv instalațiile aferente construcției, după caz;

2.8. În cazul modificărilor instalațiilor de utilizare și al renominalizării debitelor, în proiect se prevăd aparatele consumatoare de combustibili gazoși instalate, menținute și desființate, după caz.

2.9. Operatorul SD este obligat ca, în termen de maximum 30 zile după primirea documentațiilor tehnice pentru executarea lucrărilor, să avizeze sau să restituie documentațiile neavizate, cu observațiile scrise, pentru refacere sau completare.

2.10. Proiectantul are obligația de a se prezenta, la solicitarea operatorului SD, pentru a susține avizarea documentației tehnice.

2.11. Documentația tehnică avizată se semnează și se ștampilează, obligatoriu de către operatorul SD, pe fiecare planșă desenată.

3. SISTEME DE ALIMENTARE CU GAZE NATURALE

Prevederi generale

3.1. (1) Treptele de presiune din sistemul de alimentare cu gaze naturale sunt:

- a) presiune joasă (PJ), sub $0,05 \times 10^5$ Pa (0,05 bar);
- b) presiune redusă (PR), între 2×10^5 Pa (2 bar) și $0,05 \times 10^5$ Pa (0,05 bar);
- c) presiune medie (PM), între 6×10^5 Pa (6 bar) și 2×10^5 Pa (2 bar);
- d) presiune înaltă (PI), în stațiile de comprimare din instalațiile de utilizare cu presiunea nominală mai mare de 6×10^5 Pa (6 bar).

Schema de principiu a unui sistem de alimentare cu gaze naturale este reprezentată în anexa 25, fig. 1.

(2) Treptele de presiune se aleg în funcție de soluția propusă pentru alimentarea, dimensionarea și realizarea sistemelor de alimentare, astfel încât acestea să asigure necesarul de debit aprobat, luând în considerare repartizarea consumatorilor și cerințele de presiune ale acestora.

(3) Este interzisă interconectarea între conducte, branșamente, instalații de utilizare cu presiuni diferite, cu excepția situațiilor prevăzute la art. 7.7.

(4) Pentru instalațiile de utilizare cu presiunea mai mare de 6×10^5 Pa (6 bar) ANRE elaborează reglementări specifice.

3.2. În sistemele de alimentare cu gaze naturale pot fi folosite țevi din:

- a) oțel și polietilenă PE 100 pentru orice treaptă de presiune;
- b) polietilenă PE 80 până la presiunea maximă de 4×10^5 Pa (4 bar);
- c) alte materiale, cu respectarea art. 9.1.

3.3. (1) În instalațiile de utilizare industriale (anexa 25, fig. 2) se admit toate treptele de presiune menționate la art. 3.1., alin. (1).

(2) Stabilirea presiunii pentru instalațiile de utilizare industriale se face în funcție de presiunea de regim a aparatelor consumatoare de combustibili gazoși.

3.4. (1) În instalațiile de utilizare neindustriale ce alimentează clădiri civile, inclusiv clădiri de locuit (anexa 25, fig. 3), se admit următoarele trepte de presiune:

- a) în instalațiile exterioare: presiune redusă și/sau joasă;
- b) în instalațiile interioare presiune joasă.

(2) Se exceptează de la prevederea cuprinsă la alin. (1), litera b), centralele termice montate în clădiri proprii sau în clădiri civile dotate cu instalații de ardere care funcționează la presiune redusă, pentru care se admite utilizarea presiunii de maxim $0,5 \times 10^5$ Pa (0,5 bar) în instalațiile interioare de utilizare, cu condiția intrării conductei instalației de utilizare din exterior direct în încăperea în care se amplasează cazanele centralelor termice.

3.5. Rețelele de distribuție, în funcție de considerente tehnico-economice, cerințe funcționale și situație locală, pot fi:

- a) inelare;
- b) ramificate.

3.6. Stațiile de reglare sau reglare-măsurare care se interconectează într-un SD existent, se dimensionează în funcție de treapta de presiune din aval.

Zona de protecție

3.7. Zona de protecție a unei conducte de gaze naturale din rețeaua de distribuție se întinde la suprafața solului, de ambele părți ale conductei, se măsoară în proiecție orizontală de la generatoarea exterioară a conductei și este de 0,5 m.

3.8. În vederea asigurării funcționării normale a rețelelor de distribuție gaze naturale și evitarea punerii în pericol a persoanelor, bunurilor și mediului, în zona de protecție se impun terților restricții și interdicții prevăzute de legislația în vigoare.

3.9. Amplasarea de obiective noi, construcții noi și lucrări de orice natură, în zona de protecție a rețelelor existente, se realizează cu respectarea prevederilor prezentelor norme tehnice.

3.10. În zona de protecție nu se execută lucrări fără aprobarea prealabilă a operatorului SD.

Distanțe de securitate

3.11. Construcțiile sau instalațiile subterane care se realizează ulterior rețelelor de distribuție sau instalațiilor de utilizare a gazelor naturale montate subteran și care intersectează traseul acestora, se montează la cel puțin distanța minimă admisă, conform tabelului 1.

3.12. Distanțele de securitate între rețelele de distribuție sau instalațiile de utilizare subterane a gazelor naturale și diferite construcții sau instalații învecinate sunt prezentate în tabelul 1.

Tabelul 1 - DISTANȚE DE SECURITATE ÎNTRE CONDUCTELE (REȚELELE DE DISTRIBUȚIE/INSTALAȚIILE DE UTILIZARE) SUBTERANE DE GAZE NATURALE ȘI DIFERITE CONSTRUCȚII SAU INSTALAȚII

Nr. crt.	Instalația, construcția sau obstacolul	Distanța minimă de la conducta de gaze din PE, în m:			Distanța minimă de la conducta de gaze din OL, în m:		
		PJ	PR	PM	PJ	PR	PM
1	Clădiri cu subsoluri sau aliniamente de terenuri susceptibile de a fi construite	1	1	2	2	2	3
2	Clădiri fără subsoluri	0,5	0,5	1	1,5	1,5	2
3	Canale pentru rețele termice, canale pentru instalații telefonice, televiziune etc.	0,5	0,5	1,0	1,5	1,5	2
4	Conducte de canalizare	1,0	1,0	1,5	1,0	1,0	1,5
5	Conducte de apă, cabluri de forță, cabluri telefonice montate direct în sol, cabluri TV, sau căminele acestor instalații	0,5	0,5	0,5	0,6	0,6	0,6
6	Cămine pentru rețele termice, telefonice și canalizare sau alte cămine subterane	0,5	0,5	1,0	1,0	1,0	1,0
7	Linii de tramvai până la șina cea mai apropiată	0,5	0,5	0,5	1,2	1,2	1,2
8	Copaci	0,5	0,5	0,5	1,5	1,5	1,5
9	Stâlpi	0,5	0,5	0,5	0,5	0,5	0,5
10	Linii de cale ferată, exclusiv cele din stații, triaje și incinte industriale: - în rambleu	1,5*	1,5*	1,5*	2*	2*	2*
	- în debleu, la nivelul terenului	3,0**	3,0**	3,0**	5,5**	5,5**	5,5**

NOTĂ:

Distanțele, exprimate în metri, se măsoară în proiecție orizontală între limitele exterioare ale conductelor și construcțiile sau instalațiile subterane.

*) De la piciorul taluzului.

***) Din axul liniei de cale ferată.

3.13. Distanțele dintre rețelele de distribuție sau instalațiile de utilizare a gazelor naturale montate subteran și conductele care transportă fluide combustibile, depozitele de carburanți, stațiile de distribuție carburanți, stațiile de îmbuteliere GPL etc. se stabilesc conform reglementărilor și prescripțiilor tehnice specifice.

3.14. (1) Distanța minimă între rețelele de distribuție din oțel supraterane și căile ferate electrificate este de 20 m, măsurată în proiecție orizontală de la șina cea mai apropiată la generatoarea exterioară a conductei de gaze naturale.

(2) La stabilirea distanțelor între rețelele de distribuție sau instalațiile de utilizare din oțel supraterane și liniile electrice aeriene (LEA) de joasă, medie sau înaltă tensiune se respectă prevederile din legislația în vigoare, printre care:

a) NTE 003/04/00 - Normativ pentru construcția liniilor aeriene de energie electrică cu tensiuni peste 1.000 V, aprobat prin Ordinul ANRE nr. 32/2004, publicat în Monitorul Oficial al României, nr. 1.092 din 24 noiembrie 2004;

b) NTE 007/08/00 - Normativ pentru proiectarea și executarea rețelilor de cabluri electrice, aprobat prin Ordinul ANRE nr. 38/2008, publicat în Monitorul Oficial al României, nr. 356 din 8 mai 2008;

c) Norme tehnice privind delimitarea zonelor de protecție și de siguranță aferente capacităților energetice, aprobate prin Ordinul ANRE nr. 4/2007 - revizia I -, publicat în Monitorul Oficial al României, nr. 259 din 18 aprilie 2007, cu modificările și completările ulterioare.

3.15. Rețelele de distribuție din oțel montate în zona de influență a căilor ferate electrificate sau a liniilor electrice aeriene (LEA) de medie sau înaltă tensiune se protejează împotriva tensiunilor induse, conform reglementărilor tehnice de specialitate.

3.16. Distanța între rețelele de distribuție sau instalațiile de utilizare a gazelor naturale și liniile de cale ferată în stații, triaje și incinte industriale se stabilește cu acordul deținătorilor acestora.

3.17. Când nu este posibilă respectarea distanțelor indicate în tabelul 1, acestea pot fi reduse cu 20% pentru pozițiile 1 ... 6, cu condiția ca pe porțiunea în cauză să se prevadă următoarele soluții tehnice:

a) montarea țevii în tub de protecție;

b) răsuflători pentru evacuarea în atmosferă a eventualelor scăpări de gaze, montate la capetele tubului de protecție.

3.18. (1) Se interzice montarea subterană a două conducte de gaze naturale pe trasee paralele la o distanță, măsurată în proiecție orizontală de la generatoarea exterioară a conductelor, mai mică de 0,5 m; se recomandă ca distanța între conducte să fie mai mare decât $1,5 \times (D1 + D2)$, unde D1 și D2 reprezintă diametrele exterioare ale conductelor respective.

(2) În situația prevăzută la alin. 1, conducta de presiune mai mică se pozează spre clădiri.

#M1

3.19. Distanța de securitate față de stațiile de reglare sau reglare-măsurare se măsoară de la partea exterioară a incintei (împrejmirii) și sunt prezentate în tabelul 2.

Tabelul 2 - DISTANȚE DE SECURITATE ÎNTRE STAȚII DE REGLARE SAU REGLARE-MĂSURARE ȘI DIFERITE CONSTRUCȚII SAU INSTALAȚII

/Nr. / /crt. /	Destinația construcțiilor învecinate	Distanțele de securitate, în m, pentru stații de capacitate:		
		până la 6.000, în mc/h	6.000 ... 30.000, în mc/h	peste 30.000, în mc/h
/	/	Presiunea la intrare, în Pa și în bar		
/	/	< 2 x / 2 x 10 ⁵ / > 6 x /	< 2 x / 2 x 10 ⁵ / > 6 x /	< 6 x / > 6 x /
/	/	10 ⁵ / / 10 ⁵ / 10 ⁵ / 0,6 / 10 ⁵ / 10 ⁵ /	10 ⁵ / 10 ⁵ /
/	/	/ 6 x 10 ⁵ /	/ x 10 ⁵ /	/ /
/	/	/ / / / / / / /	/ / / / / / / /	/ / / / / / / /
/	/	/ (< 2) / (2 .. 6) / (> 6) /	/ (< 2) / (2 .. 6) / (> 6) /	/ (< 6) / (> 6) /

1.	Clădiri industriale și depozite de materiale combustibile cu:								
	- risc foarte ridicat de incendiu, asociat pericolului de explozie	7	10	12	11	13	18	22	27
	- rezistență redusă la foc	7	10	15	12	15	20	25	30
	- risc mediu sau redus de incendiu	7	10	12	10	12	15	20	25
2.	Instalații industriale în aer liber	7	10	13	11	13	18	18	27
3.	Clădiri civile (inclusiv cele administrative de pe teritoriul unităților industriale):								
	- rezistență mică la foc	7	10	12	10	12	15	20	25
	- rezistență mare la foc	7	12	15	12	15	20	25	30
4.	Linii de cale ferată:								
	- curentă	20	20	20	20	20	20	25	30
	- de garaj	20	20	20	20	20	20	20	25
5.	Marginea drumurilor carosabile	4	5	8	4	6	10	6	10
6.	Linii electrice de înaltă tensiune	20	20	20	20	20	20	20	40

3.20. (1) Posturile de reglare sau reglare-măsurare de capacitate până la 1.000 mc/h se pot alipi de un perete al clădirii învecinate, cu condiția ca peretele clădirii să fie rezistent la explozie, să nu aibă goluri (ferestre, uși) pe:

- a) o lungime care depășește cu 5 m limitele stației în ambele direcții;
- b) o înălțime de 3 m deasupra postului.

(2) Când nu este posibilă respectarea distanțelor indicate la alin. (1), acestea pot fi reduse cu maximum 50% pentru lit. a) și cu maximum 65% pentru lit. b), cu condiția să se prevadă cel puțin una dintre următoarele soluții tehnice:

a) montarea de răsuflători pentru evacuarea în atmosferă a eventualelor scăpări de gaze;

b) montarea de armături de închidere care să întrerupă alimentarea cu gaze naturale a imobilului în cazul în care în amonte se întrerupe furnizarea gazelor naturale.

3.21. Pentru posturile de reglare sau reglare-măsurare de capacitate până la 250 mc/h, distanța minimă de securitate față de marginea drumurilor carosabile este de 1,5 m.

#B

4. MĂSURAREA CONSUMULUI DE GAZE NATURALE

4.1 Măsurarea cantităților de gaze naturale se face în conformitate cu prevederile Regulamentului de măsurare a cantităților de gaze naturale tranzacționate în România.

#M1

4.2. (1) În instalațiile de utilizare existente în apartamentele dintr-un corp de clădire sau un tronson cu una ori mai multe scări din cadrul clădirii de locuit multietajate se pot monta contoare pasante, cu respectarea următoarelor condiții:

a) efectuarea, în prealabil, a probelor de rezistență și etanșeitate pentru întreaga instalație de utilizare a gazelor naturale în prezența operatorului SD;

b) elaborarea unei documentații tehnice de către un operator economic autorizat ANRE;

c) avizarea documentației tehnice de către operatorul SD;

d) executarea lucrărilor de către un operator economic autorizat ANRE;

e) respectarea prescripțiilor de montaj impuse de producător.

(2) Operatorul SD va aproba modificarea instalației de utilizare în vederea montării de contoare pasante numai dacă probele de rezistență și etanșeitate prevăzute la alin. (1) au obținut calificativul "admis" și dacă condițiile de exploatare în siguranță a instalației de utilizare a gazelor naturale sunt îndeplinite.

#B

(3) Contoarele pasante fac parte din instalația de utilizare a consumatorului, iar exploatarea acestora precum și toate costurile aferente sunt în responsabilitatea acestuia.

5. DIMENSIONAREA CONDUCTELOR SISTEMELOR DE ALIMENTARE CU GAZE NATURALE

Debite de calcul

5.1. Debitul de calcul se determină în funcție de debitul nominal al aparatelor consumatoare de combustibili gazoși și de factorii de simultaneitate specifici, după cum urmează:

a) pentru conductele de distribuție se prevede debitul pentru o etapă de perspectivă, în funcție de:

i) dezvoltarea zonelor ce vor fi alimentate, pe baza planurilor de urbanism;

ii) eventuala modificare a densității consumatorilor;

iii) schimbările de amplasament ale unor consumatori importanți;

iv) realizarea de noi construcții în zonă;

v) schimbarea destinației unor construcții.

b) pentru bransamentele și instalațiile de utilizare ale operatorilor economici, societăților și instituțiilor social-culturale, se prevede debitul nominal și debitul ce poate fi utilizat în perspectivă în instalațiile de utilizare;

c) pentru bransamentele și instalațiile de utilizare ale consumatorilor casnici se prevede debitul nominal, simultan, al tuturor aparatelor consumatoare de combustibili gazoși din instalațiile de utilizare;

d) valoarea coeficienților de simultaneitate pentru aparatele consumatoare de combustibili gazoși, destinate preparării hranei, este dată în tabelul 3;

e) coeficientul de simultaneitate pentru aparatele consumatoare de combustibili gazoși, destinate încălzirii centrale sau locale, este 1.

f) valoarea coeficienților de simultaneitate se aplică la suma debitelor nominale ale aparatelor consumatoare de combustibili gazoși.

Tabelul 3 - VALORILE COEFICIENȚILOR DE SIMULTANEITATE PENTRU APARATELE CONSUMATOARE DE COMBUSTIBILI GAZOȘI, DESTINATE PREPARĂRII HRANEI

Numărul de apartamente	Coeficientul de simultaneitate	Numărul de apartamente	Coeficientul de simultaneitate
1	1,00	36	0,40
2	0,81	40	0,39
3	0,71	44	0,38
4	0,65	48	0,38
5	0,62	52	0,37
6	0,59	56	0,37
8	0,55	60	0,36
10	0,53	64	0,36
12	0,51	68	0,35
16	0,47	72	0,35
20	0,45	76	0,35
24	0,43	80	0,34
28	0,42	Peste 80	0,34
32	0,41		

5.2. Debitul nominal al aparatelor consumatoare de combustibili gazoși este cel indicat de producător.

Căderile de presiune

5.3. (1) Căderea de presiune pentru dimensionarea unei conducte se stabilește cu relația:

$$\Delta P = P_1 - P_2$$

în care:

P1 - presiunea minimă disponibilă la intrarea în conductă, în Pa sau în bar;

P2 - presiunea minimă necesară la ieșirea din conductă, majorată cu 10% pentru compensarea unor factori imprevizibili, în Pa sau în bar.

(2) Modalități de stabilire a căderilor de presiune pentru dimensionarea conductelor sunt prezentate în anexa 25, fig. 4, 5 și 6.

5.4. Căderile de presiune stabilite conform art. 5.3. acoperă toate pierderile liniare și locale.

5.5. Pentru rețelele de distribuție existente, presiunea disponibilă P1 se precizează de operatorul SD.

5.6. (1) În cazul unor extinderi ale rețelelor de distribuție de presiune joasă care alimentează aparate consumatoare de combustibili gazoși cu presiunea nominală de $0,02 \times 10^5$ Pa (0,02 bar), căderea totală de presiune pentru dimensionarea rețelei de distribuție și a instalației de utilizare este de $0,01 \times 10^5$ Pa (0,01 bar), cu condiția ca la ieșirea din stația sau postul de reglare să se mențină presiunea de $0,03 \times 10^5$ Pa (0,03 bar).

(2) Pentru rețeaua de distribuție care funcționează la presiune joasă, inclusiv branșamentul, se consideră căderea de presiune de $0,005 \times 10^5$ Pa (0,005 bar), diferența de $0,005 \times 10^5$ Pa (0,005 bar) fiind necesară dimensionării conductelor instalației de utilizare și acoperirii pierderii de presiune din contor.

5.7. (1) În instalațiile de utilizare cu presiune joasă, pentru dimensionarea conductelor montante se are în vedere creșterea disponibilului de presiune datorită forței ascensionale a gazelor naturale.

(2) Disponibilul de presiune produs de forța ascensională se obține calculând produsul între valoarea indicată în tabelul 4 și înălțimea la care se montează punctul de consum, măsurată de la nivelul regulatorului de presiune.

Tabelul 4 - DISPONIBILUL DE PRESIUNE PRODUS DE FORȚA ASCENSIONALĂ ÎN FUNCȚIE DE ÎNĂLȚIMEA PUNCTULUI DE CONSUM FAȚĂ DE NIVELUL REGULATORULUI DE PRESIUNE

Altitudinea locației regulatorului de presiune, în m	Disponibilul de presiune produs de forța ascensională în funcție de înălțimea punctului de consum față de nivelul regulatorului de presiune,	
	în Pa/m	în bar/m
0	5,4	$5,4 \times 10^{-5}$
100	5,2	$5,2 \times 10^{-5}$
200	5,1	$5,1 \times 10^{-5}$
300	5,0	$5,0 \times 10^{-5}$
400	4,9	$4,9 \times 10^{-5}$
500	4,7	$4,7 \times 10^{-5}$
600	4,6	$4,6 \times 10^{-5}$
700	4,5	$4,5 \times 10^{-5}$
800	4,3	$4,3 \times 10^{-5}$
900	4,2	$4,2 \times 10^{-5}$
1000	4,1	$4,1 \times 10^{-5}$
1100	4,0	$4,0 \times 10^{-5}$
1200	3,9	$3,9 \times 10^{-5}$

Dimensionarea conductelor

5.8. Diametrul conductelor se determină pe criteriul asigurării debitelor nominale de gaz și a presiunii minime necesare aparatelor consumatoare de combustibili gazoși.

5.9. Diametrul conductelor de presiune medie sau presiune redusă se calculează cu relația:

$$D = 0,56 \times \sqrt[5]{\frac{Q^2 \times T \times L \times \Delta \times \lambda}{CS \times (P_1^2 - P_2^2)}}$$

$$D = 0,56 \sqrt[0,2]{\frac{Q_{CS}^2 \times T \times L \times \text{delta} \times \text{lambda}}{P_1 - P_2}}$$

unde:

D - diametrul interior al conductei, în cm;

Q_{CS} - debitul de calcul la P = 101325 Pa (1,013 bar) și T = 288,15 K; în mc/h;

P₁ - presiunea absolută la începutul tronsonului, în bar;

P₂ - presiunea absolută la capătul tronsonului, în bar;

T - temperatura gazelor, în K;

L - lungimea tronsonului respectiv, în km;

delta = 0.554, densitatea relativă a gazelor față de densitatea aerului;

lambda - coeficientul de pierdere liniară de sarcină (adimensional), ce se determină în funcție de Re și k/D;

k - rugozitatea conductelor;

Re - numărul Reynolds (adimensional), calculat cu relațiile:

$$Re = \frac{w \times D}{\nu} \quad \text{sau} \quad Re = 2230 \frac{Q_{CS}}{D}$$

unde:

w - viteza gazului în conductă, în m/s;

D - diametrul interior al conductei, în m;

ν - coeficientul de vâscozitate cinemată, în mp/s;

Q_{CS} - debitul de calcul în mc/h la P = 101325 Pa (1,013 bar) și T = 288,15 K, în mc/h;

Valoarea coeficientului lambda este:

$$\text{- pentru } Re < 2300 \quad \text{lambda} = \frac{64}{Re}$$

$$\text{- pentru } 2300 < Re < 23 \frac{D}{k} \quad \frac{1}{\text{lambda}} = 2 \lg \left(Re \sqrt{\text{lambda}} \right) - 0,8$$

$$\text{- pentru } 23 \frac{D}{k} < Re < 560 \frac{D}{k} \quad \frac{1}{\text{lambda}} = -2 \lg \left[\frac{2,5}{Re \sqrt{\text{lambda}}} + \frac{k}{3,71 D} \right]$$

$$\text{- pentru } Re > 560 \frac{D}{k} \quad \frac{1}{\text{lambda}} = 1,14 - 2 \lg \left[\frac{k}{D} \right]$$

Figura 1Lex: Formula de calcul pentru diametrul conductelor

Viteza medie a gazelor într-un tronson de conductă în regim de curgere permanentă la presiuni medii sau reduse, cu destindere izotermă se calculează cu relația:

$$w = \frac{5,375 \times Q}{CS} \sqrt[2]{\frac{D^2 \left(P_1 + \frac{P_2}{1 + \frac{P_2}{P_1}} \right)}{1 + \frac{P_2}{P_1}}}$$

unde w , D , Q_{CS} , P_1 și P_2 au semnificațiile și unitățile de măsură de mai sus.

5.10. (1) Diametrul conductelor de presiune joasă, în cm, se calculează cu relația:

$$D = 0,49 \sqrt[0,2]{\frac{Q \times T \times L \times \Delta P \times \lambda}{\Delta P}}$$

unde:

L - este lungimea de calcul a conductei, în m, care cuprinde lungimea fizică a tronsonului considerat la care se adaugă lungimile echivalente ale rezistențelor locale;

ΔP - este căderea de presiune disponibilă, în mbar, pe tronsonul considerat.

Celelalte notații au aceleași semnificații și unități de măsură ca în relațiile de la art. 5.9.

(2) Pentru instalațiile din clădirile de locuit, lungimea de calcul se poate considera:

$$L_c = (1,1 \dots 1,2) \times L_f, \text{ unde } L_f \text{ este lungimea fizică a conductei.}$$

(3) Lungimile echivalente ale rezistențelor locale pentru dimensionarea conductelor de distribuție gaze naturale la presiune joasă se obțin din tabelul 5.

Tabelul 5 - LUNGIMILE ECHIVALENTE PENTRU REZISTENȚELE LOCALE

Diametrul, în		Lungimi echivalente, în m			
cm	inch	Robinet cu trecere completă	Alte tipuri de robinete	Coturi	Teuri în direcția derivației
1,25	3/8	0,05	-	0,02	0,4
1,575	1/2	0,06	-	0,05	0,6
2,125	3/4	0,08	-	0,08	0,83
2,7	1	0,11	-	0,12	1,08
3,575	1 1/4	0,14	-	0,14	1,43
4,125	1 1/2	0,17	-	0,26	1,68
5,2	2	0,22	-	0,42	2
5,68	2 1/2	-	0,32	0,65	2,8

8,05	3	-	0,4	0,92	3,7
10,55	4	-	0.5	1.45	5
13,1	5	-	0.7	2.2	6.6
15,6	6	-	0.8	2.8	8.4
20,3	8	-	1.2	4	12
25,3	10	-	1.5	5.4	16
30,5	12	-	2	6.7	20
35,3	14	-	2.5	8	25
40,2	15	-	3	9.7	29
50,2	20	-	4	12.6	39

5.11. (1) Dimensionarea conductelor se face pe fiecare tronson cu debit constant, folosind relațiile indicate la art. 5.9. și 5.10.

(2) Tronsoanele de conductă cu debit variabil se dimensionează la debit constant, conform schemei de mai jos. Această schemă de calcul se folosește doar în cazul bransamentelor cu debite mici în raport cu debitul de tranzit.

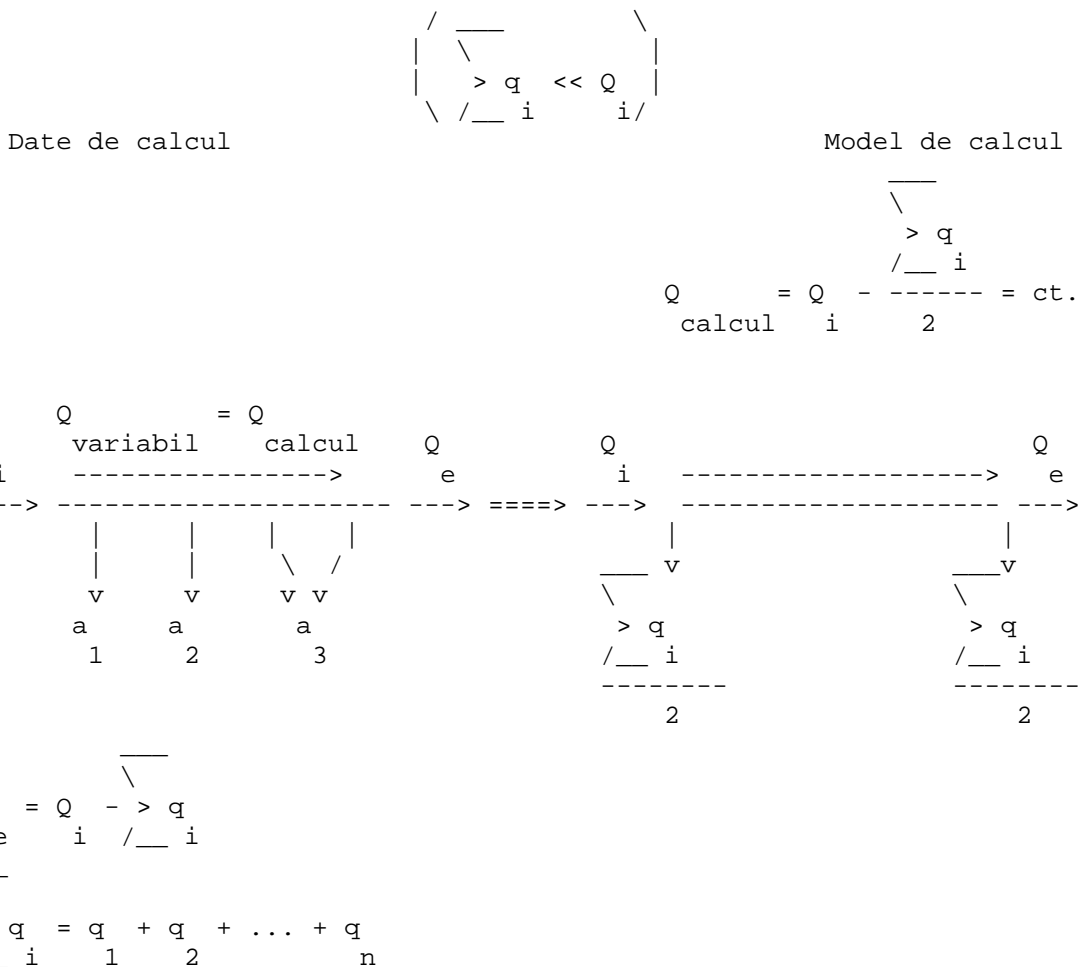


Figura 2Lex: Date de calcul și model de calcul

5.12. (1) Dimensionarea și/sau verificarea diametrelor rețelelor de distribuție și a instalațiilor de utilizare de presiune medie sau redusă, se poate face folosind nomogramele nr. 1 și 2 anexate.

(2) Presiunile P1 și P2 utilizate în nomogramele nr. 1 și 2 reprezintă presiuni relative.

5.13. Dimensionarea și verificarea diametrelor rețelelor de distribuție și a instalațiilor de utilizare de presiune joasă din oțel se poate face folosind datele din tabelul 6.1., considerând că volumul gazului este constant.

5.14. Dimensionarea și verificarea diametrelor rețelelor de distribuție și a instalațiilor de utilizare de presiune joasă din polietilenă se poate face folosind datele din tabelul 6.2., considerând că volumul gazului este constant.

5.15. Grosimea peretelui țevii din oțel se calculează în funcție de solicitările la care este supusă conducta și gradul de agresivitate a solului.

5.16. (1) Viteza maximă admisă a gazelor naturale în rețelele de distribuție și în instalațiile de utilizare este:

a) 20 m/s pentru conducte supraterane;

b) 40 m/s pentru conducte subterane.

(2) Viteza maximă admisă a gazelor naturale în conductele stațiilor și posturilor de reglare sau reglare-măsurare este:

a) 30 m/s, în amonte de elementul de reglare;

b) 20 m/s, în aval de elementul de reglare.

(3) Fac excepție de la alin. (2):

a) conductele situate în amonte/aval de elementul deprimogen sau de contor, prin care, indiferent dacă se află înainte sau după elementul de reglare a presiunii, viteza se limitează la 20 m/s;

b) conductele situate în amonte/aval de contoarele cu ultrasunete, în care se acceptă viteze de curgere mai mari, în conformitate cu recomandările producătorului.

5.17. Diametrele minime admise pentru conducte subterane:

a) brașamente și instalații de utilizare, minim 1" pentru conducte din oțel, respectiv Dn 32 mm pentru conducte din polietilenă;

b) conducte ale rețelei de distribuție, de regulă, minim 2" pentru conducte din oțel, respectiv Dn 40 mm pentru conducte din polietilenă.

Tabel 6.1. - DEBITUL DE CALCUL Q_CS, în mc/h, PENTRU CONDUCTE DIN OȚEL, GAZE NATURALE PRESIUNE JOASĂ (T = 288,15 K; delta = 0,554)

Delta H		12,5	15,75	21,25	27	35,7	41,2	52,5
în Pa/m	în bar/m	3/8	1/2	3/4	1	1 1/4	1 1/2	2
1		2	3	4	5	6	7	8
0,1	0,001 x 10 ⁻³	0,02#	0,05#	0,16#	0,41#	1,26#	2,24#	4,2+
0,2	0,002 x 10 ⁻³	0,04#	0,10#	0,38#	0,83#	2,53#	2,94+	5,7+
0,3	0,003 x 10 ⁻³	0,06#	0,14#	0,42#	1,24#	2,82+	3,04+	7,2+
0,4	0,004 x 10 ⁻³	0,08#	0,19#	0,63#	1,65#	3,11+	4,34+	8,5+
0,5	0,005 x 10 ⁻³	0,09#	0,24#	0,77#	2,07#	3,40+	4,92+	9,6
0,6	0,006 x 10 ⁻³	0,11#	0,29#	0,95#	2,48#	3,69+	5,44+	10,6
0,7	0,007 x 10 ⁻³	0,13#	0,33#	1,11#	2,54+	3,99+	5,92+	12,3
0,8	0,008 x 10 ⁻³	0,15#	0,38#	1,27#	2,60+	4,30+	6,38+	12,4
0,9	0,009 x 10 ⁻³	0,17#	0,43#	1,43#	2,66+	4,59+	6,80+	13,2

1	0,01 x 10 ⁻³	0,19#	0,48#	1,59#	2,72+	4,86+	7,20+	14,0
2	0,02 x 10 ⁻³	0,38#	0,96#	1,80+	3,29+	7,09	10,48	20,3
3	0,03 x 10 ⁻³	0,57#	1,44#	2,19+	4,10+	8,91	13,01	25,1
4	0,04 x 10 ⁻³	0,76#	1,48+	2,48+	4,79+	10,27	15,16	29,2
5	0,05 x 10 ⁻³	0,95#	1,52+	2,79+	5,39	11,55	17,05	32,8
6	0,06 x 10 ⁻³	1,14#	1,56+	3,08+	5,94	12,72	18,78	36,1
7	0,07 x 10 ⁻³	1,15+	1,60+	3,35+	6,45	13,79	20,34	39,1
8	0,08 x 10 ⁻³	1,17+	1,64+	3,59+	6,92	14,79	21,81	41,9
9	0,09 x 10 ⁻³	1,19+	1,68+	3,82	7,36	15,73	23,19	44,6
10	0,10 x 10 ⁻³	1,20+	1,77+	4,04	7,78	16,61	24,49	47,1
12	0,12 x 10 ⁻³	1,23+	1,96+	4,45	8,56	18,24	26,92	51,7
14	0,14 x 10 ⁻³	1,26+	2,12+	4,83	9,28	19,80	29,43	56,0
16	0,16 x 10 ⁻³	1,29+	2,28+	5,18	9,95	21,22	31,24	60,0
18	0,18 x 10 ⁻³	1,32+	2,42+	5,51	10,58	22,25	33,20	63,7
20	0,20 x 10 ⁻³	1,35+	2,58+	5,82	11,17	23,91	35,05	67,3
22	0,22 x 10 ⁻³	1,43+	2,69+	6,12	11,74	25,01	36,61	70,6
24	0,24 x 10 ⁻³	1,49+	2,82+	6,46	12,28	26,16	38,50	73,9
26	0,26 x 10 ⁻³	1,56+	2,94	6,67	12,80	27,26	40,11	76,9
28	0,28 x 10 ⁻³	1,62+	3,06	6,96	13,30	28,32	41,68	79,9
30	0,30 x 10 ⁻³	1,68+	3,17	7,19	13,78	29,34	43,85	82,8

- continuare -

Delta H		68	80,5	104	131	152	D _i , în mm
în Pa/m	în bar/m	2 1/2	3	4	5	6	D _n , în inch
	1	9	10	11	12	13	
0,1	0,001 x 10 ⁻³	7,9+	12,7+	25,5	47,9	71,7	
0,2	0,002 x 10 ⁻³	11,7+	18,6	37,4	70,0	104	
0,3	0,003 x 10 ⁻³	14,7	23,9	46,7	87,1	138	
0,4	0,004 x 10 ⁻³	17,2	27,2	54,5	101	151	
0,5	0,005 x 10 ⁻³	19,4	30,7	61,5	114	170	
0,6	0,006 x 10 ⁻³	21,4	33,9	67,8	126	188	
0,7	0,007 x 10 ⁻³	23,3	36,8	73,6	136	203	

0,8	$0,008 \times 10^{-3}$	25,0	39,6	79,0	146	218
0,9	$0,009 \times 10^{-3}$	26,7	42,1	84,1	155	232
1	$0,01 \times 10^{-3}$	28,2	44,6	88,4	165	245
2	$0,02 \times 10^{-3}$	40,8	64,3	127	237	352
3	$0,03 \times 10^{-3}$	50,5	79,5	158	292	435
4	$0,04 \times 10^{-3}$	58,7	92,3	183	339	504
5	$0,05 \times 10^{-3}$	65,9	103	205	380	565
6	$0,06 \times 10^{-3}$	72,5	113	226	416	620
7	$0,07 \times 10^{-3}$	78,5	123	244	452	671
8	$0,08 \times 10^{-3}$	81,1	132	251	484	719
9	$0,09 \times 10^{-3}$	89,3	140	278	514	763
10	$0,10 \times 10^{-3}$	94,3	148	293	542	805
12	$0,12 \times 10^{-3}$	103	162	322	595	884
14	$0,14 \times 10^{-3}$	112	176	348	644	959
16	$0,16 \times 10^{-3}$	120	188	373	689	1023
18	$0,18 \times 10^{-3}$	127	200	396	732	1088
20	$0,20 \times 10^{-3}$	134	211	418	772	1145
22	$0,22 \times 10^{-3}$	141	221	438	810	1202
24	$0,24 \times 10^{-3}$	147	231	458	846	1258
26	$0,26 \times 10^{-3}$	153	241	477	892	1303
28	$0,28 \times 10^{-3}$	159	250	496	916	1358
30	$0,30 \times 10^{-3}$	165	259	513	940	1408

Tabel 6.1 - continuare

Delta H		203	253	305	353	402	502	600	D _i , în mm
în Pa/m	în bar/m	8	10	12	14	16	20	24	D _n , în inch
	1	14	16	17	18	19	20	21	
0,1	$0,001 \times 10^{-3}$	157	284	468	692	979	1770	2843	
0,2	$0,002 \times 10^{-3}$	228	411	577	1000	1413	2548	4087	
0,3	$0,003 \times 10^{-3}$	273	509	839	1237	1747	3149	5046	
0,4	$0,004 \times 10^{-3}$	329	593	975	1438	2030	3655	5856	

0,5	$0,005 \times 10^{-3}$	370	666	1096	1615	2279	4103	6570
0,6	$0,006 \times 10^{-3}$	408	733	1205	1775	2505	4507	7216
0,7	$0,007 \times 10^{-3}$	442	794	1305	1923	2713	4880	7810
0,8	$0,008 \times 10^{-3}$	474	851	1399	2060	2906	5226	8364
0,9	$0,009 \times 10^{-3}$	504	905	1486	2189	3088	5552	8884
1	$0,01 \times 10^{-3}$	532	956	1570	2312	3260	5860	9376
2	$0,02 \times 10^{-3}$	762	1362	2242	3299	4649	8350	13350
3	$0,03 \times 10^{-3}$	938	1682	2758	4057	5717	10262	16402
4	$0,04 \times 10^{-3}$	1087	1948	3194	4697	6617	11875	18975
5	$0,05 \times 10^{-3}$	1219	2183	3578	5261	7410	13295	21243
6	$0,06 \times 10^{-3}$	1338	2395	3925	5771	8127	14580	23393
7	$0,07 \times 10^{-3}$	1447	2591	4244	6239	8787	15762	25179
8	$0,08 \times 10^{-3}$	1589	2772	4541	6876	9401	16862	26934
9	$0,09 \times 10^{-3}$	1644	2943	4820	7086	9978	17895	28582
10	$0,10 \times 10^{-3}$	1734	3104	5084	7473	10523	18872	30141
12	$0,12 \times 10^{-3}$	1903	3405	5575	8195	11538	20689	33042
14	$0,14 \times 10^{-3}$	2057	3881	6027	8858	12471	22361	35709
16	$0,16 \times 10^{-3}$	2201	3938	6448	9475	13340	23916	38191
18	$0,18 \times 10^{-3}$	2336	4179	6842	10055	14155	25378	40523
20	$0,20 \times 10^{-3}$	2464	4408	7216	10604	14927	26760	42728
22	$0,22 \times 10^{-3}$	2586	4625	7571	11125	15661	28074	44825
24	$0,24 \times 10^{-3}$	2702	4833	7911	11624	16362	29330	47093°
26	$0,26 \times 10^{-3}$	2813	5032	8236	12102	17035	30335	49016°
28	$0,28 \times 10^{-3}$	2921	5223	8550	12562	17682	31879°	50867°
30	$0,30 \times 10^{-3}$	3024	5408	8852	13006	18307	32997°	52652°

LEGENDA:

D_i - Diametru interior al conductei, în mm

D_n - Diametrul nominal al conductei, în inch

#	Regim laminar
+	Regim instabil
	Regim turbulent prepătratic
°	Regim turbulent rugos

Figura 3Lex: Tabel 6.1

Tabel 6.2 - DEBITUL DE CALCUL Q_{CS} , în mc/h, PENTRU CONDUCTE DIN POLIETILENĂ GAZE NATURALE PRESIUNE JOASĂ ($T = 288\text{ K}$; $\delta = 0,554$)

Delta H,		20	25	32	40	50	63	75
în Pa/m	în bar/m	14	19	26	32,6	40,8	51,4	61,2
1		2	3	4	5	6	7	8
0,1	$0,001 \times 10^{-3}$	0,04#	0,12#	0,40#	0,97#	2,3#	4,2#	6,5+
0,2	$0,002 \times 10^{-3}$	0,07#	0,23#	0,78#	1,9#	3,3#	6,1+	9,9+
0,3	$0,003 \times 10^{-3}$	0,10#	0,34#	1,2#	2,3#	4,2+	7,7+	12,5+
0,4	$0,004 \times 10^{-3}$	0,14#	0,45#	1,5#	2,7#	4,8+	9,1+	14,8+
0,5	$0,005 \times 10^{-3}$	0,17#	0,56#	1,9#	3#	5,5+	10,4+	16,8
0,6	$0,006 \times 10^{-3}$	0,20#	0,66#	2,2#	3,4#	6,1+	11,6+	18,7
0,7	$0,007 \times 10^{-3}$	0,23#	0,77#	2,5#	3,6+	6,7+	12,7+	20,5
0,8	$0,008 \times 10^{-3}$	0,27#	0,88#	2,2#	3,9+	7,3+	13,7+	22,1
0,9	$0,009 \times 10^{-3}$	0,30#	0,98#	2,8#	4,2+	7,8+	14,7+	23,7
1	$0,01 \times 10^{-3}$	0,33#	1,1#	3,0#	4,5+	8,3+	15,6+	25,2
2	$0,02 \times 10^{-3}$	0,65#	1,6#	3,6+	6,7+	12,4	23,3	37,5
3	$0,03 \times 10^{-3}$	0,96#	2,0#	4,5+	8,5+	15,7	29,4	47,3
4	$0,04 \times 10^{-3}$	1#	2,3+	5,4+	10,0+	18,5	34,7	55,4
5	$0,05 \times 10^{-3}$	1,1#	2,6+	6,1+	11,4	21,0	39,2	60,0
6	$0,06 \times 10^{-3}$	1,3#	2,9+	6,8+	12,7	23,4	41,5	66,4
7	$0,07 \times 10^{-3}$	1,4+	3,1+	7,5+	13,8	24,3	45,1	72,2
8	$0,08 \times 10^{-3}$	1,5+	3,4+	8,1+	15,0	26,0	48,6	77,7
9	$0,09 \times 10^{-3}$	1,6+	3,6+	8,6	15,9	27,8	51,8	82,8
10	$0,10 \times 10^{-3}$	1,7+	3,9+	9,2	16,0	29,4	54,9	87,7
12	$0,12 \times 10^{-3}$	1,9+	4,3+	10,1	17,7	32,5	60,6	96,8
14	$0,14 \times 10^{-3}$	2,0+	4,7+	10,5	19,3	35,4	65,9	105
16	$0,16 \times 10^{-3}$	2,2+	5,1+	11,3	20,8	38,1	70,8	113
18	$0,18 \times 10^{-3}$	2,4+	5,3+	12,0	22,2	40,6	75,5	120
20	$0,20 \times 10^{-3}$	2,5+	5,4+	12,7	23,5	43,0	79,9	127
22	$0,22 \times 10^{-3}$	2,7+	5,7+	13,4	24,7	45,3	84,1	134
24	$0,24 \times 10^{-3}$	2,8+	6,0+	14,1	25,9	47,4	88,1	141

26	$0,26 \times 10^{-3}$	2,9+	6,3	14,7	27,1	49,5	92,0	147
28	$0,28 \times 10^{-3}$	2,9+	6,5	15,3	28,2	51,6	95,7	153
30	$0,30 \times 10^{-3}$	3,0+	6,8	15,9	29,3	53,5	99,3	158

- continuare -

Delta H,		90	110	125	140	160	D _e , în mm
în Pa/m	în bar/m	73,6	90	102,2	114,4	130,8	D _i , în mm
	1	9	10	11	12	13	
0,1	$0,001 \times 10^{-3}$	10,9+	19,0+	27,0	36,8	53,0	
0,2	$0,002 \times 10^{-3}$	16,4+	28,5	40,3	54,9	79,0	
0,3	$0,003 \times 10^{-3}$	20,8	36,0	51,0	69,3	99,7	
0,4	$0,004 \times 10^{-3}$	24,5	42,5	60,1	81,7	117	
0,5	$0,005 \times 10^{-3}$	27,9	48,3	68,3	92,8	133	
0,6	$0,006 \times 10^{-3}$	31,0	53,7	75,8	103	148	
0,7	$0,007 \times 10^{-3}$	33,9	58,6	82,8	112	161	
0,8	$0,008 \times 10^{-3}$	36,6	63,3	89,3	121	174	
0,9	$0,009 \times 10^{-3}$	39,2	67,7	95,5	130	186	
1	$0,01 \times 10^{-3}$	41,6	71,9	101	138	198	
2	$0,02 \times 10^{-3}$	61,9	107	150	195	279	
3	$0,03 \times 10^{-3}$	77,9	128	180	244	349	
4	$0,04 \times 10^{-3}$	87,3	150	211	285	407	
5	$0,05 \times 10^{-3}$	98,6	169	238	321	459	
6	$0,06 \times 10^{-3}$	109	187	262	355	507	
7	$0,07 \times 10^{-3}$	119	203	285	385	550	
8	$0,08 \times 10^{-3}$	127	218	306	414	591	
9	$0,09 \times 10^{-3}$	136	233	326	441	629	
10	$0,10 \times 10^{-3}$	144	246	345	466	666	
12	$0,12 \times 10^{-3}$	159	271	381	514	733	
14	$0,14 \times 10^{-3}$	172	295	413	558	796	
16	$0,16 \times 10^{-3}$	185	316	444	599	854	
18	$0,18 \times 10^{-3}$	197	337	472	637	909	
20	$0,20 \times 10^{-3}$	209	356	499	673	960	

22	$0,22 \times 10^{-3}$	219	375	525	708	1010
24	$0,24 \times 10^{-3}$	230	392	550	741	1057
26	$0,26 \times 10^{-3}$	240	409	574	773	1102
28	$0,28 \times 10^{-3}$	249	426	596	804	1146
30	$0,30 \times 10^{-3}$	259	441	618	834	1188

Tabel 6.2 - continuare

Delta H		180	200	225	250	280	315	355
în Pa/m	în mbar/m	147,2	163,6	184	204,4	229	257,6	290,4
	1	18	19	20	21	22	23	24
0,1	$0,001 \times 10^{-3}$	73,2	97,6	134	179	243	334	462
0,2	$0,002 \times 10^{-3}$	109	145	199	265	360	494	682
0,3	$0,003 \times 10^{-3}$	137	183	251	333	453	621	857
0,4	$0,004 \times 10^{-3}$	162	215	295	392	532	730	1007
0,5	$0,005 \times 10^{-3}$	184	244	335	445	603	827	1141
0,6	$0,006 \times 10^{-3}$	204	271	371	493	668	916	1223
0,7	$0,007 \times 10^{-3}$	222	295	405	537	729	967	1327
0,8	$0,008 \times 10^{-3}$	239	318	437	579	759	1037	1427
0,9	$0,009 \times 10^{-3}$	256	340	466	598	808	1105	1521
1	$0,01 \times 10^{-3}$	272	361	495	632	855	1171	1610
2	$0,02 \times 10^{-3}$	383	508	695	920	1245	1702	2339
3	$0,03 \times 10^{-3}$	478	633	866	1145	1548	2115	2904
4	$0,04 \times 10^{-3}$	558	739	1010	1335	1805	2465	3384
5	$0,05 \times 10^{-3}$	629	833	1138	1504	2032	2774	3808
6	$0,06 \times 10^{-3}$	694	918	1254	1657	2239	3055	4192
7	$0,07 \times 10^{-3}$	753	997	1361	1798	2429	3314	4547
8	$0,08 \times 10^{-3}$	809	1070	1461	1930	2606	3556	4877
9	$0,09 \times 10^{-3}$	861	1139	1555	2054	2773	3783	5188
10	$0,10 \times 10^{-3}$	911	1205	1644	2171	2931	3998	5482
12	$0,12 \times 10^{-3}$	1003	1327	1810	2390	3225	4398	6030
14	$0,14 \times 10^{-3}$	1088	1439	1963	2591	3496	4767	6534
16	$0,16 \times 10^{-3}$	1167	1544	2105	2779	3749	5111	7004

18	$0,18 \times 10^{-3}$	1242	1642	2239	2955	3986	5434	7446
20	$0,20 \times 10^{-3}$	1313	1735	2366	3122	4211	5740	7865
22	$0,22 \times 10^{-3}$	1380	1824	2487	3281	4425	6031	8263
24	$0,24 \times 10^{-3}$	1444	1909	2602	3433	4630	6309	8643
26	$0,26 \times 10^{-3}$	1506	1990	2713	3579	4826	6576	9008
28	$0,28 \times 10^{-3}$	1566	2069	2820	3719	5515	6833	9360
30	$0,30 \times 10^{-3}$	1623	2145	2923	3855	5198	7081	9699

- continuare -

Delta H		400	450	500	560	630	D _e , în mm
în Pa/m	în mbar/m	327,2	368	409	458	515,4	D _i , în mm
1		25	26	27	28	29	
0,1	$0,001 \times 10^{-3}$	637	873	1160	1571	2155	
0,2	$0,002 \times 10^{-3}$	940	1288	1709	2313	3171	
0,3	$0,003 \times 10^{-3}$	1180	1616	2143	2899	3861	
0,4	$0,004 \times 10^{-3}$	1386	1897	2441	3291	4502	
0,5	$0,005 \times 10^{-3}$	1570	2076	2749	3713	5079	
0,6	$0,006 \times 10^{-3}$	1677	2292	3035	4098	5603	
0,7	$0,007 \times 10^{-3}$	1823	2492	3298	4453	6087	
0,8	$0,008 \times 10^{-3}$	1960	2678	3545	4784	6539	
0,9	$0,009 \times 10^{-3}$	2089	2854	3777	5096	6965	
1	$0,01 \times 10^{-3}$	2211	3020	3997	5393	7369	
2	$0,02 \times 10^{-3}$	3208	4378	5788	7803	10653	
3	$0,03 \times 10^{-3}$	3982	5431	7176	9669	13194	
4	$0,04 \times 10^{-3}$	4637	6322	8352	11250	15346	
5	$0,05 \times 10^{-3}$	5217	7111	9391	12646	17247	
6	$0,06 \times 10^{-3}$	5742	7825	10333	13912	18968	
7	$0,07 \times 10^{-3}$	6227	8484	11200	15077	20554	
8	$0,08 \times 10^{-3}$	6678	9097	12008	16163	22031	
9	$0,09 \times 10^{-3}$	7102	9674	12768	17184	23420	
10	$0,10 \times 10^{-3}$	7504	10220	13488	18150	24735	
12	$0,12 \times 10^{-3}$	8252	11237	14827	19950	27182	
14	$0,14 \times 10^{-3}$	8941	12173	16061	21606	29435	

16	$0,16 \times 10^{-3}$	9583	13046	17209	23148	31533
18	$0,18 \times 10^{-3}$	10187	13865	18289	24598	33504
20	$0,20 \times 10^{-3}$	10758	14641	19311	25970	35370
22	$0,22 \times 10^{-3}$	11301	15380	20283	27276	37145
24	$0,24 \times 10^{-3}$	11821	16085	21212	28524	38842
26	$0,26 \times 10^{-3}$	12319	16762	22104	29721	40470
28	$0,28 \times 10^{-3}$	12799	17414	22962	30873	42037
30	$0,30 \times 10^{-3}$	13262	18043	23791	31985	43549

D_e - Diametrul exterior al conductei, în mm;

D_i - Diametrul interior al conductei, în mm.

#	Regim laminar
+	Regim instabil
	Regim turbulent prepătratic

Figura 4Lex: Tabel 6.2

6. REȚELE DE DISTRIBUȚIE ȘI INSTALAȚII DE UTILIZARE EXTERIOARE

Alegerea traseelor. Condiții pentru amplasarea conductelor de distribuție și a instalațiilor de utilizare exterioare

6.1. (1) Traseele rețelelor de distribuție și instalațiilor de utilizare exterioare sunt, pe cât posibil, rectilinii.

(2) La stabilirea traseelor rețelelor de distribuție și instalațiilor de utilizare se acordă prioritate respectării condițiilor de siguranță.

6.2. (1) Conductele rețelelor de distribuție se montează subteran.

(2) În cazul în care nu există condiții de montare subterană, conductele rețelelor de distribuție din oțel se pot monta suprateran, în condiții justificate de către proiectant și înscrise în certificatul de urbanism.

(3) În cazul în care nu există condiții de montare subterană, tronsoane ale rețelelor de distribuție din polietilenă se pot monta suprateran în tuburi de protecție sau se intercalează un tronson de conductă din oțel.

6.3. Conductele instalațiilor de utilizare exterioare se montează:

a) din oțel, suprateran/subteran;

b) din polietilenă, subteran.

6.4. (1) Conductele supraterane ale rețelelor de distribuție și ale instalațiilor de utilizare exterioare se pot monta, în funcție de condițiile locale, pe:

a) pereții exteriori ai clădirilor din cărămidă sau beton;

b) garduri stabile din cărămidă sau beton;

c) stâlpi metalici sau din beton și estacade.

(2) Conductele supraterane ale rețelelor de distribuție se pot monta, cu respectarea alin. (1), la înălțimi de până la 6 m de la suprafața solului.

6.5. Conductele supraterrane ale rețelelor de distribuție și ale instalațiilor de utilizare exterioare se protejează împotriva descărcărilor electrice conform reglementărilor specifice.

6.6. Pe pereții clădirilor cu risc foarte ridicat de incendiu, asociat pericolului de explozie, se admite montarea numai a instalației proprii de alimentare cu gaze naturale.

6.7. Se interzice:

a) montarea rețelelor de distribuție și instalațiilor de utilizare din polietilenă în soluri saturate cu produse petroliere sau solvenți agresivi pentru acestea;

b) vehicularea prin rețelele de distribuție și instalațiile de utilizare din polietilenă a gazelor naturale care conțin faza lichidă rezultată din condensarea hidrocarburilor grele.

6.8. (1) Intrarea în clădiri a brașamentelor sau a instalațiilor de utilizare se realizează supraterran, prin traversarea peretelui exterior al clădirilor; este interzisă intrarea acestora în pardoseala sau sub pardoseala clădirilor.

(2) În cazuri excepționale, pentru clădiri la care nu se poate realiza soluția supraterrană, intrarea brașamentelor sau instalațiilor de utilizare în clădiri se realizează prin intermediul unui cămin de aerisire în care se montează robinetul de brașament și/sau de incendiu, după caz.

(3) Robinetele montate în cămine sunt cu tija înaltă pentru ca manevrarea să se poată face de la suprafața solului, iar căminele sunt acoperite cu grătare și au asigurată evacuarea permanentă a apelor infiltrate.

(4) Soluția prevăzută la alin. (2) se permite cu condiția avizării de către operatorul SD a tuturor măsurilor suplimentare necesare pentru alimentarea cu gaze naturale în condiții de siguranță, inclusiv montarea în încăperea prin care se face alimentarea cu gaze naturale a unui detector a gazelor naturale având limita inferioară de detecție de 2% CH₄ în aer și care acționează automat asupra robinetului de închidere (electroventil) a alimentării cu gaze naturale.

6.9. Este interzisă montarea rețelelor de distribuție și instalațiilor de utilizare a gazelor naturale, indiferent de modul de pozare:

a) în terenuri susceptibile la tasări, alunecări, erodări etc.;

b) sub construcții de orice categorie;

c) în tunele și galerii;

d) în canale de orice categorie având comunicație directă cu clădiri;

e) la nivel inferior fundației clădirilor învecinate, situate la distanțe de până la 2 m;

f) sub linii de tramvai sau cale ferată, paralel cu acestea la o distanță, măsurată în proiecție orizontală, mai mică decât cea prevăzută în cap. 3, tabelul 1.

6.10. (1) Pentru alimentarea posturilor de reglare situate în firide, brașamentele se pot executa cu ieșire directă în firide.

(2) Este interzisă montarea brașamentelor înzidite în elemente de construcție.

(3) Este interzisă intrarea instalațiilor de utilizare din firidele de brașament direct în interiorul clădirilor.

6.11. În scopul identificării conductelor și brașamentelor din oțel, montate supraterran, acestea se marchează din 2 în 2 m cu simbolul: GNPM, GNPR sau GNPJ, după caz, în funcție de regimul de presiune.

6.12. (1) Marcarea rețelelor de distribuție subterane se realizează de către executant prin inscripții pe plăcuțe amplasate pe construcții, pe stâlpi sau pe alte repere fixe din vecinătate; distanța dintre plăcuțele inscripționate nu va fi mai mare de 30 de metri.

6.13. Pe traseele fără construcții și pe câmp, acolo unde nu sunt puncte fixe pentru marcarea traseului, se montează borne inscripționate, din țevă sau beton, la distanțe de 150 m între ele.

6.14. Pe plăcuțe/borne se specifică următoarele caracteristici: regimul de presiune, materialul tubular (OL sau PE), distanța măsurată pe orizontală între axul conductei și plăcuță/bornă (L) și adâncimea de pozare a conductei (h). (Exemplu: GNPR - PE, L = 2,5 m, h = 0,9 m).

6.15. În scopul identificării, rețelele de distribuție pot fi însoțite pe traseu de sisteme de semnalizare/detecție.

6.16. (1) În localități, rețelele de distribuție se montează numai în domeniul public.

(2) Rețelele de distribuție subterane se montează pe trasee mai puțin aglomerate cu instalații subterane, ținând seama de următoarea ordine de preferință:

- a) zone verzi;
- b) trotuare;
- c) alei pietonale;
- d) carosabil.

(3) Se evită terenurile cu nivel ridicat al apelor subterane, cele cu acțiuni puternic corozive și cele cu pericol de alunecare; pentru cazuri deosebite în care nu este posibilă evitarea amplasării în terenurile menționate, se prevăd măsuri speciale de protecție.

(4) Pentru situațiile de excepție (căi de acces private), soluțiile de alimentare se stabilesc de operatorul SD, cu acceptul scris al proprietarilor acestora, prin care se acordă operatorului SD dreptul de uz și servitute pentru rețelele amplasate pe proprietatea lor.

6.17. (1) Rețelele de distribuție și instalațiile de utilizare subterane se montează la adâncimea minimă de montaj de 0,9 m de la generatoarea superioară a acestora sau a tubului de protecție, după caz.

(2) La capătul branșamentului, adâncimea minimă de montare este de 0,5 m.

(3) La stabilirea adâncimii de montare se are în vedere că temperatura de îngheț a solului poate afecta caracteristicile mecanice ale conductelor din polietilenă.

(4) În cazul în care prevederile de la alin. (1) și (2) nu pot fi respectate, proiectantul poate reduce adâncimea de montare, cu acordul operatorului SD și cu prevederea unor măsuri de protecție suplimentare.

6.18. (1) Se interzice montarea rețelelor de distribuție și instalațiilor de utilizare din polietilenă în zone în care temperatura degajată depășește temperatura pentru care producătorul țevii din polietilenă garantează funcționarea în condiții de securitate.

(2) Dacă nu se pot evita zonele prevăzute la alin. (1), se intercalează un tronson de conductă din oțel.

Alegerea traseelor. Condiții pentru amplasarea branșamentelor

6.19. Instalațiile de utilizare din clădiri se alimentează cu gaze naturale din rețeaua de distribuție, conform soluției date de operatorul SD prin acordul de acces.

6.20. Criteriile de alegere a soluțiilor de alimentare sunt:

a) alimentarea instalațiilor de utilizare dintr-o clădire se face de preferință din conducta de distribuție de pe strada pe care este amplasată clădirea (anexa 25, fig. 8);

b) alimentarea instalațiilor de utilizare din clădirile situate la intersecția străzilor se face din oricare dintre conductele de distribuție amplasate pe străzile respective;

c) alimentarea instalațiilor de utilizare dintr-o clădire sau grup de clădiri situate pe aceeași proprietate se face printr-un singur branșament, indiferent de numărul străzilor cu care se mărginește proprietatea (anexa 25, fig. 10);

d) capătul de branșament se pozează la limita de proprietate a consumatorului, cu excepția situațiilor prevăzute la art. 6.8. alin. (2).

6.21. (1) Branșamentele utilizate în sistemele de distribuție pentru alimentarea instalației de utilizare sunt:

a) branșamente individuale pentru fiecare clădire;

b) branșamente comune pentru cel mult două clădiri vecine, în următoarele cazuri:

i) clădirile sunt situate pe aceeași stradă și au curțile alăturate (anexa 25, fig. 11 a);

ii) clădirile nu sunt situate pe aceeași stradă, dar fac parte dintr-un singur corp de clădire, au curte comună și o intrare comună din strada pe care este pozată conducta de distribuție (anexa 25, fig. 11 b);

c) branșamente ramificate:

i) în cazul clădirilor cu mai multe tronsoane (case de scară), (anexa 25, fig. 11 c);

ii) pentru alimentarea cu gaze naturale a mai multor clădiri, în scopul reducerii numărului de traversări a unei artere importantă de circulație, (anexa 25, fig. 11 d).

(2) În cazul prevederilor de la alin. (1) lit. b) se respectă următoarele condiții tehnice:

- i) branșamentul comun asigură debitul total și presiunea;
- ii) regulatorul de presiune este corespunzător debitului total;
- iii) instalațiile de utilizare exterioare se execută astfel încât să existe posibilități de acces rapid la robinetele de incendiu.

6.22. Parcurile industriale și clădirile cu mai multe scări, pot fi alimentate prin mai multe branșamente cu condiția ca instalația de utilizare racordată la un branșament să nu se interconecteze cu instalația de utilizare racordată la alt branșament.

6.23. Traseul branșamentului se realizează:

- a) perpendicular pe conducta la care se realizează racordul; pentru situații care impun racordarea sub alt unghi, acesta nu va fi mai mic de 60°;
- b) cu pantă înspre conducta la care se racordează;
- c) nu se admit branșamente cu traseu în lungul străzii, cu excepția branșamentelor ramificate.

Intersecții ale traseelor rețelelor de distribuție de gaze naturale cu traseele altor instalații și construcții

6.24. (1) Intersecția traseelor rețelelor de distribuție a gazelor naturale cu traseele altor instalații și construcții subterane sau supraterane se face cu avizul unităților deținătoare și se realizează astfel:

- a) perpendicular pe axul instalației sau lucrării traversate;
- b) la cel puțin 200 mm deasupra celorlalte instalații.

(2) În cazuri excepționale, se admit:

- a) traversări sub alt unghi, dar nu mai mic de 60°;
- b) traversări în tuburi de protecție, în cazul în care nu se poate respecta condiția de la alin. 1 lit. b).

(3) Alte instalații subterane, care se realizează ulterior rețelelor de gaze naturale și care intersectează traseul acestora, se montează cel puțin la distanța minimă admisă conform tabelului 1, cu avizul operatorului SD.

6.25. Trecerea rețelelor de distribuție a gazelor naturale prin cămine, canale și construcții subterane ale altor utilități, este interzisă.

6.26. Subtraversarea liniilor de tramvai se face în tub de protecție din oțel, la adâncimea de minim 1,5 m de la talpa căii de rulare la generatoarea superioară a tubului de protecție a conductei de gaze naturale.

6.27. (1) Traversarea căilor ferate, autostrăzilor, drumurilor naționale și cursurilor de apă se face subteran sau suprateran, în funcție de condițiile locale impuse prin avizele specifice acestor obiective.

(2) În cazurile prevăzute la alin. (1) se prevăd cu robinete de secționare, care să permită scoaterea din funcțiune a conductei de gaze naturale:

- a) în ambele părți ale traversării, pentru rețelele inelare;
- b) înainte de traversare, pentru rețelele ramificate.

6.28. Traversările supraterane ale căilor de circulație de pe teritoriul unităților industriale se fac la înălțimi stabilite în funcție de gabaritul vehiculelor utilizate, dar nu mai mici de 5 m de la generatoarea inferioară sau dispozitivul de susținere a conductei până la nivelul carosabilului.

6.29. Proiectarea și executarea traversării căilor de comunicații se realizează în conformitate cu legislația în vigoare.

Răsuflători, tuburi de protecție, ecrane de etanșare

6.30. În zone construite, cu densitate mare de construcții subterane, pe rețelele de distribuție și/sau pe instalațiile de utilizare exterioare subterane, executate din oțel, se montează răsufători (anexa 25, fig. 7):

- a) deasupra fiecărei suduri, dar nu la distanțe mai mici de 1 m, cu excepția sudurilor conductelor din interiorul tuburilor de protecție; în cazul unor suduri la distanțe mai mici de 1 m, se realizează drenaj continuu între suduri;
- b) la capetele tuburilor de protecție;
- c) la ieșirea din pământ a conductelor;
- d) la ramificații ale conductelor și la schimbări de direcție.

#M1

6.31. Pentru conductele din polietilenă, răsufătorile se montează în zone construite, aglomerate cu diverse instalații subterane, pe rețelele de distribuție, respectiv pe instalațiile de utilizare exterioare subterane astfel:

- a) la capetele tuburilor de protecție;
- b) în alte situații deosebite evidențiate de proiectant sau de către operatorul SD.

#B

6.32. În cazul conductelor din oțel montate pe trasee fără construcții, pe câmp, precum și în zone cu agresivitate redusă și fără instalații subterane, se prevăd răsufători cu înălțimea de 0,6 m deasupra solului, la schimbări de direcție și la suduri de poziție, dar nu la distanțe mai mici de 50 m.

6.33. Distanța între generatoarea superioară a conductei pe care se montează răsufătoarea și fața inferioară a calotei răsufătorii este de 150 mm atât pentru conductele din oțel cât și pentru conductele din polietilenă.

6.34. (1) Tuburile de protecție montate pe conducte trebuie să depășească, în ambele părți, limitele instalației sau construcției traversate, cu cel puțin 0,5 m.

(2) Tuburile de protecție se prevăd la partea superioară a capetelor tubului cu orificii și cu răsufători, iar capetele tubului se etanșează pe conductă.

6.35. (1) Diametrul interior al tubului de protecție se stabilește în funcție de diametrul exterior și destinația conductei protejate:

- a) pentru conducte de distribuție:
 - i) oțel $d_{(i \text{ tub})} = d_{(e \text{ cond izolată})} + 75 \text{ mm};$
 - ii) polietilenă $d_{(i \text{ tub})} = d_{(e \text{ cond})} + 100 \text{ mm};$
- b) pentru bransamente:
 - i) oțel $d_{(i \text{ tub})} = d_{(e \text{ cond izolată})} + 50 \text{ mm};$
 - ii) polietilenă $d_{(i \text{ tub})} = d_{(e \text{ cond})} + 50 \text{ mm}.$

(2) Grosimea pereților și materialul din care se confecționează tubul de protecție se stabilesc în funcție de sarcinile la care este solicitat tubul.

6.36. (1) La toate clădirile amplasate în localități în care există rețele de gaze naturale, indiferent dacă clădirile sunt sau nu alimentate cu gaze naturale, pentru evitarea pătrunderii în clădiri a eventualelor scăpări de gaze, se prevăd măsuri de etanșare la trecerile instalațiilor de orice utilitate (încălzire, apă, canalizare, cabluri electrice, telefonice, televiziune etc.) prin pereții subterani și prin planșeele subsolurilor clădirilor.

(2) Este interzisă racordarea la SD a clădirilor care nu au asigurate măsurile de etanșare prevăzute la alin. (1).

Rezemarea conductelor supraterane

6.37. (1) Conductele montate suprateran pe elemente de construcții, pe stâlpi sau estacade, se reazemă, în funcție de diametru, pe brățări sau console confecționate conform cataloagelor de detalii tip pentru instalații.

(2) Distanțele maxime între două reazeme și tipul reazemelor pentru conducte sunt prezentate în tabelul 7.

Distanța maximă între reazeme, în m	Diametrul conductei, în inch	Tipul reazemului
3,3	3/8 ... 1/2	Brățară
4,2	3/4 ... 1	Brățară
5,1	1 1/4 ... 1 1/2	Brățară
5,7	2	Consolă
6,1	2 1/2	Consolă
6,7	3	Consolă
7,5	4	Consolă
8,0	5	Consolă

7. STAȚII ȘI POSTURI DE REGLARE SAU REGLARE - MĂSURARE A GAZELOR NATURALE

7.1. (1) Stațiile de reglare sau de reglare - măsurare a gazelor naturale se montează în construcții proprii.

(2) Posturile de reglare, de reglare - măsurare și de măsurare se montează în firide sau direct pe instalația de utilizare.

7.2. Amplasarea reguletoarelor pe instalația de utilizare se face cu îndeplinirea cel puțin a următoarelor condiții:

- a) încăperile în care se montează să fie ventilate;
- b) reguletoarele să fie în construcție etanșă;
- c) respectarea prescripțiilor de montaj impuse de producător.

7.3. (1) Stațiile și posturile de reglare sau reglare - măsurare sunt delimitate prin robinete de închidere, amplasate la intrarea, respectiv ieșirea din stații și posturi.

(2) Robinetele fac parte din componența stațiilor și posturilor de reglare sau reglare - măsurare.

7.4. (1) Dimensionarea și echiparea stațiilor și posturilor de reglare sau reglare - măsurare se face ținând seama de următorii parametri: debit, presiune, temperatură, de domeniul de variație a acestor parametri și de calitatea gazelor naturale.

(2) Sistemele de măsurare se aleg și se poziționează în conformitate cu cerințele normelor în vigoare.

(3) Stațiile și posturile de reglare sau reglare - măsurare se echipează cu dispozitive de securitate corespunzătoare cerințelor legislației în vigoare.

7.5. Proiectarea stațiilor și posturilor de reglare sau reglare - măsurare se face astfel încât să rezulte o grupare cât mai compactă, avându-se în vedere și accesul la echipamentele și dispozitivele componente.

7.6. Pe conductele din oțel de intrare și de ieșire din stațiile de reglare sau reglare - măsurare se montează flanșe electroizolante în locuri ușor accesibile.

7.7. Când alimentarea aparatelor consumatoare de combustibili gazoși nu poate fi întreruptă, stațiile de reglare sau reglare - măsurare pot fi prevăzute cu ocolitor.

7.8. În funcție de natura și conținutul de impurități a gazelor naturale, la intrarea în stațiile și posturile de reglare sau reglare - măsurare, se pot monta echipamente de filtrare și/sau separare.

7.9. Pentru echipamentele care prevăd în mod expres filtre de protecție, acestea se montează obligatoriu conform instrucțiunilor producătorului.

7.10. (1) Stațiile de reglare sau reglare - măsurare se prevăd cu priză și centură de împământare (rezistența de dispersie sub 4 Ohmi), la care se racordează părțile metalice ale fiecărui element din stație cuprins între două flanșe.

(2) Racordurile prin flanșe nu se consideră electroconductoare decât dacă sunt conectate între ele cu platbandă zincată cu secțiunea de minim 40 mm^2 .

Reglatoare de presiune

7.11. (1) Reglarea presiunii se face, în funcție de mărimea debitului, prin reglatoare cu:

- a) acționare indirectă;
- b) acționare directă.

(2) Alegerea reglatoarelor, funcție de debitul nominal al reglatoarelor Q_n , se face conform specificațiilor tehnice date de producător. La alegerea mărimii reglatoarelor se pot utiliza următoarele relații de calcul:

$$Q_n = (1,1 \dots 1,2) \times Q_t, \text{ pentru reglatoarele cu acționare indirectă;}$$
$$Q_n = 1,45 \times Q_t, \text{ pentru reglatoarele cu acționare directă,}$$

unde Q_t reprezintă debitul nominal total al aparatelor consumatoare de combustibili gazoși deservite.

7.12. Abaterea maximă a presiunii reglate a reglatoarelor de presiune este de 5%;

7.13. În cazul în care în instalația de utilizare industrială sunt necesare diferite trepte de presiune se prevăd panouri de reglare pentru fiecare treaptă de presiune.

Construcții pentru stații și posturi reglare sau reglare - măsurare a gazelor naturale

7.14. Amplasarea stațiilor și posturilor de reglare sau reglare - măsurare se face respectând prevederile din cap. 3.

7.15. Amplasarea construcțiilor pentru stațiile și posturile de reglare sau reglare - măsurare, independente sau alipite altor construcții, se face:

- a) suprateran;
- b) cu respectarea distanțelor prevăzute în cap. 3, tabelul 2;
- c) la limita de proprietate a consumatorului sau când nu este posibil, cât mai aproape de limita de proprietate a consumatorului;
- d) asigurându-se accesul direct și permanent al personalului operatorului SD.

#M1

7.16. *** Abrogat

#B

7.17. Posturile de reglare sau reglare - măsurare pentru presiunea maximă de intrare între $0,05 \times 10^5 - 2 \times 10^5 \text{ Pa}$ (0,05 - 2 bar) se montează în:

- a) firidă îngropată sau semi-îngropată în peretele exterior al clădirii, în ziduri sau garduri;
- b) firidă independentă sau alipită de un perete exterior al clădirii.

7.18. (1) Amplasarea construcțiilor pentru stațiile și posturile de reglare sau reglare - măsurare aferente rețelei de distribuție se face pe domeniul public, conform precizărilor din certificatul de urbanism, cu asigurarea obligatorie a accesului operatorului SD.

#M1

(2) Pentru cazuri excepționale, cu avizul operatorului SD, se pot construi stații de sector de reglare sau reglare-măsurare, posturi de reglare, posturi de măsurare sau posturi de reglare-măsurare subterane, prevăzute cu ventilație și cu măsuri de evitare a pericolului de incendiu și explozie.

#B

(3) Construcțiile stațiilor de reglare sau reglare - măsurare se execută din materiale incombustibile și fără pod.

7.19. (1) Posturile de reglare - măsurare nu se amplasează:

- a) pe căile de evacuare din clădiri cu aglomerări de persoane;
- b) sub ferestrele clădirilor și în locuri neventilate.

(2) În cazul excepțional în care nu sunt condiții tehnice și există spațiu de amplasare a postului de reglare numai sub fereastră, se vor realiza următoarele măsuri:

a) țeava de evacuare a reguletoarelor de presiune se prelungește astfel încât să evite pătrunderea gazelor în interiorul clădirii;

b) axul de manevră al robinetelor postului se etanșează.

7.20. Firidele practicate în pereții unei clădiri se tencuiesc și se scivisesc la interior, în condiții care să nu permită infiltrarea gazelor în clădire.

7.21. Pardoseala stațiilor de reglare sau reglare - măsurare se realizează:

a) din materiale de construcții care nu produc scântei la lovire;

b) cu suporturi pentru rezemarea echipamentului.

7.22. Evacuarea din firide a eventualelor scăpări de gaze naturale se asigură prin goluri, dispuse în mod egal la partea superioară și inferioară, însumând:

a) 8% din suprafața încăperii, la construcțiile independente ale stațiilor;

b) 2% din suprafața ușilor firidelor.

7.23. Iluminatul interior al stațiilor de reglare sau reglare - măsurare se realizează:

a) natural, prin ferestre;

b) artificial, din exteriorul construcției.

7.24. Protecția împotriva descărcărilor electrice, pentru stațiile de reglare sau reglare - măsurare și instalațiile montate în exterior, se realizează conform prevederilor din legislația în vigoare.

7.25. Protecția construcțiilor stațiilor de reglare sau reglare - măsurare și a instalațiilor exterioare împotriva accesului persoanelor străine se realizează prin împrejmuire.

Amplasarea și montarea echipamentului de reglare - măsurare

7.26. Panourile de reglare - măsurare se amplasează în plan orizontal sau vertical, în funcție de mărime, păstrându-se distanțe între elementele componente astfel încât să se asigure posibilitatea întreținerii și exploatării.

7.27. (1) Pentru măsurarea în scopuri comerciale a cantităților de gaze naturale, se utilizează numai aparate de măsurare aprobate conform legislației metrologice în vigoare.

(2) Tipul aparatului de măsură, modul de amplasare și condițiile de montaj se stabilesc de proiectant, cu avizul operatorului SD, pe baza specificațiilor tehnice date de producător.

7.28. Executanții stațiilor de reglare sau reglare - măsurare au obligația să fixeze, pe distribuitorul fiecărei trepte de reglare, plăcuțe metalice pe care au gravat:

a) denumirea producătorului;

b) presiunea de încercare;

c) presiunea nominală;

d) poziția robinetului, "ÎNCHIS" sau "DESCHIS".

7.29. Elementele instalației de reglare - măsurare se protejează împotriva coroziunii.

7.30. La exterior, pe fiecare perete al stațiilor și pe ușile stațiilor și posturilor de reglare sau reglare - măsurare, se aplică plăcuțe avertizoare pe care se înscrie:

PERICOL DE EXPLOZIE APROPIEREA CU FOC STRICT OPRITĂ

și indicatorul pentru pericol de explozie, conform reglementărilor în vigoare.

Instalații și dispozitive auxiliare

7.31. (1) Stațiile și posturile de reglare a presiunii se dotează cu echipament de securitate care să prevină:

- a) creșterea presiunii la ieșirea din regulator peste nivelul maxim al treptei de presiune;
- b) creșterea presiunii peste nivelul admis la consumator;
- c) scăderea presiunii sub nivelul minim de funcționare al aparatelor consumatoare de combustibili gazoși ale consumatorului.

(2) Pe dispozitivele de securitate se înscrie, vizibil, presiunea de declanșare.

7.32. (1) Echipamentul de securitate se prevede:

a) fără armături de închidere pe derivația pe care este montată supapa, atât înainte cât și după aceasta;

b) cu conducte de evacuare la exterior, în atmosferă, care pot fi legate la un colector comun.

(2) Evacuarea gazelor de la echipamentul de securitate și de la regulatoarele montate în posturi de reglare sau pe utilaje se face în aer liber la 0,5 m peste cel mai înalt punct al acoperișului:

a) stațiilor sau posturilor independente;

b) clădirilor la care sunt alipite posturile sau în care se află utilajele.

(3) Capătul liber al conductei de evacuare se prevede cu o curbă îndreptată în jos sau cu o căciulă de protecție.

7.33. (1) Pe colectoarele și distribuitorii stațiilor și posturilor de reglare sau reglare - măsurare se montează:

a) manometre prevăzute cu robinet de închidere;

b) armături pentru termometre.

(2) Pe colectoarele filtrelor se prevăd manometre.

8. INSTALAȚII INTERIOARE DE UTILIZARE

Utilizarea gazelor naturale în clădiri

8.1. Utilizarea gazelor naturale este admisă numai în încăperi în care nu există pericol de:

a) incendiu, prin aprinderea materialelor și elementelor combustibile;

b) explozie a materialelor și substanțelor combustibile/inflamabile aflate în interior;

c) intoxicare sau asfixiere a utilizatorilor cu gaze combustibile sau gaze de ardere.

8.2. Condiții tehnice pentru funcționarea în siguranță a instalațiilor interioare de utilizare a gazelor naturale combustibile:

a) volumul interior minim al încăperilor:

i) 18,0 mc pentru orice tip de încăpere, cu excepția bucătăriilor și băilor;

ii) 7,5 mc pentru băi și bucătării.

b) asigurarea aerului necesar arderii;

c) ventilare naturală sau mecanică;

d) evacuarea totală a gazelor de ardere în atmosferă;

e) suprafețe vitrate: ferestre, luminatoare cu geamuri, uși cu geamuri sau goluri, sau suprafețe asimilate acestora: panouri care conform specificației tehnice date de producători cedează la presiuni de cel puțin 1180 Pa (0,0118 bar).

8.3. (1) Toate încăperile în care se montează aparate consumatoare de combustibili gazoși se prevăd, spre exterior sau spre balcoane/terase vitrate, cu suprafețe vitrate, definite conform art. 8.2. lit. e), cu suprafața minimă totală de:

a) 0,03 mp pentru fiecare mc de volum net de încăpere, în cazul construcțiilor din beton armat;

b) 0,05 mp pentru fiecare mc de volum net de încăpere, în cazul construcțiilor din zidărie.

(2) Pentru cazul în care geamurile au o grosime mai mare de 4 mm sau sunt de construcție specială (securizat, tip Thermopan etc.) este obligatorie montarea detectoarelor automate de gaze cu limita de sensibilitate de cel puțin 2% metan (CH₄) în aer, care acționează asupra robinetului de închidere (electroventil) a conductei de alimentare cu gaze naturale a aparatelor consumatoare de combustibili gazoși.

(3) În cazul utilizării detectoarelor, suprafața vitrată poate fi redusă la 0,02 mp pe mc de volum net de încăpere.

(4) Volumul net reprezintă volumul total al încăperii, din care se scade volumul elementelor de instalații sau de construcții existente în încăpere, în care nu se pot acumula gaze.

8.4. În băi nu sunt admise:

a) aparate consumatoare de combustibili gazoși pentru prepararea instantanee a apei calde de consum;

b) aparate consumatoare de combustibili gazoși pentru încălzire centrală sau locală, prevăzute cu arzător atmosferic și rupere de tiraj, chiar dacă au termostat de coș.

8.5. Fac excepție de la prevederile art. 8.2. lit. a) și art. 8.4., aparatele consumatoare de combustibili gazoși la care prin tubulatură etanșă se asigură accesul din exterior al aerului necesar arderii și evacuarea în exterior sub presiune a gazelor de ardere (cu cameră de ardere etanșă și tiraj forțat).

8.6. Debitul total al aparatelor cu flacără liberă care se pot instala într-o încăpere trebuie să satisfacă condiția: 15 mc volum interior de încăpere pentru fiecare metru cub debit instalat de gaze naturale.

Asigurarea aerului necesar arderii și evacuarea gazelor arse

8.7. Pentru toate aparatele consumatoare de combustibili gazoși racordate la coș sau cu flacără liberă se asigură aerul necesar arderii și evacuarea în exterior a gazelor de ardere, complet și fără riscuri, astfel încât în atmosfera încăperii să nu se depășească concentrația de noxe admisă de normele de protecția muncii și normele de protecție a mediului.

8.8. (1) Aerul necesar arderii se asigură în funcție de raportul între volumul interior al încăperii V_i , în mc și debitul nominal al aparatului consumator de combustibili gazoși Q_n , în mc/h, astfel:

a) pentru cazul $V_i / Q_n \geq 30$, se consideră că prin neetanșeitățile existente se asigură aerul necesar pentru ardere;

b) pentru cazul $V_i / Q_n < 30$, se prevăd prize de acces aer direct din exteriorul construcției.

(2) Se exceptează de la prevederile alin. (1) litera a) bucătăriile din locuințele cu încălzire centrală, în care nu există alte aparate consumatoare de combustibili gazoși, la care se admite accesul aerului dintr-o încăpere vecină prin realizarea unui gol spre această încăpere, cu condiția satisfacerii raportului $V_i / Q_n \geq 30$, în care V_i este volumul bucătăriei plus volumul încăperii respective; dacă și în încăperea vecină, spre care este prevăzut golul, sunt instalate aparate consumatoare de combustibili gazoși, raportul dintre suma volumelor celor două încăperi

$$[>_ V_i = V_{i1} + V_{i2}]$$

și suma debitelor aparatelor consumatoare de combustibili gazoși din aceste încăperi

$$[>_ Q_n = Q_{n1} + Q_{n2}]$$

trebuie să fie

$$>_ V_i / >_ Q_n \geq 30.$$

(3) În cazul în care aerul necesar arderii nu poate fi asigurat prin neetanșeități (cazul tâmplăriilor prevăzute cu garnituri de cauciuc etc.), indiferent de volumul încăperilor, se realizează prize de aer direct din exteriorul construcției.

8.9. (1) Suprafața golului pentru accesul aerului de ardere într-o încăpere în care se utilizează gazele naturale se determină cu relația:

$S = 0,0025 \times Q_i$, în mp, unde Q_i reprezintă debitul instalat în încăperea respectivă, în mc/h, iar coeficientul 0,0025 este dat în mp/(mc/h).

(2) Golul pentru accesul aerului de ardere se prevede la partea inferioară a încăperii și fără dispozitive de închidere sau reglaj; este interzisă obturarea golului de acces al aerului de ardere.

(3) La cazanele de încălzire și/sau preparare apă caldă, accesul aerului se face conform reglementărilor specifice.

(4) În cazul în care accesul aerului de ardere se asigură prin canale, secțiunile canalelor de aer se calculează luând în considerare rezistențele aerulice ale acestora.

8.10. La încăperile, independent de volumul lor, în care se instalează aparate cu flacără liberă, se prevăd canale sau grile de ventilare pentru evacuarea gazelor de ardere, dimensionate și executate în conformitate cu standardele și prescripțiile tehnice în vigoare.

8.11. Pentru bucătăriile din construcțiile existente, construite fără canale de ventilare sau a căror canale de ventilație au fost desființate, în care sunt instalate aparate cu flacără liberă, se admite practicarea în peretele exterior sau în tocul ferestrei, la partea superioară a încăperii, a unui gol (grilă de ventilare), pentru evacuarea gazelor de ardere.

8.12. Canalele sau grilele de ventilare pentru evacuarea gazelor de ardere:

a) se racordează la partea superioară a încăperilor, cât mai aproape de plafon;

b) nu se prevăd cu dispozitive de închidere sau reglaj.

8.13. Evacuarea gazelor de ardere din bucătării și officii se face prin tiraj natural organizat sau mecanic, utilizându-se:

a) canale individuale;

b) canale colectoare;

c) hote cu evacuarea gazelor de ardere în exterior.

8.14. (1) Evacuarea gazelor de ardere din hale de producție se face, în funcție de debitul rezultat și de condițiile locale, prin ventilare naturală organizată sau ventilare mecanică.

(2) Alegerea tipului de ventilare și dimensionarea instalației se fac în funcție de cantitatea de gaze de ardere, astfel încât să nu se depășească concentrațiile admise prin normele de protecție a muncii și normele de protecție a mediului.

8.15. Pentru evacuarea eventualelor infiltrații de gaze naturale, în toate cazurile, se asigură ventilarea naturală a subsolului clădirilor prin orificii de ventilare efectuate pe conturul exterior al acestora, între încăperile din subsol, precum și prin legarea subsolului clădirilor la canale de ventilare naturală, special destinate acestui scop, în afara ventilațiilor naturale prevăzute pentru anexele apartamentelor sau clădirilor.

8.16. Pentru evacuarea infiltrațiilor și scăpărilor de gaze care se pot acumula în casa scărilor clădirilor etajate, fără suprafețe vitrate, se prevede la partea superioară a acestora, în acoperișul clădirii, un orificiu cu diametrul de 150 - 200 mm, prevăzut cu un tub racordat la un deflector.

8.17. Este interzisă racordarea la SD a clădirilor care nu au asigurate măsurile de ventilare prevăzute la [art. 8.15.](#) și [8.16.](#)

8.18. În încăperile în care există risc de intoxicări, incendii sau explozii cauzate de scăpările accidentale de gaze naturale acumulate, se prevăd detectoare automate de gaze dotate cu sisteme de semnalizare optică sau alarmare acustică la atingerea concentrațiilor periculoase și cu comanda închiderii automate a admisiei gazelor naturale în instalații.

8.19. (1) Racordarea aparatelor consumatoare de combustibili gazoși la același canal de fum se face în următoarele condiții:

a) la înălțimi diferite;

b) secțiunea canalului de fum să poată prelua debitele de gaze arse însumate ale tuturor aparatelor racordate la acesta.

(2) Secțiunile coșurilor de fum pentru evacuarea gazelor de ardere de la aparate consumatoare de combustibili gazoși, cu un debit maxim de 7 mc/h, pot fi stabilite conform datelor din tabelul din [anexa 12.](#)

(3) Evacuarea gazelor de ardere de la cazane de încălzire și/sau preparare apă caldă care nu se încadrează în prevederile din tabelul din [anexa 12](#) se face conform prevederilor din reglementările specifice.

8.20. Racordarea aparatelor consumatoare de combustibili gazoși la coșuri de fum prin burlane din tablă metalică, rigide sau flexibile, se admite în următoarele condiții ([anexa 25](#), fig. 13):

- a) secțiunea burlanului este cel puțin egală cu secțiunea racordului de ieșire din aparatul consumator de combustibili gazoși;
- b) porțiunea verticală a burlanului, la ieșirea din aparatul consumator de combustibili gazoși, este de cel puțin 0,4 m;
- c) distanța de la coșul de fum până la aparatul consumator de combustibili gazoși este mai mică de 3 m;
- d) dacă distanța de la coșul de fum până la aparatul consumator de combustibili gazoși depășește 1 m, panta către coșul de fum este de minim 8%;
- e) îmbinarea și racordarea la coșul de fum se execută cu asigurarea etanșeității.

8.21. Este interzisă:

- a) trecerea burlanelor dintr-o încăpere în alta, cu excepția burlanelor etanșe, îmbinate prin sudură;
- b) montarea dispozitivelor de închidere sau obturare a secțiunii de ieșire a gazelor de ardere de la aparatele de consum individual (sobe, mașini de gătit, cazane de încălzire și/sau preparare apă caldă, radiatoare etc.);
- c) evacuarea gazelor de ardere în podurile caselor;
- d) evacuarea gazelor de ardere direct prin pereții exteriori ai clădirilor, cu excepția aparatelor consumatoare de combustibili gazoși prevăzute din fabricație cu astfel de evacuare;
- e) racordarea aparatelor consumatoare de combustibili gazoși la canalele de fum aferente focarelor alimentate cu alt tip de combustibil (lemn, păcură, cărbune etc.), cu excepția aparatelor consumatoare de combustibili gazoși care au fost construite pentru alimentare mixtă (gaze naturale - combustibil lichid/solid).

8.22. (1) Burlanele de evacuare a gazelor arse se montează asigurându-se rezistența mecanică a întregii tubulaturii și etanșarea între tronsoanele care alcătuiesc burlanul.

(2) Tronsoanele se introduc unul în altul în sensul curgerii gazelor.

(3) Pentru etanșarea tronsoanelor se folosesc numai materiale special destinate acestei operații.

(3) Racordarea burlanului la canalul de fum se realizează cu asigurarea etanșeității.

(4) În spații cu pericol de explozie sau incendiu, nu se folosesc burlane din tablă.

8.23. Coșurile de fum executate din zidărie de cărămidă se câptușesc la interior cu tuburi din aluminiu sau oțel inoxidabil.

Trasee și condiții tehnice de amplasare a conductelor

8.24. (1) La alegerea traseelor instalațiilor de utilizare gaze naturale, condițiile de securitate au prioritate față de orice alte condiții.

(2) Fiecare unitate locativă se racordează la coloana sau instalația exterioară comună printr-o singură derivație.

8.25. Instalațiile de utilizare interioare, pentru fiecare clădire civilă sau hală industrială, se alimentează cu gaze naturale din instalația de utilizare exterioară, prin unul sau mai multe puncte de intrare, cu condiția ca instalațiile interioare aferente fiecărui punct de intrare să nu se interconecteze.

8.26. Conductele instalațiilor interioare de utilizare se amplasează suprateran, în spații uscate, ventilate, luminate și circulante, cu acces permanent, inclusiv în subsolurile care îndeplinesc aceste condiții și se montează:

- a) pe cât posibil, pe elemente rezistente ale construcției: pereți, stâlpi, grinzi, plafoane;
- b) pe stâlpi metalici sau de beton, montați special în acest scop sau în scopul susținerii conductelor de gaze naturale, împreună cu conducte pentru alte instalații.

8.27. Conductele orizontale din instalațiile de utilizare se montează:

- a) la partea superioară a pereților, deasupra conductelor pentru alte instalații;
- b) deasupra ușilor și ferestrelor.

8.28. (1) Este interzisă trecerea conductelor instalațiilor de utilizare prin:

- a) apartamente diferite (dintr-un apartament în altul);
- b) spații neventilate;

- c) poduri ale clădirilor, debarale, cămări, closete și alte spații de acest fel, a conductelor cu îmbinări fixe sau demontabile, dacă încăperile nu sunt ventilate;
- d) coșuri și canale de ventilație;
- e) puțuri și camere de ascensoare;
- f) încăperi cu mediu corosiv sau cu degajare de noxe;
- g) încăperi cu umiditate pronunțată;
- h) încăperi de depozitare a materialelor inflamabile;
- i) subsoluri tehnice și canale tehnice;
- j) ghene sau nișe, inclusiv în spațiul de sub acestea, în care sunt montate conducte pentru alte instalații;
- k) locuri greu accesibile, în care întreținerea normală a conductelor nu poate fi asigurată;
- l) spații de depozitare;
- m) spații de adăpostire din subsolul clădirilor și prin galerii de evacuare.

(2) Este interzisă montarea înglobată a conductelor instalațiilor de utilizare în elemente de construcție (pereți, planșee, pardoseli etc.)

(3) Se evită trecerea conductelor prin camere de dormit neprevăzute cu aparate consumatoare de combustibili gazoși.

(4) Când trecerea conductelor prin încăperi cu umiditate pronunțată sau atmosferă corosivă este inevitabilă, se folosesc țevi zincate sau protejate cu lacuri anticorrosive sau se protejează conductele cu tuburi de protecție.

#M1

8.29. (1) *Fac excepție de la prevederile art. 8.28 alin. (1) lit. a):*

a) conductele instalațiilor de utilizare existente;

b) conductele instalațiilor de utilizare noi ce alimentează exclusiv aparatele de utilizare folosite pentru prepararea hranei, aferente apartamentelor dintr-un corp de clădire sau un tronson cu una ori mai multe scări din cadrul clădirii de locuit multietajate, în situația în care încălzirea este asigurată printr-un sistem centralizat.

#B

(2) Înlocuirea instalațiilor de utilizare la care se face referire în alin. (1), în cazul în care nu se modifică elemente de natură tehnică (debit instalat, presiune, măsurare a consumului de gaze etc.), se poate realiza pe același traseu.

8.30. (1) Se admite montarea conductelor instalațiilor de utilizare în șlițuri amenajate în perete (anexa 25, fig. 12) sau în pardoseală.

(2) Șlițurile prevăzute la alin. (1) îndeplinesc următoarele condiții:

- a) sunt acoperite cu capace perforate și ușor demontabile;
- b) sunt uscate și aerisite;
- c) au trasee cât mai scurte;
- d) sunt prevăzute cu pantă, în cazul montării în pardoseală, pentru asigurarea scurgerii eventualelor infiltrații de apă spre puncte de colectare;
- e) au dimensiuni care să permită controlul și repararea conductei.

8.31. Este interzisă:

- a) montarea conductelor pentru alte instalații în canalele pentru conductele de gaze naturale;
- b) intersectarea canalelor pentru conductele de gaze naturale cu canale pentru alte instalații sau comunicarea cu acestea.

8.32. Trecerea conductelor prin pereți sau planșee se face:

- a) protejată în tub de protecție;
- b) fără îmbinări în tubul de protecție.

8.33. (1) Tuburile de protecție pentru instalațiile interioare se fixează rigid și etanș de elementele de construcție și depășesc fața finită a acestora cu:

- a) 10 mm la pereți și plafoane;
- b) 50 mm la pardoseli.

(2) Capetele tubului de protecție se etanșează pe conducta instalației de utilizare.

8.34. Conductele instalațiilor de utilizare se amplasează astfel încât să fie protejate împotriva degradării prin:

- a) lovire directă sau trepidații;
- b) contactul cu lichide corosive;
- c) contactul îndelungat cu apa;
- d) radiație sau conducție termică.

8.35. Distanțele minime între conductele de gaze naturale și elementele celorlalte instalații se încadrează în prevederile din prescripțiile tehnice de specialitate în vigoare.

8.36. Capetele conductelor instalațiilor de utilizare la care nu sunt legate aparate consumatoare de combustibili gazoși se închid obligatoriu cu dopuri din fontă sau oțel, etanșe, chiar dacă conductele respective sunt prevăzute cu robinete.

8.37. Este interzisă utilizarea conductelor de gaze naturale pentru orice alte scopuri, cum ar fi:

- legarea la pământ a altor instalații;
- realizarea prizelor de protecție electrică;
- susținerea cablurilor și/sau conductorilor electrici, indiferent de tensiune și curent;
- agățarea sau rezemarea unor obiecte.

8.38. (1) În clădirile de locuit cu mai mult de 3 niveluri, coloanele instalațiilor de utilizare se montează, de regulă, în casa scărilor.

(2) Se admite montarea coloanelor instalațiilor de utilizare și în exteriorul clădirilor sau prin balcoane deschise, cu respectarea următoarelor condiții:

- a) asigurarea accesului în vederea întreținerii instalațiilor de utilizare;
- b) protejarea coloanelor cu măști ventilate (perforate) și demontabile.

Aparate consumatoare de combustibili gazoși

8.39. Alegerea și montarea aparatelor consumatoare de combustibili gazoși se face cu respectarea instrucțiunilor producătorului și reglementărilor în vigoare.

8.40. (1) Arzătoarele cu panou radiant cu flacără deschisă sunt admise numai în spații ventilate corespunzător, cu asigurarea următoarelor condiții:

- a) evitarea producerii incendiilor prin aprinderea materialelor ca urmare a efectului radiațiilor termice;
- b) încadrarea concentrației de noxe în limitele admise de reglementările în vigoare.

(2) În clădirile civile și de locuit nu se admite montarea arzătoarelor cu panou radiant cu flacără deschisă.

8.41. La instalațiile cu arzătoare automate sau comandate de la distanță care nu sunt supravegheate permanent, se prevăd dispozitive automate de control, reglare și semnalizare, care să închidă automat alimentarea cu gaze naturale la:

- stingerea accidentală a flăcării;
- lipsa gazelor naturale, a aerului de combustie sau a energiei electrice.

Racordarea aparatelor consumatoare de combustibili gazoși

8.42. Aparatele consumatoare de combustibili gazoși se racordează rigid la instalațiile interioare, cu excepția cazurilor prevăzute la [art. 8.43](#).

8.43. Aparatele consumatoare de combustibili gazoși cu debit nominal sub 3 mc/h, precum și arzătoarele industriale independente utilizate la aparate mobile pot avea și racorduri flexibile la instalația de utilizare, cu respectarea prevederilor [art. 8.44](#).

8.44. (1) Racordurile flexibile se montează între robinetul de siguranță și aparatul consumator de combustibili gazoși și trebuie să îndeplinească următoarele condiții:

- a) presiunea nominală pentru care a fost construit racordul să fie egală sau mai mare decât presiunea instalației de gaze naturale la care se racordează;
- b) lungime maximă de 1 m și diametru minim 10 mm, în instalații de utilizare cu presiune joasă;

c) lungime maximă 20 m și diametru maxim de 50 mm, în instalații industriale cu presiune până la 2×10^5 Pa (2 bar);

d) trasee la vedere, fără să treacă dintr-o încăpere în alta;

e) măsuri de evitare a contactului cu corpuri calde;

f) măsuri de evitare a întinderii excesive, agățării, strivirii sau deteriorării;

g) măsuri de protecție la intemperii;

h) respectarea prescripțiilor de montaj impuse de producător.

(2) Racordurile flexibile nu se prevăd cu armături de închidere sau dispozitive de reglare.

(3) Nu se admite cuplarea a două sau mai multe racorduri flexibile.

8.45. Conectarea aparatelor consumatoare de combustibili gazoși direct la conducta de distribuție, fără regulator de presiune, este interzisă.

Armături de închidere

8.46. (1) Robinete de închidere se prevăd:

a) înaintea fiecărui contor;

b) pe fiecare ramificație importantă;

c) pe fiecare conductă care alimentează grupuri de arzătoare montate la aparate, mese de lucru, laboratoare etc.;

d) la baza fiecărei coloane; dacă plasarea robinetelor de la baza coloanelor nu se poate face în condiții de securitate și estetică corespunzătoare, se admite montarea unui singur robinet pentru un grup de coloane care alimentează maxim 24 puncte de consum;

e) înaintea fiecărui aparat consumator de combustibili gazoși.

(2) Numărul robinetelor de închidere care se montează înaintea fiecărui aparat consumator de combustibili gazoși sunt stabilite astfel:

a) în cazul aparatelor consumatoare de combustibili gazoși racordate rigid, care nu au robinet de manevră propriu, două robinete montate pe conductă;

b) în cazul aparatelor consumatoare de combustibili gazoși racordate prin racord flexibil, care nu au robinet de manevră propriu, două robinete montate pe conductă înaintea racordului flexibil;

c) în cazul aparatelor consumatoare de combustibili gazoși care au racord rigid și robinet de manevră propriu, un robinet;

d) în cazul aparatelor consumatoare de combustibili gazoși care au racord flexibil și robinet de manevră propriu, un robinet.

9. ECHIPAMENTE, INSTALAȚII, APARATE, PRODUSE ȘI PROCEDEE UTILIZATE ÎN SISTEMELE DE ALIMENTARE CU GAZE NATURALE

9.1. (1) În sistemele de alimentare cu gaze naturale se utilizează numai echipamente, instalații, aparate, produse și procedee care îndeplinesc una din condițiile, în conformitate cu legislația în vigoare:

a) poartă marcajul european de conformitate CE;

b) sunt agrementate/certificate tehnic de către un organism abilitat.

(2) În sistemele de alimentare cu gaze naturale se pot utiliza și alte echipamente, instalații, aparate, produse și procedee decât cele prezentate în prezentele norme tehnice, cu respectarea alin. (1).

Țevi

9.2. (1) Țevile care se folosesc la executarea oricăror lucrări trebuie să corespundă tipului, calității și caracteristicilor dimensionale prevăzute în proiectele de execuție a lucrărilor.

(2) Grosimea peretelui țevii se calculează în funcție de solicitările la care este supusă conducta și gradul de agresivitate al solului.

(3) În sistemele de alimentare cu gaze naturale se interzice reutilizarea țevilor.

9.3. (1) Țevile din oțel utilizate la executarea conductelor se înscriu într-o gamă extrem de largă, în funcție de calitatea oțelului, tipul și dimensiunile țevii.

#M1

(2) În sistemele de alimentare cu gaze naturale se interzice utilizarea țevilor sudate longitudinal, altele decât cele care îndeplinesc cerințele art. 9.1.

#B

9.4. Panourile de măsurare se confecționează numai din țeavă din oțel fără sudură, laminată la cald sau trasă la rece.

9.5. (1) La executarea conductelor din polietilenă se utilizează țevi cu SDR 11 de tipul PE 80 sau PE 100, în funcție de presiunea de regim.

(2) Țevile din polietilenă au culoarea neagră cu dungi longitudinale galbene sau sunt complet galbene.

Tuburi de protecție, răsuflători

9.6. (1) Tuburile de protecție se confecționează din oțel, polietilenă, beton sau alte materiale cu caracteristici similare.

(2) Protecția conductelor ce subtraversează linii de cale ferată sau tramvai se realizează numai cu tuburi de protecție din oțel.

(3) Se interzice montarea conductelor în tuburi de protecție din oțel lângă sau la intersecția cu cabluri electrice.

(4) Se interzice montarea conductelor în tuburi de protecție din polietilenă:

- a) lângă sau la intersecția cu canale termice;
- b) în carosabil, la preluarea sarcinilor mecanice.

9.7. Tuburile și calotele răsuflătorilor se confecționează din oțel. Capacele pentru răsuflătorile pozate în carosabil se confecționează din fontă.

Fitinguri

Fitinguri pentru conducte din oțel

9.8. Din punct de vedere al funcției pe care o îndeplinesc, la realizarea conductelor se utilizează diferite tipuri de fittinguri: flanșe, mufe, coturi, curbe, ramificații, capace, nipluri, racorduri olandeze, reducții etc.

Fitinguri pentru conducte din polietilenă

9.9. La realizarea de conducte din polietilenă sunt folosite următoarele categorii de fittinguri:

a) coturi, teuri, reducții, dopuri de capăt, mufe de legătură etc., realizate prin procedeul de injecție;

b) fittinguri de tranziție PE - metal;

c) adaptor de flanșă, flanșă liberă și garnituri de etanșare;

d) racorduri metalice cu etanșare prin compresiune pe pereții țevii;

e) racord mixt PE - metal din trei bucăți (tip olandez) cu etanșare cu garnitură de cauciuc.

Armături de închidere și securitate

9.10 Tipul de armături se alege în funcție de treapta de presiune a instalației pe care se montează.

9.11. Robinetele din polietilenă se montează îngropat cu tijă de acționare de la suprafața solului.

9.12. (1) Armăturile metalice se montează:

a) îngropat, cu tijă de acționare în cazul utilizării robinetelor izolate anticoroziv;

b) în cămine.

(2) Robinetele metalice montate în cămin se racordează la țeava din polietilenă prin:

- a) fitting de tranziție PE - metal montat în exteriorul căminului;
- b) adaptor de flanșă.

9.13. Supapele de siguranță sunt amplasate în aval de regulatorul de presiune.

Dispozitive pentru preluarea dilatării

9.14. Preluarea dilatărilor se realizează prin:

- a) compensatoare de dilatare;
- b) configurația rețelelor.

9.15. Calculul variației de lungime pentru conductele de distribuție se realizează utilizând formula:

$$\Delta L = \alpha L \times \Delta T$$

în care:

ΔL - variația de lungime, în mm

α - coeficient de dilatare, în mm/mK

L - lungimea de conductă luată în considerare, în m;

ΔT - variația de temperatură luată în considerare [K]

Aparate, regulatoare de presiune, contoare/sisteme și echipamente de măsurare

9.16. (1) Aparatele consumatoare de combustibili gazoși, regulatoarele de presiune, contoarele/sistemele și echipamentele de măsurare trebuie să corespundă scopului pentru care sunt utilizate;

(2) Alegerea și dimensionarea aparatelor consumatoare de combustibili gazoși, regulatoarelor de presiune, contoarelor/sistemelor și echipamentelor de măsurare se efectuează în conformitate cu reglementările în vigoare și cu specificațiile producătorilor.

Materiale de etanșare

9.17. Garniturile de etanșare se aleg în funcție de tipul suprafeței de etanșare și se execută din materiale compatibile cu condițiile de lucru.

9.18. La îmbinările demontabile din oțel se folosesc următoarele materiale pentru etanșare:

- a) fuior de cânepă în combinație cu paste de etanșare;
- b) bandă de teflon.

10. EXECUTAREA SISTEMELOR DE ALIMENTARE CU GAZE NATURALE

10.1. (1) În timpul executării sistemelor de alimentare cu gaze naturale se iau măsuri pentru evitarea deteriorării instalațiilor și construcțiilor subterane sau supraterane aparținând altor deținători.

(2) La executarea sistemelor de alimentare cu gaze naturale, înainte de montare, se verifică calitatea echipamentelor, instalațiilor și produselor.

Manipularea, transportul, depozitarea și conservarea produselor

10.2. Executantul asigură manipularea, transportul, depozitarea și conservarea produselor astfel încât să nu se producă deteriorări ale acestora, în conformitate cu instrucțiunile impuse de producător.

10.3. Conductele și fittingurile din polietilenă se depozitează în magazine închise, uscate, bine aerisite sau în locuri acoperite și ferite de acțiunea directă a radiațiilor solare și a intemperiilor, la cel puțin 2 m distanță de orice sursă de căldură.

Șanțuri pentru conducte subterane

10.4. (1) Adâncimea minimă a șanțului se stabilește în conformitate cu art. 6.17.

(2) Lățimea șanțului pentru conducte (l_s), se stabilește în funcție de diametrul conductei D_n :

a) pentru $D_n < 100$ mm, $l_s = 0,4$ m;

b) pentru $D_n \geq 100$ mm, $l_s = 0,4$ m + D_n .

(3) Gropile pentru sudare în punctele de îmbinare a tronsoanelor conductelor se realizează cu următoarele dimensiuni:

a) lățimea = lățimea șanțului + 0,6 m;

b) lungimea = 1,2 m;

c) adâncimea = 0,6 m sub partea inferioară a conductei.

(4) Pentru terenuri nisipoase, de umplură etc., lățimea șanțului se stabilește de la caz la caz, avându-se în vedere consolidarea pereților șanțului.

(5) Consolidarea pereților șanțurilor se face în funcție de natura terenului și adâncimea de pozare.

10.5. Lățimea de desfacere a pavajelor pe fiecare latură a șanțului (l_d), este în funcție de natura acestora:

a) pentru pavaje din piatră cubică, bolovani, calupuri, $l_d = 15$ cm;

b) pentru pavaje din asfalt pe pat de beton, $l_d = 5$ cm.

10.6. (1) Săparea șanțurilor se face cu puțin timp înainte de montarea conductelor.

(2) Fundul șanțului se execută fără denivelări, se curăță de pietre, iar pereții se execută fără asperități.

(3) Fundul șanțului se acoperă cu un strat de 10 ... 15 cm de nisip de granulație 0,3 ... 0,8 mm.

10.7. (1) Pozarea conductelor din polietilenă se realizează numai după răcirea corespunzătoare a îmbinărilor sudate.

(2) Conductele din polietilenă se așează șerpuit în șanț și se acoperă cu un strat de nisip de minimum 10 cm.

(3) După stratul de nisip, acoperirea conductei din polietilenă se efectuează în straturi subțiri, cu pământ mărunțit, prin compactare după fiecare strat.

10.8. (1) Conductele din oțel se așează în șanț astfel încât să nu se deterioreze izolația.

(2) Umplerea șanțurilor se face în straturi subțiri cu grosime maximă de 20 cm, cu pământ mărunțit sau nisip, prin compactare după fiecare strat, în cazul compactării manuale și conform prevederilor din cartea utilajului de compactare, în cazul compactării mecanice.

(3) Folosirea dispozitivelor mecanice de compactare este admisă numai după realizarea stratului minim de protecție a conductei, care se stabilește în funcție de adâncimea de acționare a utilajului la gradul de compactare maximă.

10.9. Acoperirea conductei (pentru primii 50 cm deasupra conductei) se efectuează într-o perioadă mai răcoroasă a zilei, pe zone de 20 ... 30 m, avansând într-o singură direcție, pe cât posibil în urcare.

10.10. Se poate folosi forajul dirijat în cazul subtraversărilor căilor ferate, autostrăzilor, drumurilor naționale și altele asemenea.

10.11. (1) În dreptul răsuflătorilor, peste conducta din polietilenă care a fost acoperită pe toată lungimea cu un strat de nisip gros de 10 ... 15 cm, se adaugă un strat de piatră mărunță, gros de 15 cm, peste care se așează calota răsuflătorii.

(2) În dreptul răsuflătorilor pentru conducte din oțel, conducta se înconjoară pe o lungime de 50 cm cu un strat de nisip gros de 5 ... 10 cm peste care se adaugă un strat de piatră de râu cu granulația 5 ... 8 mm, gros de 15 cm peste care se așează calota răsuflătorii.

Montarea conductelor

10.12. (1) Pregătirea țevelor în vederea executării conductelor:

a) țevele se curăță la interior și exterior;

b) capetele țevelor se protejează cu capace împotriva pătrunderii de corpuri străine.

(2) Pe toată durata montajului, executantul lucrării are obligația respectării condițiilor prevăzute la alin. (1).

10.13. (1) Conductele și brașamentele din polietilenă sunt însoțite pe întreg traseul de un fir trasor, în scopul identificării traseului și a determinării integrității acestora.

(2) Firul trasor este un conductor de cupru monofilar, cu secțiunea minimă de $1,5 \text{ mm}^2$, cu izolație corespunzătoare unei tensiuni de străpungere minimă de 5 kV.

(3) Firul trasor se fixează de-a lungul generatoarei superioare a conductei din polietilenă, la distanțe de maxim 4 m, cu bandă adezivă.

(4) La montarea firului trasor se au în vedere normele specifice executării subterane a rețelelor electrice.

(5) În zonele fără construcții se vor monta la distanțe de 300 m cutii de acces la firul trasor.

(6) Capătul firului trasor montat pe brașamente se fixează cu bandă adezivă de capătul brașamentului, după ieșirea din pământ.

10.14. Montarea conductelor se face astfel încât să nu se producă tensionarea mecanică a acestora.

10.15. La conductele din oțel montate suprateran, susținerea se realizează, de regulă, cu suporturi tip pentru instalații.

10.16. (1) Susținerea conductelor supraterane pe elementele de construcții se realizează cu elemente de susținere de tip console, coliere (bride, brățări) etc. în funcție de diametru, la distanțe de:

a) 1,5 ... 8,0 m între punctele de susținere;

b) 20 ... 30 mm între conducte și elementele de construcții.

(2) Între elementele de susținere și conducta metalică se asigură o rezistență de izolație de minim 1 megaOhmi.

10.17. Se asigură electrosecuritatea porțiunilor supraterane prin legarea directă sau, în cazul rețelelor protejate catodic, indirectă (prin dispozitive specifice), a acestora la o priză de împământare a cărei rezistență de dispersie este de maxim 4 Ohmi.

10.18. Pentru realizarea schimbărilor de direcție, ramificațiilor și modificărilor diametrelor conductelor din oțel, se pot utiliza:

a) fittinguri filetate, numai la instalații supraterane cu D_n până la 90 mm;

b) curbe, coturi, teuri forjate;

c) curbe din țevă trasă la cald, pentru sudare:

i) curbate la rece pe mașini speciale, pentru D_n până la 100 mm;

ii) curbate la cald, pentru D_n până la 500 mm;

d) curbe din segmente, pentru conducte cu D_n peste 350 mm, controlate integral prin metode nedistructive;

e) ramificații cu D_n minim de 20 mm sudate direct pe conducte cu D_n de cel puțin 40 mm;

f) ramificații prin mufe sudate pe conducta cu D_n minim 20 mm pentru ramificare cu D_n mai mic sau egal decât conducta;

g) reducții.

10.19. Pentru realizarea schimbărilor de direcție, ramificațiilor și modificărilor diametrelor conductelor din polietilenă se pot utiliza:

a) fittinguri (mufe, coturi, teuri, reducții etc.) realizate prin injecție;

b) fittinguri mecanice (mufe, coturi, teuri, reducții etc.) cu etanșare pe peretele exterior al țevii;

10.20. (1) La curbarea țevelor din oțel se respectă razele minime de curbură.

(2) Curbarea țevelor din polietilenă se realizează fără aport de căldură.

(3) Raza minimă de curbură pentru țevile din PE SDR 11 este de $30 D_n$.

10.21. Se recomandă ca racordarea brașamentelor la conductele de distribuție din oțel să se facă în funcție de diametrul acestora:

a) pentru D_n până la 80 mm inclusiv, prin intermediul unei piese de racordare (teu de brașament), fără scoaterea din funcțiune a conductei de distribuție;

b) pentru D_n mai mare de 80 mm, se racordează prin sudare directă pe conducta de distribuție, cu scoaterea temporară din funcțiune, fără piesa de racord, și se prevăd cu un robinet.

10.22. (1) La capătul branșamentului executat din țevă din oțel racordat la rețeaua de presiune medie/redușă se montează (anexa 25, fig. 3):

- a) un robinet de branșament;
- b) o piesă electroizolantă, în aval de robinetul de branșament;
- c) unul sau mai multe regulatoare de presiune sau după caz, o stație de reglare-măsurare.

(2) La capătul branșamentului executat din țevă din oțel racordat la rețeaua de presiune joasă se montează:

- a) un robinet de branșament;
- b) o piesă electroizolantă, în aval de robinetul de branșament.

(3) Pentru robinetul de branșament se utilizează robinet cu sferă, montat suprateran.

(4) Branșamentele ramificate se echipează în conformitate cu alin. (1) respectiv alin. (2), considerându-se fiecare ramificație ca fiind un capăt de branșament.

10.23. (1) Racordarea branșamentelor la conductele de distribuție din polietilenă se face în funcție de diametrul acestora:

a) pentru D_n până la 63 mm inclusiv, prin intermediul unui teu de branșament, fără scoaterea din funcțiune a conductei de distribuție;

b) pentru D_n mai mare de 63 mm prin intermediul unui fitting de ramificație.

(2) În situația de la alin. (1), lit. b), se prevede un robinet de secționare pentru D_n mai mare de 110 mm.

10.24. (1) Conductele de distribuție din polietilenă se perforează după efectuarea sudurii teului de branșament cu branșamentul propriu-zis.

(2) Perforarea conductelor din polietilenă se realizează cu dispozitive specifice acestei operații.

#M1

10.25. *Legătura branșamentului din polietilenă cu postul de reglare sau cu instalația de utilizare se face după cum urmează:*

a) *prin intermediul capătului de branșament, denumit și riser, fără anod de protecție, la care trecerea polietilenă/oțel se realizează deasupra solului, în partea verticală a capătului de branșament, pentru diametre de 32 ... 63 mm (anexa 25, fig. 14 și 15);*

b) *prin intermediul capătului de branșament, denumit și riser, cu anod de protecție, la care trecerea polietilenă/oțel se realizează subteran, în partea orizontală a capătului de branșament, pentru diametre de 75 mm și mai mari (anexa 25, fig. 16);*

c) *prin intermediul fittingurilor mecanice care îndeplinesc cerințele art. 9.1.*

#B

10.26. (1) La capătul branșamentului executat din țevă din polietilenă racordat la rețeaua de presiune medie/redușă se montează (anexa 25, fig. 9):

- a) un robinet de branșament;
- b) unul sau mai multe regulatoare de presiune sau după caz, o stație de reglare-măsurare.

(2) La capătul branșamentului executat din țevă din polietilenă racordat la rețeaua de presiune joasă se montează un robinet de branșament;

(3) Pentru robinetul de branșament se utilizează robinet cu sferă, montat suprateran.

(4) Branșamentele ramificate se echipează în conformitate cu alin. (1) respectiv alin. (2), considerându-se fiecare ramificație ca fiind un capăt de branșament.

10.27. Deasupra conductelor și branșamentelor montate subteran, pe toată lungimea traseului, la o înălțime de 35 cm de generatoarea superioară a acestora, este obligatorie montarea unei benzi de avertizare din materiale plastice de culoare galbenă cu o lățime minimă de 15 cm și inscripționată <<Gaze naturale - Pericol de explozie>> (anexa 25, fig. 17).

10.28. În scopul sectorizării rețelelor de distribuție, în funcție de configurația acestora, se prevăd robinete de secționare.

10.29. În funcție de conținutul de impurități al gazelor naturale, în puncte convenabil alese ale rețelelor de distribuție și instalațiilor de utilizare exterioare, se montează, după caz:

- a) separatoare de impurități;
- b) refulatoare, prevăzute cu câte 2 robinete.

10.30. (1) Robinetele, îmbinările cu flanșe și/sau dispozitivele de dilatare pot fi montate suprateran sau subteran, conform specificațiilor producătorului.

(2) Se evită montarea subterană a pieselor electroizolante; atunci când montarea lor supraterană nu este posibilă, ele pot fi montate și subteran, conform specificațiilor producătorului.

10.31. (1) Înainte de intrarea în clădiri a instalației de utilizare se montează, în loc accesibil, un robinet de incendiu, marcat corespunzător.

(2) Se montează un singur robinet de incendiu în instalația de utilizare aferentă unei clădiri, amplasat înaintea primei ramificații a instalației.

10.32. În cazul în care distanța dintre robinetul de ieșire din postul sau stația de reglare și robinetul de incendiu este sub 5 m, se poate renunța la robinetul de ieșire din postul sau stația de reglare.

10.33. În instalațiile cu un singur contor, dacă distanța între robinetul de incendiu și contor nu depășește 5 m, robinetul de incendiu ține loc de robinet de contor.

10.34. Robinetele de incendiu plasate la înălțimea de peste 2 m se prevăd cu scară metalică fixă de acces și platformă pentru manevrare.

10.35. (1) Montarea conductelor în tuburi de protecție se face astfel încât să nu existe îmbinări pe toată lungimea tubului.

(2) Pentru tuburi de protecție cu lungimi peste 6 m, se admit numai îmbinări prin sudare care în mod justificat nu se pot evita.

(3) Pentru cazul prezentat la alin. (2) toate sudurile se verifică obligatoriu prin metode nedistructive.

10.36. Conductele sau fittingurile din polietilenă nu se deformează la cald în vederea montării.

10.37. (1) Capacul căminului de vizitare se montează deasupra axului vertical al robinetului și se prevede cu găuri de ventilare.

(2) În cazul mai multor robinete montate în același cămin, se asigură acces direct la acestea de la suprafață.

10.38. (1) Confecționarea răsuflătorilor pentru carosabil și/sau perete, se face din țevă din oțel cu diametrul de D_n 50 mm sau din alte materiale cu rezistență mecanică similară sau superioară.

(2) Pentru evitarea degradării conductelor din polietilenă sau a izolației anticorosive a conductelor din oțel de către dispozitivul de curățire a răsuflătorilor, răsuflătorile la care se montează capac au calotă prevăzută cu opritor.

Executarea îmbinărilor

10.39. (1) Îmbinările demontabile ale conductelor din oțel se execută cu piese de racord:

- a) fittinguri;
- b) flanșe din oțel asamblate cu șuruburi.

(2) Îmbinările nedemontabile ale conductelor din oțel se realizează prin sudură.

10.40. Îmbinarea conductelor din oțel montate subteran se face prin sudură, cu excepția îmbinării capului protector al teului de branșament, care se îmbină prin înșurubare.

10.41. (1) Ramificația dintr-o conductă subterană este admisă prin racord direct, sudat pe conductă sau prin teu de ramificație.

(2) Dacă diametrul ramificației depășește 50% din diametrul conductei, îmbinarea se consolidează în mod corespunzător.

10.42. (1) Îmbinarea conductelor din oțel montate suprateran este admisă prin:

- a) fittinguri, la diametre până la:
 - i) 100 mm (4 inch), pentru presiunea joasă și redusă;
 - ii) 20 mm (3/4 inch), pentru presiunea medie.

b) sudură, la diametre peste 20 mm (3/4 inch), la orice presiune, cu asigurarea caracteristicilor de sudabilitate;

d) sudură oxiacetilenică în instalațiile de utilizare la diametre mai mici de 20 mm (3/4 inch), cu asigurarea caracteristicilor de sudabilitate;

(2) Se acordă prioritate îmbinărilor prin sudură la conductele montate suprateran.

10.43. Ramificația din conductele montate suprateran este admisă prin:

a) fittinguri la conducte cu diametrul până la 100 mm;

b) sudură la conducte cu diametrul mai mare de 100 mm.

10.44. Îmbinări prin flanșe se admit la:

a) conducte subterane, numai la armături (vane) sau la legăturile de separare electrică montate în cămine de vizitare, cu izolarea anticorozivă corespunzătoare;

b) în stații și posturi de reglare sau reglare-măsurare;

c) conducte și armături cu diametrul mai mare de 50 mm, montate suprateran.

10.45. Îmbinări prin fittinguri tip racord olandez se admit numai la:

a) regulatoare de presiune pentru debit mic;

b) contoare volumetrice cu membrană;

c) aparatele consumatoare de combustibili gazoși, după robinetul de siguranță montat pe conductă;

d) montarea armăturilor în instalațiile exterioare de utilizare.

10.46. (1) Îmbinările sudate la conductele din oțel se execută:

a) în funcție de modul de realizare:

i) cap la cap;

ii) cu manșon, pentru conducte supuse la eforturi mari în terenuri accidentate sau montate în terenuri cu agresivitate mare și la traversări de obstacole, în interiorul tuburilor de protecție;

iii) cu niplu interior, pentru conducte cu diametrul interior peste 100 mm.

b) În funcție de procedeul de sudură:

i) cu flacără oxiacetilenică, până la diametrul de 100 mm;

ii) cu arc electric, pentru orice diametru.

(2) Sudurile executate la conductele de distribuție amplasate pe arterele de circulație pot fi întărite cu eclise.

(3) Numărul ecliselor se stabilește în funcție de diametrul conductei:

a) $50 < D_n \leq 150$ - 3 buc;

b) $150 < D_n \leq 300$ - 4 buc;

c) $D_n > 300$ - 6 buc.

10.47. (1) Îmbinările prin sudură se execută de sudori autorizați de organisme abilitate, conform reglementărilor în vigoare.

(2) Este obligatorie marcarea sudurilor, conform reglementărilor în vigoare.

(3) Procedeele de sudare utilizate sunt certificate, conform reglementărilor în vigoare.

10.48. (1) Se evită sudarea în condiții meteorologice improprie; pentru situații speciale se iau măsurile de realizare impuse de tehnologia de sudare (paravane, corturi, preîncălzirea capetelor etc.).

(2) Este interzisă răcirea forțată a sudurilor.

10.49. (1) Îmbinările prin sudură pentru conductele din oțel trebuie să corespundă clasei de calitate II.

(2) Clasa de calitate a îmbinărilor sudate se indică în proiectul de execuție a lucrărilor.

(3) Controlul calității sudurilor se face vizual și prin metode nedestructive legal aprobate.

(4) Controlul nedestructiv al sudurilor la conductele din oțel este obligatoriu la rețele și instalații subterane, rezultatele consemnându-se în buletine de examinare a calității sudurilor, emise de un laborator autorizat.

(5) Toate sudurile de poziție se verifică prin control nedestructiv de către personal certificat/autorizat, conform reglementărilor în vigoare.

10.50. (1) Îmbinarea conductelor din polietilenă se realizează prin sudură (fuziune) sau cu fittinguri mecanice nedemontabile (etanșare prin presare pe pereții țevilor).

(2) Îmbinarea țevilor și fittingurilor din polietilenă se realizează cu aparate de sudură care sunt agrementate tehnic de către organismele abilitate.

(3) Aparatele de sudură sunt supuse reviziilor tehnice în conformitate cu cărțile tehnice aferente.

(4) Reviziile tehnice ale aparatelor de sudură se fac de către unitățile de service ale furnizorului de aparate și la intervale de timp precizate de producător.

(5) Îmbinările prin sudură se execută de sudori autorizați de organisme abilitate, conform reglementărilor în vigoare;

10.51. Îmbinarea conductelor și fittingurilor din polietilenă, în funcție de dimensiuni, se realizează prin următoarele procedee:

a) sudură cap la cap, pentru diametre de cel puțin 75 mm;

b) electrofuziune, pentru orice diametru;

c) compresie, între conducte și fittinguri cu strângere mecanică, pentru diametre cuprinse între 32 și 63 mm.

10.52. Fittingurile cu strângere mecanică sunt nedemontabile și sunt alcătuite din:

a) corp;

b) inel interior;

c) garnituri de etanșare.

10.53. Îmbinările între conductele din polietilenă și conductele din oțel se realizează cu:

a) fittinguri de tranziție polietilenă (PE) - metal pentru diametre nominale cuprinse între 32 și 630 mm;

b) cu adaptor de flanșă, flanșă liberă și garnituri de etanșare pentru diametre de 250 mm și mai mari;

c) racorduri metalice cu etanșare prin compresiune pe pereții țevii;

d) racord mixt polietilenă (PE) - metal din trei bucăți (tip olandez) cu etanșare cu garnitură de cauciuc.

10.54. (1) Racordarea capetelor de brașament la brașamentul propriu-zis se realizează cu mufe prin electrofuziune.

(2) Capetele de brașament au un marcaj care indică adâncimea până la care pot fi îngropate.

(3) Distanța minimă între suprafața solului și filetul țevii din oțel este de 100 mm (anexa 25, fig. 14).

10.55. (1) Fittingurile din PE 100 pot fi utilizate la îmbinarea conductelor din PE 100 și PE 80, cu condiția respectării regimurilor de sudare recomandate de producătorii fittingurilor și a țevilor.

(2) Fittingurile din PE 80 pot fi utilizate la îmbinarea conductelor din PE 80.

10.56. Controlul calității sudurilor pentru conducte din PE se face vizual și, după caz, prin metode nedistructive, conform prevederilor proiectului de execuție a lucrărilor.

10.57. Nu se admit nici un fel de intervenții pentru corectarea oricăror tipuri de îmbinări.

Montarea aparatelor de măsură, control și reglaj

10.58. Aparatele de măsură, control și reglaj se verifică și se montează conform instrucțiunilor producătorilor și/sau a altor reglementări specifice tipului de aparat.

Montarea aparatelor consumatoare de combustibili gazoși

10.59. Montarea aparatelor consumatoare de combustibili gazoși se face în conformitate cu reglementările tehnice și instrucțiunile de montaj date de producător, după recepția instalației de utilizare.

10.60. (1) Robinetele de manevră și de siguranță se montează astfel încât să fie ferite de acționări necontrolate.

(2) Poziționarea robinetului de manevră al aparatului consumator de combustibili gazoși trebuie să permită acționarea acestuia astfel încât utilizatorul să poată supraveghea aprinderea focului.

10.61. Aparatele consumatoare de combustibili gazoși se montează conform instrucțiunilor date de producători, de către operatori economici autorizați de organisme abilitate, conform reglementărilor specifice.

10.62. La trecerea de la alt combustibil la combustibilul gazos:

a) aparatele consumatoare de combustibili, altele decât gazele naturale, se adaptează la combustibilul gazos;

b) canalele de fum, coșurile și tirajul se verifică și remediază, după caz.

Verificarea și controlul în timpul executării lucrărilor

10.63. Operatorul SD are obligația de a controla, în timpul executării, calitatea lucrărilor pentru rețelele de distribuție, sub aspectele pe care le consideră necesare.

10.64. Executantul trebuie să respecte prevederile proiectului și ale reglementărilor în vigoare și să efectueze toate verificările impuse de acestea.

10.65. Rezultatele verificărilor se consemnează într-un proces-verbal de lucrări ascunse (anexa 7), care se semnează de instalatorul autorizat al executantului, beneficiar și operatorul SD, pentru cel puțin următoarele operațiuni:

a) realizarea sudurilor;

b) tipul și calitatea izolației anticorosive;

c) verificarea rezistenței de izolație după umplerea completă a șanțului cu pământ (verificare pentru care se specifică numărul și data buletinului de verificare a calității izolației, emis de un laborator de specialitate autorizat);

d) respectarea distanțelor de siguranță față de alte instalații;

e) traversarea traseelor altor instalații;

f) adâncimea de pozare a conductelor.

10.66. Stadiul fizic al unei lucrări care se poate proba independent și care nu mai poate continua fără acceptul scris al beneficiarului, proiectantului și executantului, constituie fază determinată și se supune verificării potrivit legii.

11. PROTECȚIA ECHIPAMENTELOR ȘI A CONDUCTELOR DIN OȚEL ÎMPOTRIVA COROZIUNII

11.1. Toate echipamentele și conductele metalice se protejează împotriva coroziunii în funcție de modul de montare subteran sau suprateran.

11.2. Protecția echipamentelor și a conductelor supraterane se face prin grunduire și vopsire, operațiuni care se execută după efectuarea verificărilor la presiune.

11.3. Alegerea tipului și calității protecției conductelor subterane din oțel se face în funcție de: rezistivitatea solului (agresivitatea solului), prezența curenților de dispersie în zona în care se montează conducta (respectiv valorile acestora), potențialul conductă/sol, rezultate din determinări specifice efectuate de un laborator autorizat, cu respectarea prescripțiilor tehnice specifice.

11.4. (1) Protecția conductelor subterane executate din oțel se face prin:

a) izolație de bază (cu materiale rezistente la mediul coroziv: bitum, materiale plastice etc.);

b) izolație de bază și protecție catodică.

(2) Izolația de bază se execută astfel încât să se asigure continuitatea protecției pe întregul traseu al conductei.

(3) Protecția mecanică a izolației cu bitum se execută prin aplicarea peste ultimul strat a unui strat din materiale corespunzătoare acestui scop.

11.5. (1) Suprafața țevilor se curăță înainte de izolare cu dispozitive speciale (de preferință prin sablare) îndepărtându-se complet rugina și urmele de grăsime.

(2) Țevile cu defecte de suprafață vizibile se retrag de la izolare.

11.6. Izolația anticorozivă de bază a tuburilor de protecție din oțel respectă condițiile de izolare impuse conductelor de gaze.

11.7. (1) Izolarea conductelor din oțel se face de către producător (țevi preizolate) sau în stații autorizate.

(2) La ieșirea din sol a conductelor, pe conductă se aplică, pe o lungime de 0,5 m, izolație anticorozivă care respectă cel puțin tipul de izolație aplicat conductei îngropate.

(3) Se admite izolarea la locul de montaj la: îmbinări, corectarea degradărilor produse în timpul manipulării și transportului conductelor, intervenții pentru remedierea defectelor, precum și în situația prezentată la alin. (2).

(4) Verificarea calității izolației se face conform reglementărilor în vigoare.

Protecția catodică a conductelor din oțel

11.8. Pentru asigurarea electrosecurității conductelor și instalațiilor aferente și pentru efectuarea determinărilor privind starea de coroziune, conductele din oțel aparținând SD și, după caz, instalațiile exterioare de utilizare din oțel, se prevăd cu:

a) posturi de măsurare a parametrilor specifici (potențial, curent, rezistență etc.) care se montează pe tronsoanele de conductă în conformitate cu prescripțiile tehnice în vigoare;

b) piese electroizolante.

11.9. (1) Determinările de potențial se efectuează:

a) în posturile de măsurare, în cazul conductelor din oțel fără bransamente și în cazul bransamentelor din polietilenă racordate la conducte din oțel;

b) direct pe bransamente, în situația conductelor din oțel prevăzute cu bransamente din oțel.

(2) Diagramele de înregistrare a valorilor potențialului conductă/sol se anexează la cartea tehnică a construcției.

11.10. În cazul în care nu a fost aplicată inițial protecția catodică, operatorul SD stabilește, pe baza măsurărilor specifice, necesitatea aplicării acesteia.

11.11. Piesele electroizolante se montează în SD din oțel:

a) pe fiecare bransament, înainte de intrarea în stațiile și posturile de reglare sau reglare-măsurare;

b) pe traseele conductelor, acolo unde este necesar;

c) la ieșirea din stațiile de reglare sau reglare-măsurare.

12. VERIFICĂRI ȘI PROBE DE REZISTENȚĂ ȘI ETANȘEITATE LA PRESIUNE A SISTEMELOR DE ALIMENTARE CU GAZE NATURALE

12.1. Verificările de rezistență și etanșeitate la presiune a SD și a instalațiilor de utilizare se efectuează de către executant pe parcursul realizării lucrărilor.

12.2. Probele de rezistență și etanșeitate la presiune a SD și a instalațiilor de utilizare se efectuează de către executant, în prezența delegatului operatorului SD, la terminarea lucrărilor în vederea recepției.

12.3. (1) Verificările și probele de rezistență și etanșeitate la presiune se efectuează cu:

a) aer comprimat, în rețelele de distribuție, posturile de reglare sau reglare-măsurare și instalațiile de utilizare;

b) apă, în stațiile de reglare sau reglare-măsurare.

(2) Valorile presiunilor sunt date în tabelul 8.

Tabelul 8 - PRESIUNI PENTRU EFECTUAREA VERIFICĂRILOR ȘI PROBELOR DE REZISTENȚĂ ȘI ETANȘEITATE

Nr. crt.	Categoria instalațiilor și treapta de presiune	Presiunea pentru verificarea și proba de rezistență, în Pa și în bar	Presiunea pentru verificarea și proba de etanșare, în Pa și în bar

1.	Rețele de distribuție și instalații de utilizare subterane:		
	1.1. Presiune medie*)	9 x 10 ⁵ (9)	6 x 10 ⁵ (6)
	1.2. Presiune redusă	4 x 10 ⁵ (4)	2 x 10 ⁵ (2)
	1.3. Presiune joasă	2 x 10 ⁵ (2)	1 x 10 ⁵ (1)
2.	Stații și posturi de reglare sau reglare-măsurare, având în amonte:		
	2.1. Presiune medie	9 x 10 ⁵ (9)	6 x 10 ⁵ (6)
	2.2. Presiune redusă	4 x 10 ⁵ (4)	2 x 10 ⁵ (2)
3.	Instalații de utilizare supraterane:		
	3.1. Presiune medie	9 x 10 ⁵ (9)	6 x 10 ⁵ (6)
	3.2. Presiune redusă	4 x 10 ⁵ (4)	2 x 10 ⁵ (2)
	3.3. Presiune joasă	1 x 10 ⁵ (1)	0,2 x 10 ⁵ (0,2)**

*) În cazul rețelelor de distribuție și instalațiilor de utilizare realizate din PE 80, proba de rezistență se face la 6 x 10⁵ (6 bar) și proba de etanșitate se face la 4 x 10⁵ Pa (4 bar).

***) Cu manevrarea armăturilor.

12.4. Pentru conductele din oțel care se montează subteran se recomandă efectuarea verificărilor înainte de coborârea acestora în șanț.

12.5. (1) Efectuarea verificărilor și probelor de rezistență și etanșitate la presiune a rețelelor de distribuție și instalațiilor de utilizare din polietilenă se efectuează după răcirea, la nivelul temperaturii exterioare, a ultimei suduri efectuate pe tronsonul respectiv.

(2) În cazul în care recepția branșamentelor din polietilenă se efectuează independent de recepția conductei la care se racordează, probele de etanșitate și rezistență la presiune a branșamentelor se execută înainte de perforarea conductei.

12.6. Efectuarea verificărilor și probelor la presiune a sistemelor de alimentare se realizează la presiuni conform datelor din tabelul 9, astfel:

a) verificarea se efectuează pe tronsoane de până la 500 m și se consideră corespunzătoare dacă presiunea se menține constantă timp de minim 4 ore;

b) proba se efectuează pe conductele terminate și se consideră corespunzătoare dacă presiunea se menține constantă timp de 24 de ore.

12.7. Timpul de realizare a probei de rezistență la presiune este de 1 oră, iar pentru proba de etanșitate la presiune este de 24 de ore.

12.8. (1) La efectuarea probelor de rezistență și etanșitate, aparatele de bază pentru măsurarea presiunii și temperaturii sunt de tipul cu înregistrare continuă, cu verificarea metrologică în termen de valabilitate.

(2) Clasa de exactitate a aparatelor de măsură trebuie să fie de minimum 1,5.

(3) Pe lângă aparatele de bază, se montează în paralel aparate de control indicatoare de presiune și de temperatură, având aceeași clasă de exactitate cu cea a aparatelor de bază.

(4) Înregistrarea parametrilor de presiune și temperatură pe diagramă sau pe protocolul tipărit dat de echipamentul electronic, constituie dovada probelor de rezistență și de etanșitate.

(5) Înregistrarea parametrilor de presiune și temperatură se datează și semnează de către responsabilul metrolog al operatorului SD, instalatorul autorizat al constructorului, beneficiar și conține și următoarele date:

a) lungimea și diametrul tronsonului de conductă supus probelor;

b) datele de identificare și verificare ale aparatelor de măsurare.

(6) La efectuarea probelor de rezistență și etanșitate pentru branșamente și instalații de utilizare nu este necesară utilizarea aparatelor de măsurare cu înregistrare continuă a presiunii și a temperaturii.

12.9. Verificările și probele de rezistență și etanșitate la presiune se efectuează după egalizarea temperaturii aerului din conductă cu temperatura mediului ambiant.

12.10. Timpul necesar pentru egalizarea temperaturii este în funcție de volumul conductei, conform valorilor date în tabelul 9.

Tabelul 9 - TIMPUL NECESAR PENTRU EGALIZAREA TEMPERATURII

Volumul conductei, în mc	Timp necesar pentru egalizarea temperaturii conductei montate		
	Subteran, în ore		Suprateran, în minute
	OL	PE	OL; PE
0.1	0,50	0,75	9
0.2	0,75	1,00	20
0.3	1,00	1,50	30
0.5	1,50	2,00	40
1	2,00	3,00	50
2	2,50	3,75	60
3	3,00	4,50	75
4	4,00	6,00	90
5	5,00	7,50	90
10 și mai mare	8,00	12,00	120

12.11. Corespondența între lungimea, diametrul și volumul conductelor este prezentată în tabelul 10.

Tabelul 10 - VOLUMUL CONDUCTELOR ÎN FUNCȚIE DE DIAMETRUL ȘI LUNGIMEA ACESTORA

Diametrul, în inch	D_e x g, în mm	V [mc] V_unitar, în mc/m	0.001	0.01	0.05	0.075	0.1	0.15	0.30
			Lungimea conductei, în m						
1	32 x 3	5,31 x 10 ⁻⁴	1,9	18,8	94	141	188	283	565

1 1/4	38 x 3	8,04 x 10 ⁻⁴	1,2	12,4	62,2	93	124	187	373
1 1/2	48 x 3	1,38 x 10 ⁻³	-	7,2	36	54	72	108	217
2	57 x 3,5	2,55 x 10 ⁻³	-	3,9	19,6	29	39	59	118
2 1/2	73 x 3,5	3,22 x 10 ⁻³	-	3,11	15,6	23	31	46,6	93
3	89 x 3,5	5,28 x 10 ⁻³	-	-	9,5	14,2	19	28	57
4	108 x 4	7,85 x 10 ⁻³	-	-	6,4	9,6	13	19	38
5	133 x 4	1,23 x 10 ⁻²	-	-	4	6	8	12	24
6	168 x 5	1,96 x 10 ⁻²	-	-	-	3,8	5	7,7	15
8	219 x 6	3,36 x 10 ⁻²	-	-	-	-	3	4,5	8,9
10	273 x 7	5,27 x 10 ⁻²	-	-	-	-	-	2,8	5,7
12	324 x 8	7,45 x 10 ⁻²	-	-	-	-	-	-	4
14	377 x 9	1,01 x 10 ⁻¹	-	-	-	-	-	-	3
16	419 x 9	1,26 x 10 ⁻¹	-	-	-	-	-	-	-
20	530 x 9	2,06 x 10 ⁻¹	-	-	-	-	-	-	-
24	620 x 9	2,84 x 10 ⁻¹	-	-	-	-	-	-	-

- continuare -

Diametrul, în inch	D_e x g, în mm	V [mc] V_unitar, în mc/m	0.60	0.90	1	1.5	2	5	10
			Lungimea conductei, în m						
1	32 x 3	5,31 x 10 ⁻⁴	1131	1696	1884	2825	3769	9423	18848
1 1/4	38 x 3	8,04 x 10 ⁻⁴	746	1120	1224	1866	2488	6220	12441
1 1/2	48 x 3	1,38 x 10 ⁻³	433	650	722	1083	1444	3611	7221
2	57 x 3,5	2,55 x 10 ⁻³	235	353	392	588	784	1960	3921
2 1/2	73 x 3,5	3,22 x 10 ⁻³	187	280	311	466	622	1555	3110
3	89 x 3,5	5,28 x 10 ⁻³	114	170	189	284	379	947	1894
4	108 x 4	7,85 x 10 ⁻³	76	115	127	191	255	637	1274
5	133 x 4	1,23 x 10 ⁻²	48,9	73	81	122	163	408	815
6	168 x 5	1,96 x 10 ⁻²	31	46	51	76	102	255	510

8	219 x 6	$3,36 \times 10^{-2}$	18	26,7	30	44	59	149	297
10	273 x 7	$5,27 \times 10^{-2}$	11,4	17	19	28	38	95	190
12	324 x 8	$7,45 \times 10^{-2}$	8	12	13	20	27	67	134
14	377 x 9	$1,01 \times 10^{-1}$	5,9	8,9	10	15	20	49	99
16	419 x 9	$1,26 \times 10^{-1}$	4,8	7	8	11,9	16	40	79
20	530 x 9	$2,06 \times 10^{-1}$	-	4,4	4,9	7,3	9,7	24	48
24	620 x 9	$2,84 \times 10^{-1}$	-	-	-	5,3	7	17,6	35

12.12. În timpul verificărilor și probelor nu se admit pierderi de presiune.

12.13. Condițiile de efectuare a probelor și rezultatele acestora se consemnează în procesul-verbal de recepție tehnică, conform modelului din anexa 1.

12.14. Este interzisă remedierea defectelor la conducte și branșamente în timpul efectuării probelor.

12.15. (1) Efectuarea probelor de rezistență a conductelor din stațiile și posturile de reglare sau reglare-măsurare se face cu blindarea la ambele capete ale contoarelor și reglatoarelor.

(2) Probele de etanșeitate se fac cu toate dispozitivele și echipamentele montate în stare de funcționare.

12.16. (1) La extinderi de instalații de utilizare, conductele se probează în aceleași condiții ca orice instalație nouă.

(2) Sunt exceptate derivațiile din instalațiile de utilizare supraterane în funcțiune, care nu depășesc lungimea de 4 m; acestea se verifică cu spumă de săpun sau cu alte tehnologii de verificare a etanșeității, sub presiunea gazelor din conductă.

12.17. Se supun probelor de presiune și etanșeitate și porțiunile de conducte înlocuite sau modificate din instalațiile existente.

13. RECEPȚIA TEHNICĂ ȘI PUNEREA ÎN FUNCȚIUNE LA TERMINAREA LUCRĂRILOR

13.1. (1) Recepția tehnică și punerea în funcțiune a lucrărilor din cadrul sistemelor de alimentare cu gaze naturale se face de operatorul SD, după anunțarea de către executant a terminării lucrărilor, printr-un document scris.

(2) Efectuarea recepției tehnice și punerea în funcțiune se confirmă pe bază de documente încheiate conform anexelor 1, 2, 3, 4, 5, 6 și 7.

Recepția tehnică a lucrărilor

13.2. (1) Operațiile tehnice necesare pentru recepția tehnică a lucrărilor se fac, conform legislației în vigoare, de executant, în prezența operatorului SD, membrilor comisiei de recepție, executantului și proiectantului.

(2) Pentru toate lucrările se prezintă documentația tehnică de execuție și documentele privitoare la realizarea și exploatarea lucrărilor, cu toate modificările aduse pe parcursul executării lucrărilor.

13.3. Pentru conductele de distribuție, în care se includ și branșamentele, se prezintă în plus față de prevederile cuprinse la art. 13.2. alin. (2):

a) fișa tehnică a conductei de distribuție gaze naturale/branșamentului (anexa 9/anexa 10);

b) pe planul avizat, poziția cotate a armăturilor, schimbărilor de direcție, răsufătorilor, sudurilor de poziție, căminelor, adâncimea de pozare a conductei etc.;

c) certificatul de calitate al țevilor;

- d) factura de procurare a țevelor și armăturilor;
- e) buletinele de examinare a sudurilor, emise de un laborator autorizat pentru controlul nedistructiv al sudurilor;
- f) buletin de verificare a calității protecției anticorozive, emis de un laborator autorizat;
- g) proces-verbal pentru lucrări ascunse, însoțit și de buletinul de verificare a calității protecției anticorozive a conductelor subterane (după umplerea completă a șanțului cu pământ) și de asigurare a electrosecurității porțiunilor de conductă supraterane (rezistența de dispersie a prizelor de împământare/electrosecuritate), eliberat de un laborator autorizat (anexa 7);
- h) valoarea declarată a investiției;
- i) autorizația de construire;
- j) procesul-verbal de recepție a reparației drumului, semnat de administrația domeniului public;
- k) referatul de prezentare întocmit de proiectant cu privire la modul în care a fost executată lucrarea.

13.4. Pentru stații și posturi de reglare sau reglare-măsurare, se prezintă în plus față de prevederile cuprinse la art. 13.2. alin. (2):

- a) fișa tehnică a stației de reglare-măsurare (anexa 11);
- b) certificate de conformitate/agremente tehnice pentru elementele componente;
- c) certificatele de calitate pentru materialele folosite;
- d) factura de procurare a echipamentului;
- e) valoarea declarată a investiției;
- f) proces-verbal de încercări, pentru stațiile confecționate în atelier;
- g) buletin de verificare a prizei de împământare și respectarea prevederilor de electrosecuritate;
- h) referatul de prezentare întocmit de proiectant cu privire la modul în care a fost executată lucrarea.

13.5. Recepția tehnică constă în:

- a) verificarea documentelor de recepție;
- b) verificarea calității lucrărilor și a concordanței acestora cu documentația de execuție avizată, cu prevederile din autorizația de construire, precum și cu avizele și condițiile de execuție impuse de autoritățile competente;
- c) efectuarea probelor de rezistență și de etanșeitate de către executant în prezența delegatului operatorului SD;
- d) întocmirea procesului-verbal de recepție tehnică.

Punerea în funcțiune a instalațiilor

13.6. Operațiile tehnice necesare pentru punerea în funcțiune a instalațiilor se fac de executant, în prezența operatorului SD și a beneficiarului, după caz.

13.7. Punerea în funcțiune se face pe baza procesului-verbal de recepție tehnică, după încheierea contractului de furnizare a gazelor naturale.

13.8. (1) Racordarea conductelor noi de distribuție și a branșamentelor la conductele în funcțiune se face de operatorul SD, la solicitarea scrisă a reprezentantului legal al executantului.

(2) Operațiile de închidere a sectorului, anunțarea abonaților și redeschiderea sectorului se efectuează de formația de exploatare a operatorului SD.

13.9. Îmbinările care s-au executat după proba de presiune, pentru cuplarea noilor instalații la cele în funcțiune, se verifică la presiunea din conductă sau din instalație.

13.10. Înainte de punerea în funcțiune a rețelelor de distribuție și instalațiilor de utilizare, se face refularea aerului:

- a) prin capătul opus punctului de racordare, la conductele de distribuție în funcțiune;
- b) prin robinetele montate în amonte de reglatoare, la branșamentele cu posturi de reglare;
- c) prin refulator sau prin robinetele manometrului de pe colectorul de ieșire din stație, la branșamentele cu stații de reglare sau reglare-măsurare, când acestea nu sunt prevăzute cu refulator;

d) prin robinetele aparatelor consumatoare de combustibili gazoși și a unui racord flexibil scos în exteriorul clădirii prin ferestrele încăperilor, la instalațiile de utilizare.

13.11. La punerea în funcțiune a stațiilor și posturilor de reglare sau reglare-măsurare se efectuează următoarele operațiuni:

a) se verifică legarea la centura de împământare a părților metalice conform prevederilor art. 7.10. alin (1);

b) se verifică și se închid toate armăturile stației sau postului de reglare;

c) se verifică și se închid toate punctele de ardere și toate capetele instalației;

d) se deschide robinetul stației la branșament sau la instalația din amonte;

e) se leagă instalațiile în aval de stația sau postul de reglare;

f) se pune în funcțiune stația, postul sau instalația de utilizare.

13.12. La punerea în funcțiune a instalațiilor de utilizare, se urmărește comportarea reguletoarelor și aparatelor consumatoare de combustibili gazoși, verificându-se stabilitatea și aspectul calitativ al flăcării, cu:

a) toate aparatele consumatoare în funcțiune;

b) un singur arzător în funcțiune (cu debitul cel mai mic din instalație);

c) controlul arderii se realizează folosind aparate pentru analiza gazelor arse.

13.13. (1) La fiecare aparat consumator de combustibili gazoși se verifică modul în care se face evacuarea gazelor de ardere, în următoarele situații:

a) funcționarea individuală a arzătoarelor/aparatelor consumatoare de combustibili gazoși;

b) funcționarea simultană a tuturor aparatelor, în cazul racordării la același coș de fum a mai multor aparate consumatoare de combustibili gazoși.

(2) În cazul funcționării defectuoase a evacuării gazelor arse se procedează la:

a) amânarea punerii în funcțiune, până la remedierea canalelor sau coșului de fum;

b) sigilarea robinetelor aparatului consumator de combustibili gazoși.

13.14. Aparatele consumatoare de combustibili gazoși racordate la coș se pun în funcțiune numai după ce consumatorul prezintă dovada, nu mai veche de 30 zile, de verificare și curățire a coșurilor de fum printr-o unitate abilitată.

13.15. (2) La punerea în funcțiune a oricărei instalații de utilizare, delegatul operatorului SD are următoarele obligații:

a) să monteze contorul de gaze naturale;

b) să verifice încheierea contractului de furnizare gaze;

c) să instruiască consumatorul pentru folosirea corectă a instalației de utilizare;

d) să încheie cu consumatorul și instalatorul autorizat pentru execuție proces-verbal de punere în funcțiune, conform anexei 5;

e) să predea consumatorului instrucțiunile privind modul de utilizare corectă a gazelor naturale, prevăzute în anexa 8.

13.16. (1) Pentru lucrările aferente SD (conducte, branșamente și stații și posturi de reglare sau reglare-măsurare), înainte de punerea în funcțiune, investitorul predă operatorului SD cartea tehnică a construcției.

(2) Cartea tehnică a construcției conține, conform legislației în vigoare, documentația privind: proiectarea, execuția, recepția, punerea în funcțiune și exploatarea SD;

13.17. Documentația privind proiectarea, întocmită în conformitate cu art. 2.7., care se atașează cărții tehnice a construcției se completează, după cum urmează:

a) pentru conductele din SD, cu planul conductelor efectiv montate pe traseul real;

b) pentru branșamente, cu planul branșamentului și schemă izometrică pe care se indică diametrul, lungimea, punctul de racord, debitul instalației de utilizare, poziția și caracteristicile constructive ale armăturilor și pieselor electroizolante;

c) pentru stații și posturi de reglare sau reglare-măsurare, cu planul lucrărilor executate și schema izometrică pe care se indică diametrele și lungimile panourilor, distribuitorilor, poziția reguletoarelor, armăturilor, flanșelor de măsurare, poziția și caracteristicile contoarelor, punctele de

intrare și ieșire cu precizarea presiunilor, capacitatea de reglare și măsurare a stației/postului, poziția țăruișilor și platbandelor aferente sistemului de împământare.

13.18. Pe planurile precizate la art. 13.17. se menționează, după caz:

a) distanțele de identificare față de repere fixe, distanțele între suduri, locul sudurilor de poziție, diametrele conductelor, locul schimbărilor de diametru și al schimbărilor de direcție, lungimea fiecărui tronson de conductă, pe diametre și lungimea totală a conductei, locul de intersecție cu alte conducte, distanțele până la alte instalații întâlnite în săpătură, construcții sau obstacole subterane, locul armăturilor;

b) detalii de montaj la schimbările de direcție sau diametre, la traversarea altor conducte sau construcții subterane, pentru punctele de racord ale bransamentelor sau conductelor, pentru dispozitivele de închidere și profiluri transversale în punctele aglomerate cu instalații subterane, la subtraversări de căi ferate, drumuri, cursuri de ape.

13.19. Fiecare piesă desenată care se atașează cărții tehnice a construcției se completează cu datele de identificare ale proiectantului și executantului și se semnează și se ștampilează de aceștia.

14. EXPLOATAREA SISTEMELOR DE ALIMENTARE CU GAZE NATURALE

14.1. Exploatarea sistemelor de distribuție a gazelor naturale, numite în continuare SD, se efectuează prin personal autorizat, de către operatori economici titulari ai licenței de distribuție a gazelor naturale acordată de către ANRE, numiți în continuare operatori SD.

#M1

14.2. *Exploatarea instalațiilor de utilizare a gazelor naturale aparținând consumatorilor noncasnici poate fi efectuată de către:*

a) *personal propriu, desemnat prin ordin scris de către conducătorul unității și autorizat de către ANRE. Acest personal nu este abilitat să efectueze verificări și revizii tehnice periodice;*

b) *operatori economici autorizați de către ANRE;*

c) *operatori SD.*

#B

14.3. Exploatarea instalațiilor de utilizare aparținând consumatorilor casnici, cu excepția verificării și a reviziei tehnice periodice, poate fi efectuată de aceștia și, după caz, de fochiști autorizați pentru exploatarea centralelor termice, conform Instrucțiunilor de utilizare a gazelor naturale primite la punerea în funcțiune a instalației de utilizare a gazelor naturale sau la cerere.

14.4. Instrucțiunile de utilizare a gazelor naturale sunt elaborate conform prevederilor prezentelor norme tehnice și a prescripțiilor tehnice de folosire a aparatelor consumatoare de combustibili gazoși, elaborate de producător și se întocmesc conform cu anexa 8.

14.5. (1) Verificarea și revizia tehnică periodică a instalațiilor de utilizare este obligatorie pentru toți consumatorii.

(2) Realizarea operațiilor de verificare și revizie tehnică periodică se efectuează de către un operator economic autorizat de către ANRE, selectat de către consumator.

(3) Verificarea și revizia tehnică periodică a instalațiilor de utilizare se execută pe baza documentațiilor tehnice care au stat la baza executării instalației de utilizare, avizate de operatorul SD, existente la operatorul SD și/sau la consumator.

14.6. (1) Operatorul SD completează la zi documentele necesare exploatării sistemului de alimentare cu gaze naturale, după cum urmează:

a) schema de ansamblu a SD, cu amplasarea stațiilor de reglare-măsurare de predare, stațiilor de reglare sau reglare-măsurare de sector, posturilor de reglare sau reglare-măsurare, robinetelor de secționare și bransamentelor la consumatorii industriali, marcate prin semne și culori convenționale;

b) planurile conductelor, scara 1:500, cu repere față de puncte fixe;

c) fișele tehnice completate la zi pentru conducte, bransamente, posturi și stații de reglare sau reglare-măsurare aparținând SD pe care îl operează, întocmite conform prevederilor din Normele tehnice pentru proiectarea și executarea sistemelor de alimentare cu gaze naturale;

d) documentația tehnică a instalațiilor de utilizare;

- e) registrul de evidență a reclamațiilor și defectelor din SD, conform anexei 13;
- f) registrul de evidență a reclamațiilor și defectelor din instalațiile de utilizare, conform anexei 14;
- g) registrul de evidență a accidentelor tehnice, conform anexei 15;
- h) registrul de evidență zilnică a parametrilor pentru stațiile de reglare-măsurare supravegheate, conform anexei 16.

(2) Operatorul SD este obligat să dețină un exemplar din cartea construcției pentru SD/alte obiective pentru care are licența de distribuție a gazelor naturale și să o completeze la zi; pentru cazul în care nu există cartea tehnică a construcției, se va elabora releveul construcției.

14.7. Pentru toți consumatorii, operatorul SD ține la zi evidența debitelor aprobate și a debitelor puse în funcțiune.

14.8. (1) Operatorul SD are dreptul să sisteze alimentarea cu gaze naturale a aparatelor consumatoare de combustibili gazoși și a instalațiilor de utilizare care nu sunt conforme cu prevederile legale.

(2) Operatorul SD procedează conform alin. (1):

- a) la solicitarea în scris a furnizorului de gaze naturale;
- b) în situația în care aceste neconformități sunt constatate ca urmare a activității specifice operatorului SD.

(3) Operatorul SD asigură primirea reclamațiilor și rezolvarea acestora.

EXPLOATAREA SD

A. Exploatarea conductelor și brașamentelor

14.9. Operatorul SD este obligat să efectueze verificarea și revizia tehnică a conductelor și brașamentelor.

14.10. (1) Verificarea tehnică a conductelor și brașamentelor, în vederea depistării eventualelor scăpări de gaze, se face periodic, cu detectoare de gaze, verificate metrologic conform prevederilor legislației în vigoare și se efectuează de către operatorul SD, conform regulamentelor proprii, în funcție de:

- a) starea tehnică și vechimea conductelor și brașamentelor;
- b) densitatea construcțiilor și nivelul de risc în funcție de destinația acestora;
- c) intensitatea traficului;
- d) număr de defecte/kilometru;
- e) alte condiții locale specifice;
- f) tipul conductelor, oțel sau polietilenă (PE).

(2) Verificarea tehnică periodică a conductelor și brașamentelor se execută la intervale de timp precizate în anexa 17.

(3) Echipa care efectuează verificarea are în componență cel puțin un instalator autorizat ANRE.

14.11. Controlul scăpărilor de gaze naturale se efectuează:

- a) pe toată lungimea traseelor conductelor și brașamentelor și în posturile/stațiile de reglare sau reglare-măsurare;

#M1

b) în căminele altor rețele de utilități subterane amplasate în domeniul public la o distanță de maximum 5 m față de conductele de gaze naturale.

#B

14.12. După efectuarea verificării tehnice a conductelor și brașamentelor, echipa care a efectuat verificările consemnează în ordinul de serviciu, întocmit conform cu anexa 18, constatările făcute și măsurile luate în vederea diminuării/eliminării neconformităților.

14.13. (1) La constatarea unor scăpări de gaze în SD care impun intervenție de urgență, se anunță imediat biroul de reclamații care consemnează sesizarea în registrul de evidență a reclamațiilor și defectelor din SD, întocmit conform cu anexa 13.

(2) În situația menționată la alin. (1), echipa care efectuează verificările ia de urgență primele măsuri, după caz:

- a) oprește sau deviază circulația autovehiculelor și pietonilor în zonă;
- b) asigură evacuarea în atmosferă a scăpărilor de gaze prin deschiderea capacelor căminelor aferente conductei de gaze și ale altor rețele subterane existente în zonă;
- c) ridică capacele răsuflătorilor GN;
- d) supraveghează zona până la sosirea echipei de intervenție a operatorului SD;
- e) verifică existența acumulărilor de gaze în imobilele din vecinătatea defectului și dispune măsuri în consecință.

14.14. (1) În cazul constatării prezenței unor scăpări de gaze într-o construcție, se anunță imediat biroul de reclamații, care consemnează sesizarea în registrul de evidență a reclamațiilor și defectelor din instalațiile de utilizare, întocmit conform cu anexa 14.

(2) În situația menționată la alin. (1), echipa de intervenție sosită la solicitarea constatorului, acționează astfel:

- a) interzice accesul cu foc sau cu surse de producere a scânteilor;
- b) întrerupe alimentarea cu gaze naturale;
- c) efectuează aerisirea încăperilor;
- d) localizează defectul și nu părăsește zona până la eliminarea totală a gazelor din imobil;
- e) anunță dispeceratul operatorului SD;
- f) extinde controlul pe întreaga zonă unde este posibilă infiltrarea gazelor.

14.15. (1) Revizia tehnică a conductelor și branșamentelor se realizează la maxim 2 ani, prin efectuarea următoarelor operații:

- a) curățirea tijelor și eventuala reparare a răsuflătorilor;
- b) manevrarea robinetelor și remedierea neetanșeităților acestora și a defecțiunilor constatate;
- c) curățirea căminelor de vizitare;
- d) completarea cu capace a căminelor de vizitare, acolo unde capacele lipsesc;
- e) refacerea marcajelor pe traseul conductelor, unde este cazul;
- f) controlul stațiilor de protecție catodică;
- g) verificarea continuității firului trasor pentru conductele din PE cu aparatură adecvată; în cazul constatării unor discontinuități, acestea se remediază imediat.

(2) Constatările se menționează în fișele tehnice ale conductelor și ale branșamentelor, întocmite conform cu anexa 9, respectiv cu anexa 10 din Normele tehnice pentru proiectarea și executarea sistemelor de alimentare cu gaze naturale.

14.16. Pentru rețelele protejate catodic, o dată la 30 zile, se efectuează controlul funcționării stațiilor de protecție catodică; constatările se menționează în ordinul de serviciu, întocmit conform cu anexa 18.

14.17. Înlocuirea conductelor de gaze naturale sau a unor porțiuni din acestea se face în funcție de:

- a) starea tehnică;
- b) număr de defecte/kilometru;
- c) agresivitatea solului și valorile curenților de dispersie;
- d) modernizarea carosabilului și infrastructurii sistemelor de utilități;
- e) necesitatea redimensionării;
- f) schimbarea regimului de presiune etc.

14.18. Înlocuirea capacelor la căminele de vizitare se face imediat după constatarea deteriorării sau lipsei acestora.

14.19. În cazul conductelor situate pe străzi care urmează a fi supuse modernizării, se verifică în prealabil prin sondaj starea tehnică a conductelor, stabilindu-se măsurile necesare pentru asigurarea funcționării în condiții de siguranță.

14.20. Efectuarea intervențiilor sau executarea cuplării conductelor noi la conductele în funcțiune se face în raport de complexitatea și natura lucrărilor, prin:

- a) închiderea și/sau depresiurizarea rețelei;

b) reducerea presiunii de regim în rețea și utilizarea dispozitivelor speciale de cuplare.

14.21. (1) Întreruperea planificată a alimentării cu gaze naturale pentru efectuarea de lucrări în SD se face numai după anunțarea consumatorilor afectați de întrerupere, înainte cu minimum 48 ore.

(2) Perioada minimă de întrerupere a alimentării cu gaze naturale este de 3 ore.

(3) Perioada minimă de întrerupere poate fi diminuată dacă consumatorii sunt anunțați în totalitate de reluarea alimentării cu gaze naturale.

14.22. (1) În cazul întreruperilor accidentale, reluarea alimentării cu gaze naturale se face după anunțarea prealabilă a consumatorilor afectați de întrerupere cu minimum 3 ore înainte de aceasta.

(2) Perioada minimă de întrerupere poate fi diminuată dacă consumatorii sunt anunțați în totalitate de reluarea alimentării cu gaze naturale.

#M1

14.23. *Trecerea unei conducte la un regim de presiune superioară celei pentru care a fost construită se face cu respectarea Normelor tehnice pentru proiectarea, executarea și exploatarea sistemelor de alimentare cu gaze naturale și numai după efectuarea probelor de presiune corespunzătoare noului regim de presiune.*

#B

14.24. Operațiile de intervenție pe conducte în funcțiune se fac numai pe baza programelor de lucru aprobate, care trebuie să conțină minimum următoarele precizări:

- a) măsuri tehnice care să excludă pericolul de accidente;
- b) personalul autorizat al operatorului SD, desemnat pentru intervenție;
- c) măsurile de apărare împotriva incendiilor, prevăzute de regulamentele în vigoare.

B. Exploatarea stațiilor și posturilor de reglare sau reglare-măsurare

14.25. (1) Stațiile și posturile de reglare sau reglare-măsurare de la consumatori funcționează, de regulă, fără supraveghere, cu excepția celor pentru care operatorul SD împreună cu consumatorul, stabilesc, funcție de importanța obiectivului sau de necesitățile tehnologice, pentru o perioadă limitată de timp, necesitatea existenței personalului de supraveghere.

(2) Obligațiile personalului responsabil cu supravegherea stațiilor și posturilor de reglare sau reglare-măsurare se stabilesc de operatorul SD.

14.26 Stațiile și posturile de reglare sau reglare-măsurare, indiferent de capacitate, se revizuiesc pe bază de program aprobat prin grafic, la intervalul de timp recomandat de producător/proiectant, după caz, dar nu la un interval mai mare de 2 ani.

14.27. (1) Revizia stațiilor și posturilor de reglare sau reglare-măsurare se face în funcție de prescripțiile producătorului de echipamente și constă, în principal, din:

- a) verificarea etanșeității și, după caz, înlocuirea pieselor și garniturilor uzate;
- b) curățirea și ungerea mecanismelor;
- c) curățirea de impurități a conductelor;
- d) verificarea și reglarea funcționării reglatoarelor la parametrii proiectați, a armăturilor de închidere și de siguranță;
- e) verificarea și remedierea sistemelor de separare/filtrare;
- f) verificarea și, după caz, înlocuirea aparaturii de măsură și control, cu excepția celei pentru care se stabilesc alte termene în conformitate cu prevederile reglementărilor metrologice în vigoare;
- g) vopsirea instalației și a echipamentelor aferente, după caz;
- h) verificarea și remedierea părții de construcție a stațiilor și posturilor de reglare sau reglare-măsurare precum și a sistemelor de încălzire, ventilare și iluminare aferente, după caz;
- i) asigurarea curățeniei și degajarea spațiilor exterioare aferente, după caz;
- j) verificarea instalației de paratrăsnet, printr-o firmă autorizată.

(2) Data de efectuare a reviziei se înscrie în fișa stațiilor și posturilor de reglare sau reglare-măsurare.

14.28. Operațiile de revizie a stațiilor și posturile de reglare sau reglare-măsurare încep după anunțarea consumatorilor privind întreruperea sau limitarea alimentării cu gaze naturale, cu cel puțin 48 ore înainte.

14.29. Dacă la efectuarea operațiilor de revizie este necesară oprirea stațiilor și posturilor de reglare sau reglare-măsurare, repunerea în funcțiune se face după obținerea confirmării scrise a delegatului consumatorului, care garantează că robinetele tuturor punctelor de consum sunt închise.

14.30. În timpul operațiilor de revizie a stațiilor și posturilor de reglare sau reglare-măsurare se asigură ventilarea permanentă a încăperii.

14.31. Remedierea defecțiunilor la instalația electrică a stațiilor și posturilor de reglare sau reglare-măsurare se face numai după scoaterea de sub tensiune a acesteia, de personalul autorizat, în prezența unui delegat al operatorului SD.

14.32. Controlul etanșeității tuturor îmbinărilor între elementele componente se face cu spumă de săpun sau cu alte tehnologii de verificare a etanșeității; este strict interzis controlul etanșeității cu flacăra.

14.33. (1) Manevrarea elementelor de închidere și folosirea ocolitorului precum și a refulatoarelor stațiilor și posturilor de reglare sau reglare-măsurare se fac numai de personalul operatorului SD.

(2) Robinetele de pe ocolitor se sigilează în poziția închis.

(3) În situații deosebite, cu acceptul operatorului SD, consemnat prin proces-verbal, pentru asigurarea continuității alimentării cu gaze, utilizarea ocolitorului se face pentru perioade strict limitate, de personalul autorizat al consumatorului, instruit în acest sens.

14.34. Este interzisă depozitarea materialelor în clădirile care adăpostesc stațiile și posturile de reglare sau reglare-măsurare și în apropierea acestor clădiri la distanțe mai mici de:

- a) 10 m pentru materiale incombustibile;
- b) 40 m pentru materiale combustibile.

14.35. Pentru stațiile și posturile de reglare sau reglare-măsurare fără personal de exploatare permanent, se asigură accesul controlat de către operatorul SD.

EXPLOATAREA INSTALAȚIILOR DE UTILIZARE

14.36. Consumatorii de gaze naturale sunt obligați să asigure exploatarea și întreținerea instalațiilor de utilizare, în conformitate cu specificațiile tehnice în vigoare.

14.37. Consumatorii, persoane juridice, sunt obligați să întocmească și să afișeze la locuri vizibile:

- a) instrucțiuni specifice de utilizare și exploatare pentru fiecare aparat consumator de combustibili gazoși;
- b) numerele de telefon ale echipelor de intervenție proprii și ale operatorului SD.

14.38. (1) Exploatarea aparatelor consumatoare de combustibili gazoși constă din efectuarea următoarelor operațiuni:

- a) aprinderea și stingerea focului;
- b) supravegherea arderii și respectarea parametrilor tehnologici pentru funcționare în condiții optime;
- c) supravegherea aparatelor de măsură și control și a echipamentelor de siguranță;
- d) supravegherea instalațiilor de automatizare.

(2) Verificarea și repararea aparatelor consumatoare de combustibili gazoși se face la cererea consumatorului prin unități specializate, ori de câte ori este nevoie; acestea se efectuează de către operatori economici autorizați de organisme abilitate.

14.39. (1) Întreținerea instalațiilor de utilizare constă din efectuarea următoarelor operațiuni:

- a) controlul eventualelor scăpări de gaze;
- b) supravegherea, întreținerea curentă, vopsirea părților suprateerane;
- c) verificarea tehnică a instalațiilor de utilizare la maximum 2 ani;
- d) revizia tehnică a instalațiilor de utilizare la maximum 10 ani.

(2) Consumatorii, persoane juridice, ce dețin instalații industriale de utilizare a gazelor naturale, efectuează controlul eventualelor scăpări de gaze la intervale de cel mult 72 ore, în funcție de:

- a) complexitatea instalației;
- b) procesul tehnologic;
- c) posibilitatea scăpării și infiltrării gazelor.

14.40. (1) Verificarea tehnică periodică a instalațiilor de utilizare se face conform instrucțiunilor specifice și constă din efectuarea următoarelor operațiuni:

- a) verificarea arzătoarelor și a stării îmbinărilor și garniturilor de etanșare aferente;
- b) verificarea stabilității conductelor montate aparent pe suporturi;
- c) verificarea etanșeității îmbinării conductelor și armăturilor la presiunea de lucru a gazului din instalație, cu spumă de apă cu săpun sau cu alte tehnologii de verificare a etanșeității;
- d) verificarea funcționării aparatelor de măsurare, control, reglare și de siguranță;
- e) demontarea/debransarea punctelor de consum fără aprobare legală și a conductelor de alimentare aferente;
- f) verificarea funcționării echipamentului de reglare din instalațiile de utilizare;
- g) verificarea stării răsuflătorilor și a căminelor existente;

#M1

h) verificarea documentelor prezentate de consumator, din care să reiasă că a fost efectuată curățarea coșurilor și canalelor de evacuare a gazelor arse de către operatori economici autorizați, conform reglementărilor în vigoare, emise cu maximum 6 luni înainte de data verificării periodice a instalației de utilizare;

#B

i) verificarea stării construcțiilor care adăpostesc stațiile și posturi de reglare sau reglare-măsurare;

#M1

j) verificarea documentelor prezentate de consumator, care să ateste efectuarea în termen a verificării tehnice periodice a aparatelor consumatoare de combustibili gazoși de către operatori economici autorizați, conform reglementărilor în vigoare.

#B

(2) Se efectuează și verificarea tehnică periodică conform alin. (1) a instalațiilor de utilizare comune, care deservesc mai mulți consumatori, cuprinse între stațiile sau posturile de reglare și contoare.

14.41. (1) Revizia tehnică periodică a instalațiilor de utilizare constă în:

- a) efectuarea tuturor operațiunilor prevăzute la verificarea tehnică periodică, revizia din anul respectiv înlocuind verificarea;
- b) efectuarea probei de rezistență la presiune, conform prevederilor din Normele tehnice pentru proiectarea și executarea sistemelor de alimentare cu gaze naturale, numai pentru partea de instalație la care s-au făcut înlocuiri și/sau modificări;
- c) efectuarea probei de etanșeitate la presiune, conform prevederilor din Normele tehnice pentru proiectarea și executarea sistemelor de alimentare cu gaze naturale, a întregii instalații.

(2) Se efectuează și revizia tehnică periodică conform alin. (1) a instalațiilor de utilizare comune care deservesc mai multor consumatori, cuprinse între stațiile sau posturile de reglare și contoare.

14.42. Revizia tehnică a instalațiilor de utilizare este obligatorie la termenul prevăzut la art. 14.39. alin. (1) lit. d) și în următoarele situații:

- a) după întreruperea utilizării instalației pentru o perioadă timp care depășește 6 luni;
- b) după orice eveniment care ar fi putut afecta instalația de utilizare gaze naturale.

14.43. (1) Verificările și reviziile tehnice periodice se consemnează, după caz, în:

- a) Fișa de evidență a lucrărilor periodice de verificare tehnică a instalațiilor de utilizare a gazelor naturale aparținând consumatorilor persoane juridice, întocmită conform cu anexa 19;
- b) Fișa de evidență a lucrărilor periodice de revizie tehnică a instalațiilor de utilizare a gazelor naturale aparținând consumatorilor persoane juridice, întocmită conform cu anexa 20;

c) Fișa de evidență a lucrărilor periodice de verificare tehnică a instalațiilor de utilizare a gazelor naturale la consumatorii casnici, întocmită conform cu anexa 21;

d) Fișa de evidență a lucrărilor periodice de revizie tehnică a instalațiilor de utilizare a gazelor naturale la consumatorii casnici, întocmită conform cu anexa 22.

(2) Operatorul economic autorizat care efectuează verificarea sau revizia tehnică periodică a instalației de utilizare are următoarele obligații:

a) să preia de la operatorul SD copii ale fișelor de evidență a lucrărilor tehnice periodice, anterior efectuării verificărilor sau reviziilor tehnice;

b) să transmită operatorului SD un exemplar original al fișelor de evidență a lucrărilor tehnice periodice, întocmite în conformitate cu alin. (1), completate, semnate și ștampilate.

(3) Fișele de evidență a lucrărilor periodice de verificare și revizie tehnică se păstrează, în câte un exemplar, la:

a) consumator;

b) operatorul economic care a efectuat revizia sau verificarea instalației de utilizare;

c) operatorul SD;

d) furnizorul de gaze naturale.

14.44. (1) Remedierile defecțiunilor constatate în instalațiile de utilizare și înlocuirea elementelor defecte sunt obligația consumatorului și se realizează de către operatori economici autorizați de ANRE, pe cheltuiala consumatorului.

(2) După remedierea/înlocuirea instalației de utilizare, aceasta se supune probelor de presiune, conform prevederilor cap. 12.

(3) Probele de presiune se efectuează numai după demontarea contoarelor, scoaterea din funcțiune a instalației și blindarea acesteia.

(4) Sunt interzise soluțiile provizorii de remediere a defectelor.

(5) Condițiile de efectuare a probelor de presiune se consemnează în procesul-verbal de recepție tehnică a instalației de utilizare, întocmit conform anexei 3.

14.45. (1) Pentru modificări ale instalației de utilizare a gazelor naturale, consumatorul este obligat să înainteze spre avizare operatorului SD documentațiile tehnice pentru executarea lucrărilor, întocmite conform prevederilor art. 2.7.

(2) Înlocuirea instalației existente de utilizare a gazelor naturale, în cazul în care nu se aduc modificări de debit instalat, presiune, măsurare a consumului de gaze, traseu al instalației, loc de amplasare a aparatelor consumatoare de combustibili gazoși etc. se efectuează pe baza și cu respectarea documentației tehnice care a stat la baza executării instalației de utilizare, avizată de operatorul SD, existentă la operatorul SD și/sau la consumator.

14.46. Repunerea în funcțiune a instalațiilor modificate/înlocuite conform cu art. 14.45, se face în aceleași condiții ca și pentru instalațiile noi.

14.47. Repunerea în funcțiune a instalațiilor după efectuarea reviziei tehnice, după repararea unei defecțiuni și/sau întreruperea accidentală, se face conform instrucțiunilor specifice de utilizare și exploatare, numai după:

a) efectuarea controlului funcționării aparatelor/echipamentelor de măsură, control, reglare și siguranță din componența instalației de utilizare a gazelor naturale;

b) verificarea punerii în poziția închis a tuturor armăturilor de la aparatele consumatoare de combustibili gazoși.

14.48. La întreruperea accidentală a furnizării gazelor naturale, consumatorii trebuie să închidă robinetele de pe conductele de alimentare și să aplice măsurile prevăzute în instrucțiunile tehnice proprii de exploatare.

14.49. Punerea în funcțiune a aparatelor consumatoare de combustibili gazoși se face în prezența reprezentanților operatorului SD și, după caz, ai unui operator economic autorizat de organismul abilitat, pentru punerea în funcțiune a aparatelor consumatoare de combustibili gazoși.

14.50. Verificarea aparatelor de măsurare a gazelor naturale, supuse controlului metrologic obligatoriu al statului, se efectuează în conformitate cu art. 14.54.

14.51. Consumatorii, persoane juridice, stabilesc planuri de acțiune pentru prevenirea accidentelor în alimentarea cu gaze naturale, instruind personalul propriu în vederea aplicării lor.

MONTAREA, ÎNTREȚINEREA ȘI VERIFICAREA CONTOARELOR/ECHIPAMENTELOR ȘI INSTALAȚIILOR DE MĂSURARE A GAZELOR NATURALE

14.52. Montarea, întreținerea și verificarea contoarelor/echipamentelor și instalațiilor de măsurare a gazelor naturale din sistemul de alimentare cu gaze naturale se realizează de către personal autorizat al operatorului SD sau, cu acordul acestuia, de operatori economici autorizați conform prevederilor legislației și reglementărilor în vigoare.

14.53. (1) Întreținerea contoarelor/echipamentelor și instalațiilor de măsurare a gazelor naturale se face prin:

a) respectarea instrucțiunilor de întreținere date de producătorul contoarelor/echipamentelor și instalațiilor de măsurare a gazelor naturale;

b) verificarea vizuală cu ocazia citirii și o dată la 24 de ore pentru înregistratoarele cu diagramă circulară, cu ocazia schimbării diagramei;

c) verificarea metrologică periodică, la scadențele stabilite prin reglementările de specialitate.

(2) Modul de efectuare a verificărilor metrologice, ocazionate de defectarea aparatelor sau la solicitarea consumatorilor, este precizat în contractul de furnizare a gazelor naturale și în Regulamentul de măsurare a cantităților de gaze naturale tranzacționate în România.

14.54. Verificarea contoarelor/echipamentelor și instalațiilor de măsurare a gazelor naturale se face numai în laboratoare autorizate în conformitate cu reglementările de metrologie legală în vigoare.

14.55. La montarea mijloacelor de măsurare se încheie procese-verbale în conformitate cu anexa 23.

14.56. Operațiunile de montare și demontare a mijloacelor de măsurare, în vederea verificării metrologice sau a înlocuirii acestora, se consemnează într-un buletin de mișcare în conformitate cu anexa 24.

INTERVENȚII PENTRU REMEDIEREA DEFECTELOR

14.57. (1) Operatorul SD asigură permanent un sistem de colectare a sesizărilor și reclamațiilor consumatorilor și de rezolvare a acestora în vederea remedierii defectelor intervenite în sistemul de alimentare cu gaze naturale.

(2) În funcție de numărul consumatorilor și lungimea rețelei, activitatea se organizează astfel:

a) birou cu funcționare permanentă dotat cu telefon direct, având echipe și mijloace de intervenție;

b) post dotat cu telefon direct;

c) salariat al operatorului SD, care să asigure preluarea permanentă a sesizărilor și reclamațiilor consumatorilor, cu domiciliul în localitatea rurală în care se desfășoară activitatea de distribuție a gazelor naturale.

14.58. (1) Pentru localități mici sau pentru consumatori izolați, la care numărul abonaților nu justifică existența echipelor permanente de intervenție, remedierea defectelor se asigură de către operatorul SD prin echipe de intervenție.

(2) Solicitarea echipelor de intervenție se face prin dispeceratul operatorului SD, în urma reclamațiilor primite.

14.59. Operatorul SD comunică consumatorilor numărul de telefon pentru reclamații și intervenție și îl înscrie în Instrucțiunile de utilizare a gazelor naturale, elaborate conform cu art. 14.4., care se predau tuturor consumatorilor, odată cu punerea în funcțiune a instalațiilor.

14.60. Mașinile de intervenție se dotează cu mijloace de comunicare eficiente, cu scule, dispozitive, echipamente, utilaje pentru executarea lucrărilor și cu aparate adecvate pentru detectarea scăpărilor de gaze naturale.

14.61. (1) Echipele de intervenție au în componență:

a) cel puțin un instalator autorizat ANRE cu competențe în coordonarea lucrărilor de execuție și exploatare;

b) muncitori specializați/autorizați pentru lucrările necesare.

(2) Deplasarea echipei de intervenție la locul defectului se realizează în timpul cel mai scurt.

(3) Echipele de intervenție sunt dotate cu echipament de protecție corespunzător normelor de protecție a muncii și de apărare împotriva incendiilor.

(4) Accesul pentru remedierea defectului se face pe baza ordinului de serviciu (anexa 18).

(5) Remedierea defectului se consemnează de echipa de intervenție pe ordinul de serviciu.

14.62. Defecțiunile semnalate în instalațiile de utilizare ale consumatorilor persoane juridice pot fi remediate de:

a) personal propriu, autorizat de ANRE;

b) operatorul licențiat al SD, pe bază de contract;

c) operatori economici autorizați de ANRE, pe bază de contract.

14.63. Defecțiunile semnalate la instalațiile de utilizare ale consumatorilor casnici pot fi remediate, pe bază de contract, de:

a) operatorul licențiat al SD;

b) operatori economici autorizați de ANRE.

14.64. O conductă sau un bransament se consideră scoase temporar din funcțiune după ce s-a oprit vehicularea gazelor, prin izolarea porțiunii respective cu ajutorul robinetelor de secționare sau a dispozitivelor speciale de oprire locală și s-a efectuat depresurizarea acestora.

14.65. Scoaterea temporară din funcțiune a conductelor și a bransamentelor poate fi necesară pentru:

a) remedierea avariilor sau accidentelor tehnice;

b) efectuarea unor lucrări programate pe conducte.

14.66. Scoaterea temporară din funcțiune a conductelor sau a bransamentelor se execută de echipe sau formații de lucru ale operatorului SD, numai pe baza:

a) programului de lucru scris;

b) foii de manevră;

c) dispoziției date de persoanele împuternicite, înregistrată în registru de dispoziții al dispeceratului operatorului SD.

14.67. (1) Programele de lucru se întocmesc pentru toate lucrările planificate.

(2) Foile de manevră se întocmesc pentru lucrări de intervenție simple sau în cazuri de accidente tehnice.

14.68. În caz de avarie, personalul din echipele de intervenție are obligația de a lua primele măsuri de siguranță și de a raporta dispeceratului operatorului SD măsurile luate pentru remediere.

14.69. Documentele de la art. 14.66. se întocmesc și se aprobă de persoane împuternicite în acest sens de operatorul SD.

14.70. Programul de lucru cuprinde cel puțin:

a) denumirea, locul și scopul lucrării;

b) data programată și durata estimată a lucrării;

c) schița conductei sau rețelei pentru zona afectată, cu indicarea tuturor armăturilor de pe traseu;

d) delimitarea și marcarea vizibilă a zonei de lucru;

e) executantul lucrării;

f) responsabilul lucrării din partea operatorului SD;

g) succesiunea efectuării operațiilor;

h) soluția de alimentare cu gaze a consumatorilor pe durata lucrărilor sau aprobarea pentru sistarea furnizării gazelor;

i) dotarea tehnică;

j) măsurile de protecție a muncii și de apărare împotriva incendiilor specifice lucrării;

k) numele și semnătura persoanelor care întocmesc și aprobă programul de lucru.

14.71. Foile de manevră se întocmesc într-o formă succintă, în funcție de specificul lucrării de intervenție.

14.72. (1) Înainte de începerea lucrărilor programate se face:

a) instructajul de protecția muncii și de apărare împotriva incendiilor, specifice programului de lucru sau foii de manevră;

b) dotarea formației de lucru cu mijloace de lucru, de protecția muncii și de apărare împotriva incendiilor.

(2) Conducătorul formației de lucru și responsabilul coordonator răspund de executarea, în condiții de siguranță, a lucrărilor și operațiunilor cuprinse în programul de lucru sau în foaia de manevră, în conformitate cu documentația de execuție, normele de protecția muncii și de apărare împotriva incendiilor.

(3) Lucrările care se execută în zona de protecție sau de siguranță a obiectivelor terților se fac cu avizul și supravegherea tehnică a acestora.

14.73. Scoaterea temporară din funcțiune cu ajutorul dispozitivului cu pară a conductelor având $D_n \leq 50$ mm, racordate la conducta de distribuție prin teu, se face pe baza ordinului de serviciu.

14.74. După încheierea lucrărilor, executantul înscrie în planul de amplasare și în cartea construcției elementele constructive noi și cele modificate, care să reflecte situația reală din teren la data respectivă.

14.75. La conductele din polietilenă, după localizarea defectului și efectuarea săpăturilor în funcție de gradul de afectare a conductei, defectul se izolează prin:

a) strangularea cu ajutorul dispozitivelor calibrate în amonte de locul defectului, sau de o parte și de alta a locului defectului pentru conductele integrate în sistemele de alimentare buclate;

b) secționare cu ajutorul robinetelor de secționare;

c) dispozitiv cu pară (în cazul conductelor rupte).

14.76. (1) Reparațiile defectelor conductelor din PE pot fi:

a) temporare;

b) definitive.

(2) Reparațiile temporare se refac în formă definitivă imediat ce sunt îndeplinite condițiile normale de lucru.

14.77. În cazul unor reparații temporare, în principal în cazul conductelor perforate și, după caz, fisurate, se pot utiliza coliere metalice agrementate tehnic.

14.78. (1) Înlăturarea defectelor prin reparații definitive la conductele din PE se efectuează prin utilizarea procedurii de îmbinare prin electrofuziune.

(2) Materialele utilizate pentru reparații sunt tronsoane de conducte și electrofitinguri agrementate tehnic și compatibile cu materialul conductei care se repară.

(3) Aparatele de sudură îndeplinesc condițiile de performanță necesare executării lucrării.

14.79. (1) Întreținerea și repararea robinetelor din PE constă din intervenții la tubul de acces și verificarea integrității foliei protectoare.

(2) În cazul defectării robinetelor din PE, acestea se înlocuiesc.

14.80. După înlăturarea defectului conductei din PE, repunerea în funcțiune a tronsoanelor afectate se efectuează numai după îndeplinirea următoarelor etape:

a) verificarea lucrărilor efectuate;

b) efectuarea probelor de presiune;

c) refacerea continuității firului trasator și a benzii (grilei) avertizoare;

d) refularea conductelor pentru eliminarea completă a aerului;

e) evidențierea locului de strangulare al conductei.

14.81. Remedierea defectelor bransamentelor de gaze naturale respectă aceleași etape ale lucrărilor de reparații ca și ale conductelor cu precizarea că la bransamente cu lungimi reduse, scoaterea provizorie din funcțiune a acestora (obturarea bransamentului) se poate efectua prin manevrarea dispozitivului de perforare-obturare a teului de bransament.

SCOATEREA DEFINITIVĂ DIN FUNCȚIUNE A CONDUCTELOR ȘI A BRANȘAMENTELOR

14.82. Pentru scoaterea definitivă din funcțiune a unei conducte se parcurg următoarele etape:

- a) evacuarea gazelor naturale din conductă;
- b) tăierea capetelor conductei;
- c) obturarea cu capace sudate a capetelor.

14.83. Pentru scoaterea definitivă din funcțiune a unui branșament se parcurg următoarele etape:

- a) evacuarea gazelor naturale din branșament;
- b) tăierea capetelor branșamentului;
- c) obturarea robinetului/teului de branșament;
- d) extragerea branșamentului în vederea recuperării acestuia, după caz.

14.84. Pentru dezafectarea unei conducte se întocmește un program de lucru care, față de programele obișnuite, cuprinde următoarele date și măsuri suplimentare:

- a) planul de amplasare a conductei, cu modificările la zi și cu menționarea dispozitivelor de refulare a gazelor, zonelor de lucru periculoase;
- b) alte construcții și instalații nou amplasate pe traseu;
- c) tronsoanele care nu se pot demonta odată cu dezafectarea conductei;
- d) desființarea tuturor marcajelor, răsufclătorilor și dispozitivelor de refulare amplasate de-a lungul conductei dezafectate;
- e) marcarea cu vopsea sau tăblițe a zonelor periculoase;
- f) locul de tăiere și blindare a tuturor capetelor și legăturilor;
- g) alte elemente necesare pentru siguranța lucrării;
- h) obligativitatea încheierii unui proces-verbal la terminarea lucrărilor.

14.85. (1) Pentru a evita cuplarea unor conducte și/sau branșamente la tronsoanele nedemontate ale unei conducte dezafectate, se efectuează în prealabil o identificare pe traseu a acestora.

(2) Identificarea se efectuează de delegați ai operatorului SD și, după caz, ai beneficiarului și constructorului, pe bază de:

- a) proces-verbal încheiat la terminarea lucrărilor de dezafectare;
- b) plan de situație și schema conductei;
- c) verificarea diametrelor conductelor;
- d) sondaje, prin perforări fără foc;
- e) injectare de odorizant în SD.

(3) Toate capetele conductelor dezafectate ce nu pot fi scoase din pământ se obturează cu capace sudate.

15. SECURITATEA ȘI SĂNĂTATEA ÎN MUNCĂ

15.1. În toate etapele de proiectare, executare și exploatare a sistemului de alimentare cu gaze naturale se respectă prevederile legale referitoare la prevenirea riscurilor profesionale, protecția sănătății, securitatea societală și reducerea riscului terorismului.

15.2. La executarea lucrărilor se va folosi numai personal autorizat, cu instruire profesională corespunzătoare, cu aptitudini, experiență și capacitate fizică și neuropsihică normală.

15.3. În documentațiile tehnice de execuție a lucrărilor se includ recomandări cu privire la prevederile actelor normative care permit executarea și exploatarea sistemului de distribuție în condiții de deplină securitate și sănătate, pe de o parte pentru personalul de execuție, iar pe de altă parte pentru personalul de exploatare.

15.4. Obligațiile și răspunderile pentru protecția, siguranța și igiena muncii revin:

- a) conducătorilor locurilor de muncă;
- b) personalului de exploatare;
- c) consumatorilor.

15.5. Conducătorii locurilor de muncă sau, după caz, delegații împuterniciți ai acestora, au obligația să asigure, în principal:

a) instruirea personalului la fazele și intervalele stabilite prin legislația în vigoare, întocmirea și semnarea cu personalul instruit a documentelor doveditoare;

b) dotarea cu echipament individual de protecție și de lucru corespunzător sarcinilor;

c) acordarea alimentației de protecție și a materialelor igienico-sanitare pentru prevenirea îmbolnăvirilor profesionale;

d) verificarea stării utilajelor, agregatelor, aparatelor și sculelor cu care se lucrează și înlăturarea sau repararea celor care prezintă defecțiuni;

e) măsurile organizatorice de protecție, securitate și sănătate în muncă, specifice lucrărilor de gaze naturale, printre care: formarea și componența echipelor de lucru, anunțarea consumatorilor afectați de lucrările în sistemele de alimentare cu gaze naturale, închiderea și deschiderea alimentării cu gaze naturale, lucrări asupra conductelor aflate sub presiune, manipularea buteliilor sub presiune etc.;

f) formarea și componența echipelor de lucru;

g) anunțarea consumatorilor înainte de închiderea/deschiderea gazelor;

h) închiderea și deschiderea gazelor în SD;

i) manipularea buteliilor sub presiune etc.

15.6. Personalul de exploatare a sistemului de distribuție are următoarele obligații:

a) să participe la toate instructajele în conformitate cu legislația în vigoare;

b) să poarte echipamentul de lucru și de protecție la locul de muncă și să-l întrețină în stare de curățenie;

c) să nu utilizeze scule, aparate și echipamente defecte;

d) să aplice în activitatea sa prevederile normelor de care a luat cunoștință în cadrul instruirilor, precum și orice alte măsuri necesare pentru evitarea accidentelor.

15.7. Principalele măsuri obligatorii la executarea/intervenția pentru remedierea defectelor/reparații curente și/sau capitale în sistemul de alimentare cu gaze naturale sunt:

a) transportul țevelor spre șantiere numai cu mijloace de transport apte pentru această operațiune;

b) încărcarea și descărcarea țevelor se face cu macaraua ori pe planuri înclinate sau manual prin purtare directă, astfel încât să se evite pericolul de lovire, rănire sau electrocutare a persoanelor care efectuează operațiile respective;

c) nu este permisă staționarea lucrătorilor sub conducte, în fața planurilor înclinate pe care se descarcă conducte sau sub vasele cu bitum topit;

d) în timpul transportului sau manipulării buteliilor de oxigen sau de acetilenă se iau toate măsurile pentru împiedicarea căderii sau lovirii acestora, fiind interzisă deplasarea prin rostogolire a acestora;

e) buteliile sunt purtate de doi lucrători sau deplasate pe cărucioare speciale;

f) nu este permisă așezarea buteliilor de oxigen și acetilenă în bătaia razelor de soare sau în locuri cu temperaturi ridicate;

g) manipularea buteliilor cu oxigen se face numai de lucrători care au mâinile, hainele și instrumentele de lucru curate, lipsite de urme de materii grase;

h) manipularea instalațiilor, a cazanelor, a găleților cu bitum topit și izolarea cu bitum a conductelor, se face numai de personal special instruit, dotat cu echipament de protecție pentru aceste operațiuni;

i) folosirea generatoarelor de acetilenă este permisă numai dacă acestea au supapa hidraulică de siguranță în bună stare de funcționare, umplută cu apă la nivelul necesar;

j) de la începerea săpăturilor și până la terminarea completă a lucrărilor se utilizează semnalizatoare de zi și de noapte, iar unde este cazul, circulația este dirijată de o persoană instruită în acest scop.

15.8. În timpul lucrului, lucrătorii utilizează echipament de protecție adecvat pentru a evita contactul cu substanțele utilizate pentru curățirea conductelor și fittingurilor.

15.9. Manevrele necesare exploatării în condiții de siguranță a instalațiilor de gaze naturale se efectuează numai de personalul instruit în acest scop.

15.10. Prelucrarea materialelor din polietilenă se execută numai în ateliere aerisite, pentru eliminarea noxelor rezultate la efectuarea sudurilor.

15.11 (1) În toate situațiile care necesită intervenții la conductele din polietilenă în funcțiune, se iau măsuri de protecție a personalului operator împotriva accidentelor cauzate de apariția sarcinilor electrostatice.

(2) După deschiderea șanțului, înainte de accesul la conductele defecte, se iau măsuri de legare la pământ a conductei și a tuturor sculelor și aparatelor de sudare și măsuri de echipare a personalului operator cu echipament specific.

15.12. Legarea la pământ a conductelor din PE se efectuează prin înfășurarea acestora cu bandă textilă îmbibată în soluție de apă și săpun, legată la țărushi metalici introduși în pământ în zona de desfășurare a lucrărilor de reparații.

15.13. Pe toată durata intervenției asupra conductelor din polietilenă, personalul operator utilizează mănuși de protecție din cauciuc.

15.14. La desfășurarea activității în unități ale operatorilor economici cu norme specifice de securitate și sănătate în muncă se respectă și prevederile din normele respective.

15.15. Consumatorii casnici au obligația să folosească instalațiile de gaze naturale potrivit cu Instrucțiunile de utilizare a gazelor naturale, permise la punerea în funcțiune a acestora.

16. PROTECȚIA MEDIULUI ȘI A APELOR

16.1. În toate etapele de proiectare, executare și exploatare a sistemului de alimentare cu gaze naturale se respectă prevederile legale specifice protecției mediului și a apelor.

16.2. (1) Beneficiarul lucrărilor realizează studii de impact pentru lucrările de infrastructură rutieră, care pot avea un impact asupra mediului prin natura, dimensiunea sau amplasarea lor.

(2) În evaluarea impactului asupra mediului se iau în considerare cel puțin următoarele:

- a) lucrările din perioada execuției conductei;
- b) amplasarea și termenul de funcționare a conductei;
- c) eventualele pierderi de gaze naturale.

17. APĂRAREA ÎMPOTRIVA INCENDIILOR

17.1. În toate etapele de proiectare, executare și execuție a sistemelor de alimentare cu gaze naturale se respectă prevederile din legislația în vigoare privind:

- a) apărarea împotriva incendiilor;
- b) instruirea salariaților în domeniul situațiilor de urgență;
- c) echiparea și dotarea construcțiilor și instalațiilor din sistemul de alimentare cu gaze naturale cu mijloace tehnice de apărare împotriva incendiilor.

17.2. Mijloacele de stingere a incendiilor, prevăzute la art. 17.1. litera c), se amplasează la loc vizibil și ușor accesibil și se verifică la termenele prevăzute în instrucțiunile date de furnizor.

17.3. Obligațiile și răspunderile pentru apărarea împotriva incendiilor se stabilesc în conformitate cu legislația în vigoare și revin conducătorilor locurilor de muncă și personalului de execuție.

17.4. Conducătorii locurilor de muncă au obligația să asigure în principal:

- a) instruirea personalului la etapele stabilite prin legislație, întocmirea și semnarea cu personalul instruit a documentelor doveditoare;
- b) verificarea stării utilajelor, aparatelor, echipamentelor și sculelor cu care se lucrează și înlăturarea sau repararea celor care prezintă pericol de incendiu;
- c) măsurile organizatorice de apărare împotriva incendiilor specifice instalațiilor de gaze naturale, referitoare la formarea și componența echipelor de lucru;

d) asigurarea îndeplinirii la termen a măsurilor de apărare împotriva incendiilor, stabilite potrivit legii;

e) formarea și componența echipelor de lucru;

f) dotarea cu echipament individual de protecție și de lucru;

g) anunțarea consumatorilor înainte de închiderea/deschiderea gazelor;

h) închiderea și deschiderea gazelor în SD;

i) manipularea generatoarelor și a buteliilor de acetilenă etc.

17.5. Personalul de execuție are următoarele obligații:

a) să participe la toate instructajele;

b) să nu utilizeze scule și echipamente defecte;

c) să aplice în activitatea sa prevederile normelor de care a luat cunoștință la instruire, precum și orice alte măsuri necesare pentru evitarea incendiilor.

17.6. Personalul de exploatare are următoarele obligații:

a) să participe la toate instructajele în conformitate cu legislația în vigoare;

b) să nu utilizeze utilaje, aparate, echipamente și scule defecte sau neadecvate mediului de lucru;

c) să aplice în activitatea sa prevederile normelor de care a luat cunoștință la instruire, precum și orice alte măsuri necesare pentru evitarea incendiilor;

d) să asigure îndeplinirea măsurilor de apărare împotriva incendiilor, stabilite potrivit legii.

17.7. (1) Incintele stațiilor și posturilor de reglare și măsurare, precum și cele în care există instalații de utilizare a gazelor naturale, se dotează cu mijloace tehnice de apărare împotriva incendiilor potrivit normelor specifice de dotare.

(2) Mijloacele de stingere a incendiilor se amplasează la loc vizibil, ușor accesibil și se verifică la termenele prevăzute în instrucțiunile date de furnizor.

17.8. (1) Executarea lucrărilor cu foc deschis, în spații cu pericol de incendiu, este admisă numai după luarea măsurilor necesare de apărare împotriva incendiilor și numai după obținerea permisului de lucru cu foc.

(2) Lucrările prevăzute la alin. (1) se execută numai de către echipe instruite în acest scop și dotate cu echipament de lucru, protecție și intervenție adecvat.

17.9. În vederea primei intervenții în caz de incendiu se prevăd următoarele:

a) organizarea de echipe cu atribuții concrete;

b) măsuri și posibilități de alertare a serviciilor voluntare și private pentru situații de urgență.

17.10. (1) În cazul producerii unui incendiu în instalațiile de gaze naturale, personalul prezent închide în primul rând robinetul de incendiu și apoi procedează la stingerea incendiului, concomitent cu anunțarea serviciilor pentru situații de urgență.

(2) În cazul în care nu este posibilă oprirea alimentării cu gaze naturale, și pentru a preveni crearea de acumulări de gaze naturale urmate de explozii, până la sosirea serviciilor pentru situații de urgență, se procedează numai la răcirea zonelor învecinate fără stingerea flăcării de gaz.

17.11. Se interzice racordarea aparatelor consumatoare de combustibili gazoși la canalele de fum aferente focarelor alimentate cu alt tip de combustibil (lemn, păcură, cărbune etc.), cu excepția aparatelor consumatoare de combustibili gazoși care au fost construite pentru alimentare mixtă (gaze naturale - combustibil lichid/solid).

17.12. Înainte de aprinderea focului, în aparate consumatoare de combustibili gazoși neautomatizate, utilizatorul respectă și asigură următoarele:

a) ventilarea încăperilor în care funcționează aparate consumatoare de combustibili gazoși cu flacără liberă;

b) controlul tirajelor coșurilor la care sunt racordate aparatele consumatoare de combustibili gazoși;

c) controlul robinetului de manevră al aparatului consumator de combustibili gazoși, depistarea și înlăturarea eventualelor scăpări de gaze;

d) accesul liber al aerului de ardere în focar;

e) ventilarea focarului.

17.13. (1) La aprinderea focului se respectă principiul "gaz pe flacără".

(2) Aprinderea focului se face cu aprinzătorul special, fiind interzisă folosirea chibriturilor, precum și a hârtiei, deșeurilor sau a altor materiale, care pot obtura orificiile arzătoarelor.

17.14. La aprinderea focului, gazele sunt deschise de la robinetul de siguranță și apoi de la robinetul de manevră al aparatului consumator de combustibili gazoși.

17.15. Stingerea focului se face prin închiderea robinetului de siguranță, iar după stingerea flăcării se închide și robinetul de manevră, amplasat înaintea aparatului consumator de combustibili gazoși.

17.16. În cazul sesizării într-un spațiu închis a mirosului caracteristic substanțelor odorizante din gazele naturale, personalul prezent va proceda imediat la:

a) ventilarea rapidă a spațiului respectiv, prin deschiderea ferestrelor care conduc direct spre exteriorul clădirii (nu spre holuri, case ale scărilor, curți de lumină etc.);

b) întreruperea alimentării cu gaze naturale prin închiderea robinetului de incendiu;

c) anunțarea operatorului SD;

d) interzicerea fumatului și folosirii unor surse de generare a scânteilor;

e) decuplarea instalației electrice;

f) anunțarea celorlalți consumatori racordați la instalația de utilizare (cazul consumatorilor alimentați prin bransament comun).

18. DISPOZIȚII FINALE

Anexele nr. 1 - 29 fac parte din prezentele norme tehnice și pot fi actualizate prin Ordin al președintelui ANRE, la propunerea justificată a operatorilor SD și/sau a operatorilor economici autorizați de ANRE pentru lucrări în sistemele de alimentare cu gaze naturale.

Prezentele norme tehnice au fost aprobate cu respectarea prevederilor Directivei 98/34/CE privind procedura pentru schimb de informații în domeniul standardelor și reglementărilor tehnice, publicată în Jurnalul Oficial al Comunităților Europene (JOCE) nr. L 204 din 21 iulie 1998.

#M1

ANEXA 1

PROCES-VERBAL DE RECEPȚIE TEHNICĂ CONDUCTE/BRANȘAMENTE/INSTALAȚII DE PROTECȚIE CATODICĂ

Nr. /

Astăzi, ziua, luna, anul, comisia de recepție tehnică a conductei/branșamentului/instalației de protecție catodică, executată pe str., între nr. și nr., localitatea, a constatat următoarele:

a) Documentația tehnică a fost întocmită de societatea

b) Executantul lucrărilor este societatea

c) Documentația tehnică de executare a lucrărilor înregistrată sub nr. / a fost avizată de

d) Conducta este realizată cu următoarele materiale:

Diametru	Cantitate	Furnizor	Certificat calitate	Certificat conformitate
mm	m/buc.		nr. .../data	nr. /data

Țeavă

Tub protecție

Armătură închidere

Cămin armături

Răsuflători

Capace GN

- e) Țeavă din OL - Îmbinările au fost efectuate manual, automat, prin sudură, prin procedeul și sunt întărite prin
 - Rezultatul încercării nedistructive a sudurilor este, conform buletinului de examinare anexat, nr. /, emis de laboratorul autorizat
- Țeavă din polietilenă - Îmbinările s-au făcut prin procedeul
- Tipul aparatului
- f) Conducta/bransamentul a fost încercată/încercat la presiune, cu aer, în prezența comisiei, după cum urmează:
 - proba de rezistență la Pa, timp de;
 - proba de etanșeitate la Pa, timp de
 Rezultatul probelor de presiune la care a fost supusă/supus conducta/bransamentul este
- g) Țeavă din OL - Conducta/Bransamentul a fost izolată/izolat anticorrosiv cu, în straturi, armate cu straturi din, și protecție mecanică din, conform Certificatului de calitate nr. / emis de
- h) Executantul lucrărilor a prezentat:
 - Procesul-verbal de lucrări ascunse nr. /
- Țeavă din OL - Buletinul de verificare a rezistenței de izolație a conductelor/bransamentelor după umplerea completă a șanțului cu pământ nr. /, emis de
- i) În vederea recepției, comisia a efectuat sondaje, constatând următoarele:
- j) Țeavă din polietilenă - S-a verificat continuitatea firului trasor.

Concluzia:

Pe baza documentelor prezentate și a verificărilor proprii, comisia constată că la executarea lucrărilor s-au respectat prevederile Normativului pentru proiectarea și executarea sistemelor de alimentare gaze naturale și declară admisă recepția acestora.

Prezentul proces-verbal a fost încheiat în exemplare, din care fiecare semnatar a reținut câte un exemplar.

Numele și prenumele Nr. aut. ANRE/Nr. aut. sudor Semnătura

1. Constructor

- Instalator autorizat
- Responsabil A.Q. autorizat
- Sudor PE
- Sudor OL

2. Proiectant

3. Reprezentantul Inspectoratului de Stat în Construcții*)

4. Comisia de recepție

- Operator SD/Investitor/Împuternicit OSD - Inspector C.Q.
- Reprezentant al administrației publice locale*)
- Beneficiar (după caz)
- Specialiști în domeniu (după caz)

NOTĂ:

Sudorii PE și OL sunt autorizați de organisme abilitate, conform reglementărilor în vigoare.

*) Conform legislației în vigoare

#B

ANEXA 2

PROCES-VERBAL DE RECEPȚIE TEHNICĂ STAȚIE/POST DE REGLARE-MĂSURARE

Nr. /

Astăzi, ziua, luna, anul, comisia de recepție tehnică a stației/postului de reducere-reglare-măsurare gaze naturale, executată în str. nr., localitatea, a constatat următoarele:

- a - Documentația tehnică a fost întocmită de societatea
 - b - Furnizorul stației este societatea
 - c - Montorul stației este societatea
- care a emis certificatul de calitate nr. /
- d. Documentația tehnică de executare a lucrărilor înregistrată sub nr. / a fost avizată de
 - e - Lucrarea este realizată conform proiectului avizat de operatorul licențiat de distribuție, cu următoarele materiale:

	Diametru mm;	Cantitate m, buc.	Furnizor	Certificat calitate nr./data
Țeavă				
Țeavă				
Țeavă				
Armătură închidere				
Cămine armături				
Reglatoare presiune				
Contoare				
Supape de siguranță				
Filtre				

f - Rezultatul încercării nedistructive a sudurilor este, conform buletinului de examinare anexat, nr. /, emis de laboratorul autorizat

g - Stația/postul a fost încercată la presiune, cu apă, în prezența comisiei, după cum urmează:

- proba de rezistență la Pa, timp de ore.
 - proba de etanșeitate la Pa, timp de ore.
- Rezultatul probelor de presiune la care a fost supusă conducta este

h - Conducta a fost izolată anticorosiv cu

i - Stația/postul este prevăzută cu priză de împământare și de electrosecuritate, verificată de

Buletin de verificare nr. /

Concluzia:

Pe baza documentelor prezentate și a verificărilor proprii, comisia constată că la executarea lucrărilor s-au respectat prevederile Normativului pentru proiectarea și executarea sistemelor de alimentare cu gaze naturale și declară admisă recepția stației/postului de reglare-măsurare supusă recepției.

Prezentul proces-verbal a fost încheiat în exemplare, din care fiecare semnatar a reținut câte un exemplar.

Numele și prenumele	Nr. aut. ANRE/ Nr. aut. sudor	Semnătura
------------------------------	----------------------------------	-----------

1. Constructor

- Instalator autorizat
- Responsabil A.Q. autorizat
- Sudor PE
- Sudor OL

2. Proiectant

3. Reprezentant Inspectoratul de Stat în Construcții (după caz)

4. Comisia de recepție

- Operator SD (Investitor) - Inspector C.Q.
- Reprezentant al administrației publice locale
- Beneficiar
- Specialiști în domeniu

NOTĂ:

Sudorii PE și OL sunt autorizați de organisme abilitate, conform reglementărilor în vigoare.

#M1

ANEXA 3

PROCES-VERBAL DE RECEPȚIE TEHNICĂ INSTALAȚIE DE UTILIZARE

Nr. /

Astăzi, ziua, luna, anul, comisia de recepție tehnică a instalației de utilizare gaze naturale, executată la imobilul din str. nr., bl., sc., ap., localitatea, a constatat următoarele:

a) Acordul de acces pentru debitul de gaze naturale a fost dat de, și a fost comunicat beneficiarului cu scrisoarea nr. /

b) Proiectul a fost întocmit de societatea

c) Executantul lucrărilor este societatea

d) Documentația tehnică de executare a lucrărilor înregistrată sub nr. / a fost avizată de

e) Lucrarea este realizată conform proiectului avizat de operatorul licențiat de distribuție, cu următoarele materiale:

Diametru	Cantitate	Furnizor	Certificat calitate
mm	m/buc.		nr. / data

Țeavă

Armături de închidere, detector

f) Instalația de utilizare este realizată conform proiectului avizat, pentru următoarele puncte de consum:

Nr. crt.	Denumirea tehnice	Caracteristici	Debit	Debit	Certificat
			instalat unitar	instalat total	calitate
			mc/h	buc. ... mc/h	nr. / data ...

g) Conducta supraterană din a fost încercată la presiune, cu aer, în prezența comisiei, după cum urmează:

- proba de rezistență la Pa, timp de ore;

- proba de etanșeitate la Pa, timp de ore.

Rezultatul probelor de presiune la care a fost supusă conducta este

h) Conducta subterană din a fost încercată la presiune, cu aer, în prezența comisiei, după cum urmează:

- proba de rezistență la Pa, timp de ore;

- proba de etanșeitate la Pa, timp de ore.

Rezultatul probelor de presiune la care a fost supusă conducta este

i) Pentru conducta din OL s-a folosit o izolație anticorrosivă cu, în straturi, armate cu straturi de și protecție mecanică din, conform Certificatului de calitate nr. / emis de

j) Pentru conducta din PE îmbinările s-au făcut prin procedeul

Tipul aparatului

k) Executantul lucrărilor a prezentat procesul-verbal de lucrări ascunse nr. /

l) În vederea recepției comisia a efectuat sondaje, constatând următoarele:

m) Beneficiarul a luat cunoștință de obligația înlocuirii racordului flexibil și a detectorului de gaze naturale, după caz, montate în instalația de utilizare înaintea expirării duratei normate de utilizare conform prescripției tehnice a producătorului.

Concluzia:

Pe baza documentelor prezentate și a verificărilor proprii, comisia constată că la executarea lucrărilor s-au respectat prevederile Normativului pentru proiectarea și executarea sistemelor de alimentare cu gaze naturale și declară admisă recepția instalației de utilizare supusă recepției. Orice modificare adusă ulterior instalației de utilizare recepționate, executată neautorizat, cade în răspunderea beneficiarului.

Prezentul proces-verbal a fost încheiat în exemplare, din care fiecare semnatar a reținut câte un exemplar.

Numele și prenumele Nr. aut. ANRE/Nr. aut. sudor Semnătura

1. Constructor

- Instalator autorizat
- Responsabil A.Q. autorizat
- Sudor PE
- Sudor OL

2. Comisia de recepție

- Operator SD (delegat al OSD în cazul efectuării operațiunilor de revizie tehnică la instalațiile de utilizare a gazelor naturale) - instalator autorizat (în conformitate cu prevederile legislației în vigoare)
- Beneficiar
- Specialiști în domeniu (după caz)

NOTĂ:

Sudorii PE și OL sunt autorizați de organisme abilitate, conform reglementărilor în vigoare.

#B

ANEXA 4

PROCES-VERBAL DE PUNERE ÎN FUNCȚIUNE CONDUCTE DE DISTRIBUȚIE ȘI BRANȘAMENTE
Nr. /

Încheiat astăzi, ziua, luna, anul,

Subsemnații:

- instalator autorizat al executantului Aut. nr.
- delegat al operatorului de distribuție Aut. nr.

În baza prevederilor dosarului avizat de operatorul licențiat de distribuție nr., din, și a procesului-verbal de recepție tehnică nr., din, am pus în funcțiune conducta de distribuție gaze naturale (branșamentul) din localitatea, str. nr., bloc ..., executat(ă) de societatea

Obiectivul pus în funcțiune se compune din:

	Diametru mm	Furnizor	Cantitate m; buc.
Țeavă			
Tub protecție			
Armătură închidere			
Reglatoare de presiune			
Răsuflători			
Capace GN			

La punerea în funcțiune s-au verificat următoarele:

- etanșeitatea la presiunea gazului din conductă (bransament), pentru îmbinările la care nu se fac probe la recepție;
- refularea aerului:
 - prin capătul opus punctului de racordare, la conductele de distribuție în funcțiune
 - prin robinetele de bransament, la bransamente

Prezentul proces-verbal s-a încheiat în două exemplare din care fiecare parte a reținut câte un exemplar.

Delegat operator
de distribuție
Aut. ANRE nr.

Instalator autorizat
al executantului
Aut. ANRE nr.

ANEXA 5

PROCES-VERBAL DE PUNERE ÎN FUNCȚIUNE INSTALAȚIE DE UTILIZARE GAZE NATURALE
Nr. /

Încheiat astăzi, ziua, luna, anul,

Subsemnații:

- instalator autorizat al executantului Aut. nr.
- delegat al operatorului de distribuție Aut. nr.
- prestator de specialitate
- consumator

În baza prevederilor documentației de executare a lucrărilor nr., din, și a procesului-verbal de recepție tehnică nr., din, am pus în funcțiune instalația de utilizare gaze naturale executată de societatea la imobilul din localitatea, str. nr., bloc, Sc., Ap., scară, etaj, ap., având destinația, abonat

Nr. crt.	Aparatul consumator pus în funcțiune	Presiune utilizare Pa sau bar	Bucăți	Debit unitar mc/h	Debit total mc/h
.....
.....
.....
.....
.....
.....

Totodată am sigilat următoarele puncte de consum care nu întrunesc condițiile de funcționare în siguranță

La punerea în funcțiune am verificat următoarele:

- tirajul la fiecare aparat consumator de combustibili gazoși legat la coș, după caz;
- presiunea de utilizare la debit maxim și minim;
- etanșeitatea la presiunea gazului din conductă (pentru îmbinările la care nu se fac probe la recepție);
- existența dopurilor la ramificațiile pentru punctele de consum fără aparate.

Măsurarea consumului se face prin:

- contor, cu debit nominal mc/h, marca seria, la indexul mc, presiune statică Pa și presiunea diferențială Pa.

Totodată s-a procedat la instruirea consumatorului pentru exploatarea corectă a instalației de utilizare gaze naturale și a obligațiilor ce-i revin.

Consumatorul a primit exemplare din instrucțiunile pentru utilizarea gazelor naturale și se obligă să le afișeze împreună cu instrucțiunile specifice

ale aparatelor consumatoare de combustibili gazoși pe care le posedă, la locul de folosință.

Prezentul proces-verbal s-a încheiat în trei exemplare din care fiecare parte a reținut câte un exemplar.

Delegat operator SD	Instalator autorizat	Prestator de	Consumator
	al executantului	specialitate	
Aut. ANRE nr.	Aut. ANRE nr.	Aut. nr

NOTĂ:

Prestatorul de specialitate pentru montare/instalare, punere în funcțiune aparate consumatoare de combustibili gazoși este autorizat de organisme abilitate.

ANEXA 6

PROCES-VERBAL DE PUNERE ÎN FUNCȚIUNE STAȚIE/POST DE REGLARE SAU REGLARE-MĂSURARE

Nr. /

Încheiat astăzi, ziua, luna, anul,

Subsemnații:

- instalator autorizat al executantului Aut. nr.
- delegat al operatorului de distribuție Aut. nr.

În baza prevederilor dosarului avizat de operatorul licențiat de distribuție nr., din, și a procesului-verbal de recepție tehnică nr., din, am pus în funcțiune stația de reglare-măsurare din localitatea, str. nr., executată de societatea

Obiectivul pus în funcțiune se compune din:

	Diametru	Furnizor	Cantitate
	mm;		m, buc.
Țeavă			
Țeavă			
Țeavă			
Armătură închidere			
Cămine armături			
Reglatoare presiune			
Contoare			
Supape de siguranță			
Filtre			

La punerea în funcțiune s-au verificat următoarele:

- refularea aerului prin refulator sau prin robinetele manometrului de pe colectorul de ieșire din stație, dacă aceasta nu este prevăzută cu refulator;
- legarea la centura de împământare a părților metalice, conform art. 7.10 alin. (1).

Prezentul proces-verbal s-a încheiat în trei exemplare din care fiecare parte a reținut câte un exemplar.

Delegat operator SD	Instalator autorizat	Prestator de	Consumator
	al executantului	specialitate	
Aut. ANRE nr.	Aut. ANRE nr.	Aut. nr

NOTĂ:

Prestatorul de specialitate pentru montare/instalare, punere în funcțiune aparate consumatoare de combustibili gazoși este autorizat de organisme abilitate.

ANEXA 7

- Sudor PE
- Sudor OL
- 2. Operator SD - Inspector C.Q.
- 3. Beneficiar

NOTĂ:

Sudorii PE și OL sunt autorizați de organisme abilitate, conform reglementărilor în vigoare.

ANEXA 8

INSTRUCȚIUNI PENTRU UTILIZAREA GAZELOR NATURALE

Întreținerea, exploatarea și repararea instalațiilor de utilizare a gazelor naturale revine consumatorului, care răspunde pentru buna lor funcționare.

Verificarea și revizia tehnică periodică a instalațiilor de utilizare este obligatorie pentru toți consumatorii și se efectuează de către un operator economic autorizat de către ANRE.

Verificarea tehnică periodică a instalațiilor de utilizare este obligatorie la intervale de doi ani.

Revizia tehnică periodică a instalațiilor de utilizare este obligatorie la interval de 10 ani în următoarele situații:

- a) în cazul neutilizării instalației o perioadă mai mare de 6 luni;
- b) după orice eveniment care ar putea afecta funcționarea în condiții de siguranță a instalației.

În cazul situațiilor de la punctele a și b, consumatorul are obligația de a anunța operatorul licențiat de distribuție gaze naturale înainte de reutilizarea instalației.

Pentru preîntâmpinarea accidentelor cu pierderi de vieți umane și distrugerii de bunuri materiale, ce s-ar putea produce din cauza folosirii incorecte a instalațiilor de gaze naturale, se vor respecta cu strictețe următoarele instrucțiuni:

1. Înainte de aprinderea focului se fac următoarele operațiuni:

- ventilarea permanentă a încăperilor în care funcționează aparate consumatoare de combustibili gazoși; în centralele termice și în încăperile cu aparate cu flacăra liberă se asigură o ventilare permanentă;
- controlul tirajului aparatelor racordate la coș; în cazul în care se constată lipsa tirajului, nu se aprinde focul decât după efectuarea lucrărilor care să asigure tirajul (curățirea coșului de fum, curățirea sobei, repararea aparatelor de evacuare mecanică, deschiderea clapetelor de reglare etc.);
- controlul robinetului de manevră al aparatului consumator de combustibili gazoși; dacă robinetul este deschis, acesta se închide și se ventilează încăperea respectivă precum și cele învecinate prin deschiderea ușilor și ferestrelor, aprinderea focului se face numai după aerisirea completă;
- asigurarea accesului aerului de ardere în focarul aparatului consumator de combustibili gazoși (prin: deschiderea ușitelor cenușarului la sobe, deschiderea fantelor pentru accesul aerului în focar, pornirea ventilatorului etc.);
- verificarea funcționării aparatului de automatizare, după caz;
- ventilarea focarelor de la aparatele consumatoare de combustibili gazoși.

2. La aprinderea focului în aparate consumatoare de combustibili gazoși neautomatizate și arzătoare, se fac următoarele operațiuni:

- aerisirea focarului, minimum 5 minute înainte de aprinderea focului;
- apropierea aprinzătorului de arzător;
- deschiderea lentă a robinetului de manevră și aprinderea focului, concomitent cu supravegherea stabilității flăcării.

Aprinderea se face numai cu un aprinzător special construit în acest scop, fiind interzisă aprinderea directă cu chibrituri, hârtie etc.

Aprinderea focului la aparatele consumatoare de combustibili gazoși automatizate se face conform instrucțiunilor elaborate de fabrica producătoare.

3. Stingerea focului:

Stingerea focului la aparatele consumatoare de combustibili gazoși racordate cu furtun, se face prin închiderea robinetului de siguranță, existent înaintea furtunului; după stingerea flăcării se închide și robinetul de manevră.

În societăți și instituții, focul se aprinde și se stinge numai de personalul instruit și însărcinat cu această operațiune prin grija conducerii unității beneficiare, iar în cazul operatorilor economici și al centralelor termice de bloc, prin personal calificat.

4. Indicații speciale

La utilizarea gazelor naturale este interzis:

- aprinderea focului dacă aparatul consumator de combustibili gazoși nu este etanș sau nu are tiraj;
- lăsarea focului nesupravegheat, la aparatele neautomatizate;
- obturarea coșului de fum al aparatelor consumatoare de combustibili gazoși;
- modificarea instalațiilor de gaze fără aprobări legale și prin persoane neautorizate;
- dormitul în încăperi cu focul aprins;
- dormitul în încăperi cu aparate consumatoare de combustibili gazoși nelegate la coș (reșou, aragaz etc.).

Dacă se simte mirosul caracteristic al gazelor naturale se iau imediat următoarele măsuri:

- se sting toate focurile;
- se deschid toate ușile și ferestrele;
- nu se aprinde nici o sursă de foc;
- nu se manevrează aparate electrice;
- nu se doarme în astfel de încăperi;
- se anunță imediat operatorul licențiat de distribuție la telefoanele:

.....

Verificarea eventualelor scăpări de gaze naturale se face prin mirosire și cu spumă de săpun cu apă.

NU UITAȚI!

Verificarea cu flacăra a instalațiilor de gaze naturale prezintă pericol de explozie și incendiu.

Dormitul în încăperi cu focul aprins sau în încăperi cu aparate consumatoare de combustibili gazoși nelegate la coșul de fum, prezintă pericol de moarte.

ANEXA 9

Societatea Comercială _____

Localitatea _____

FIȘA TEHNICĂ A CONDUCTEI DE DISTRIBUȚIE GAZE NATURALE

Strada _____, de la nr. la nr.

CONDUCTA:

- tip:
- material:
- diametru:
- lungime:
- STANDARD:
- izolație:
- recepționată cu PVRT nr. ..., din data de: ziua ..., luna ..., anul ...
- pusă în funcțiune la data de: ziua ..., luna ..., anul

ANEXE:

1. tuburi de protecție:

- diametru:
- material:
- locul de montare:

2. Răsuflători:

- cu capac GN, bucăți
- fără capac GN, bucăți

3. Îmbinări electroizolante:

- diametru

- bucăți
- 4. Robinete:
 - tip
 - diametru
 - bucăți
- 5. Sudurile au fost executate:
 - aparat
 - procedeu
 - întărite cu
- 6. Cămine de vane:
 - bucăți:
- 7. Protecție catodică:
- 8. Lucrarea a fost executată de societatea comercială, prin instalatorul autorizat gradul autorizația nr.

Întocmit,

Verificat,

Lucrări executate după montarea conductei:

Nr. crt.	Data executării			Descrierea lucrării	Executantul
	Ziua	Luna	Anul		

ANEXA 10

Societatea Comercială _____
Localitatea _____

FIȘA TEHNICĂ A BRANȘAMENTULUI

Strada _____, de la nr. la nr.

BRANȘAMENT:

- tip:
- material:
- diametru:
- lungime:
- STANDARD:
- izolație:
- recepționată cu PVRT nr. ..., din data de: ziua ..., luna ..., anul ...
- pusă în funcțiune la data de: ziua ..., luna ..., anul

ANEXE:

1. tuburi de protecție:
 - diametru:
 - material:
 - locul de montare:
2. Răsuflători:
 - cu capac GN, bucăți
 - fără capac GN, bucăți
3. Îmbinări electroizolante:
 - diametru
 - bucăți
4. Robinete:
 - tip
 - diametru
 - bucăți
5. Sudurile au fost executate:
 - aparat
 - procedeu
 - întărite cu

6. Regulatori:
 - debit mic: $Q = \dots\dots\dots$ bucăți: $\dots\dots$
 - industrial: $PHI = \dots\dots$ bucăți: $\dots\dots$
 7. Protecție catodică: $\dots\dots\dots$
 8. Lucrarea a fost executată de societatea comercială $\dots\dots\dots$,
 prin instalatorul autorizat gradul $\dots\dots\dots$ autorizația nr. $\dots\dots\dots$

Întocmit,

Verificat,

Lucrări executate după montarea bransamentului:

Nr. crt.	Data executării			Descrierea lucrării	Executantul
	Ziua	Luna	Anul		

ANEXA 11

Societatea Comercială _____
 Localitatea _____

FIȘA TEHNICĂ A STAȚIEI/POSTULUI DE REGLARE SAU REGLARE-MĂSURARE

Strada _____ nr. $\dots\dots$, obiectiv $\dots\dots\dots$
 Presiunea de intrare/ieșire: $\dots\dots\dots$
 - recepționată cu PVRT nr. $\dots\dots$, din data de: ziua $\dots\dots$, luna $\dots\dots$, anul $\dots\dots$,
 - pusă în funcțiune la data de: ziua $\dots\dots$, luna $\dots\dots$, anul $\dots\dots$

1. Regulatori industriali:
 - diametru $\dots\dots\dots$, bucăți $\dots\dots\dots$
 - diametru $\dots\dots\dots$, bucăți $\dots\dots\dots$
 2. Filtre de praf
 - diametru: $\dots\dots\dots$, bucăți $\dots\dots\dots$
 - diametru: $\dots\dots\dots$, bucăți $\dots\dots\dots$
 3. Robinete:
 - tip $\dots\dots\dots$
 - diametru $\dots\dots\dots$
 - bucăți $\dots\dots\dots$
 4. Sistem de măsurare
 - tip: $\dots\dots\dots$
 - contor cu turbină (cu pistoane rotative)
 mărime $\dots\dots\dots$
 - serie $\dots\dots\dots$, număr $\dots\dots\dots$
 - diametru: $\dots\dots\dots$
 - debit minim: $\dots\dots\dots$
 - debit maxim: $\dots\dots\dots$
 5. convertor de volum
 - tip $\dots\dots\dots$
 - serie $\dots\dots\dots$, număr $\dots\dots\dots$

Lucrarea a fost executată de societatea comercială $\dots\dots\dots$,
 prin instalatorul autorizat gradul $\dots\dots\dots$ autorizația nr. $\dots\dots\dots$

Întocmit,

Verificat,

Lucrări executate după montarea stației

Nr. crt.	Data executării			Descrierea lucrării	Executantul
	Ziua	Luna	Anul		

ANEXA 12

SECȚIUNILE COȘURILOR DE FUM PENTRU EVACUAREA GAZELOR DE ARDERE DE LA APARATE CONSUMATOARE DE COMBUSTIBILI GAZOȘI, CU TIRAJ NATURAL

Nr. crt.	Debit instalat [mc/h]	Înălțimea activă de tiraj [m]	Nr. de racorduri la același canal de fum	Secțiune liberă	
				rectangulară [cm x cm]	circulară Phi [cm]
1	1,0	2,5	1	10 x 10	10
2	1,5	4,5	1	10 x 10	10
3	2,0	2,5	1	13 x 13	13
4	3,0	4,5	1	13 x 13	13
5	3,0	2,5	2	13 x 20	16
6	4,5	4,5	2	13 x 20	16
7	4,5	2,5	2	20 x 20	20
8	7,0	4,5	2	20 x 20	20

Valorile debitelor din tabel se referă la coșuri din zidărie masivă, cu goluri realizate din tipare glisante. Aceste valori pot fi sporite cu 25% pentru coșuri căptușite cu tuburi sau blocuri prefabricate, având fețe interioare netede.

Observații:

Secțiunile indicate sunt cele uzuale.

În cazul unor secțiuni intermediare, valorile corespunzătoare debitelor pot fi obținute prin interpolare.

Pentru înălțimi mai mari de 4,5 m se aplică sporul la debitele instalate, din tabelul următor:

H_coș [m]	6	7	8	9	10	12	14	16	18	20
Spor [%]	10	20	30	40	50	60	70	80	90	100

ANEXA 13

OPERATORUL SISTEMULUI DE DISTRIBUȚIE

Localitatea

REGISTRUL DE EVIDENȚĂ A RECLAMAȚIILOR ȘI A DEFECTELOR DIN SISTEMUL DE DISTRIBUȚIE

Semnificația coloanelor din tabelul de mai jos este următoarea:

- A - Conținutul reclamației
- B - Salariatul căruia i s-a repartizat
- C - Nr. și data ordinului de serviciu
- D - Data și ora sosirii la reclamant
- E - Defecțiune constatată
- F - Modul de rezolvare

Presiune intrare	[MPa]								
Presiune ieșire	[MPa]								
Presiune panou măsurare	[MPa]								
Temperatură gaze	[°C]								
Temperatură mediu	[°C]								
Grad odorizare									
Pierdere de sarcină filtre	[MPa]								
Debit orar	[mc/h]								

STAȚII DE REGLARE SAU REGLARE-MĂSURARE DE SECTOR

Parametrii	UM	Ora înregistrării							Observații
Presiune intrare	[MPa]								
Presiune ieșire	[MPa]								
Presiune panou măsurare	[MPa]								
Temperatură gaze	[°C]								
Temperatură mediu	[°C]								
Grad odorizare									
Pierdere de sarcină filtre	[MPa]								

STAȚII ȘI POSTURI DE REGLARE SAU REGLARE-MĂSURARE LA MARI CONSUMATORI

Parametrii	UM	Ora înregistrării							Observații
Presiune intrare	[MPa]								
Presiune ieșire	[MPa]								
Presiune panou măsurare	[MPa]								
Temperatură gaze	[°C]								
Temperatură mediu	[°C]								
Grad odorizare									
Pierdere de sarcină filtre	[MPa]								
Debit orar	[mc/h]								

OPERATORUL SISTEMULUI DE DISTRIBUȚIE
 Localitatea

PERIODICITATEA EFECTUĂRII VERIFICĂRILOR TEHNICE A CONDUCTELOR ȘI
 BRANȘAMENTELOR

Tipul conductei	Conducte din oțel				
	subterane				supraterane
Nr. de defecte constatate/km/an precedent, "x"	$x < 0,025$	$0,025 < x < 0,25$	$0,25 < x < 1$	$x > 1$	indiferent de vechimea conductei
Interval de timp	1 verificare pe an	1 verificare la 6 luni	1 verificare la 3 luni	1 verificare pe lună	1 verificare pe an

- continuare -

Tipul conductei	Conducte din PE	
	Nr. de defecte constatate/km/an precedent, "x"	cu vechime < de 2 ani
Interval de timp	1 verificare la 6 luni	1 verificare pe an

NOTĂ:

Termenele prevăzute în prezenta anexă sunt maxime; operatorii SD pot reduce intervale de timp pentru efectuarea verificărilor tehnice, în funcție de starea tehnică a conductelor și bransamentelor.

ANEXA 18

OPERATORUL DE DISTRIBUȚIE
 Localitatea

ORDIN DE SERVICIU nr. /
 Echipa de lucru condusă de compusă din:

Nr. crt.	Numele și Prenumele	Nr. crt.	Numele și Prenumele

va executa următoarele lucrări:

- 1)
 - 2)
 - 3)
- Situația lucrărilor executate:
- 1)

- 2)
3)
Lucrări rămase neexecutate:
1)
2)
3)

Am primit echipamentul de protecție necesar pentru executarea lucrărilor de mai sus.

Coordonator lucrări Șef de echipă, _____

Consumator 1) _____
2) _____
3) _____

ANEXA 19

Operator economic autorizat ANRE
.....

FIȘA DE EVIDENȚĂ A LUCRĂRILOR PERIODICE DE VERIFICARE TEHNICĂ A
INSTALAȚIILOR DE UTILIZARE A GAZELOR NATURALE APARTINÂND CONSUMATORILOR PERSOANE
JURIDICE

Nr. / data

Consumator:
Sediul: str. nr., Bl., Sc., Ap.,
localitatea

Numărul dosarului tehnic pentru instalația verificată,
existent la operatorul SD

Data ultimei fișe de verificare tehnică: ziua, luna, anul
depusă la operatorul SD

Operator economic autorizat ANRE să execute verificarea tehnică actuală
..... prin instalator autorizat
aut. nr. / în prezența consumatorului, reprezentat prin
.....

(1) Operații periodice de verificare tehnică, la instalația de utilizare,
confirmate prin prezenta fișă (obligatorii la intervale de maxim 2 ani):

a) verificarea arzătoarelor și a stării îmbinărilor și garniturilor de
etanșare aferente;

b) verificarea stabilității conductelor montate aparent pe suporturi;

c) verificarea etanșeității îmbinării conductelor și armăturilor la
presiunea de lucru a gazului din instalație, cu spumă de apă cu săpun sau cu
alte tehnologii de verificare a etanșeității;

d) verificarea funcționării aparatelor de măsurare, control, reglare și de
siguranță;

e) demontarea/debranșarea punctelor de consum fără aprobare legală și a
conductelor de alimentare aferente;

f) verificarea funcționării echipamentului de reglare din instalațiile de
utilizare;

g) verificarea stării răsuflătorilor și a căminelor existente;

h) verificarea documentelor, emise cu maximum 6 luni înainte de data
verificării, prezentate de consumator, care să ateste verificarea de către
operatori economici autorizați, conform reglementărilor în vigoare, a aparatelor
consumatoare de combustibili gazoși, a curățirii coșurilor și canalelor de
evacuare a gazelor arse;

i) verificarea stării construcțiilor care adăpostesc stațiile și posturi de
reglare sau reglare-măsurare.

(2) Se efectuează și verificarea tehnică periodică, conform alin. (1), a
instalațiilor de utilizare comune care deservește mai mulți consumatori, cuprinse
între stațiile sau posturile de reglare și contoare.

S-au constatat și remediat următoarele defecțiuni:

.....

 Concluzia: instalația îndeplinește/nu îndeplinește condițiile de funcționare în siguranță prevăzute în Normele tehnice pentru exploatarea sistemelor de alimentare cu gaze naturale.

Nr. crt.	Puncte de consum	Data efectuării verificării	Nr. și data documentului care atestă verificarea aparatelor consumatoare de combustibili gazoși de către operatori economici autorizați de organismul abilitat	Semnături	
				Consumator	Verificator

Prezenta fișă a fost întocmită în 4 exemplare pentru executant, operator de distribuție, furnizor și consumator.

EXECUTANT

CONSUMATOR

#M1

ANEXA 20

Operator economic autorizat ANRE

.....

FIȘA DE EVIDENȚĂ A LUCRĂRILOR PERIODICE DE REVIZIE TEHNICĂ LA INSTALAȚIILE DE UTILIZARE A GAZELOR NATURALE APARTINÂND CONSUMATORILOR PERSOANE JURIDICE

Nr. /data

Consumator:

Adresa: str. nr., bl., sc., ap., localitatea

Numărul dosarului tehnic pentru instalația revizuită, existent la operatorul SD

Data ultimei fișe de revizie tehnică: ziua, luna, anul, depusă la operatorul SD

Operator economic autorizat ANRE să execute revizia tehnică actuală

Autorizația nr. /....., în prezența consumatorului, reprezentat prin

(1) Operații periodice de revizie tehnică la instalația de utilizare, confirmate prin prezenta fișă (obligatorii la intervale de maximum 10 ani, după orice întrerupere a utilizării instalației pentru o perioadă mai mare de 6 luni și după orice accident tehnic care poate afecta instalația):

a) verificarea arzătoarelor și a stării îmbinărilor și garniturilor de etanșare aferente;

b) verificarea stabilității conductelor montate aparent pe suporturi;

c) verificarea etanșeității îmbinării conductelor și armăturilor la presiunea de lucru a gazului din instalație, cu spumă de apă cu săpun sau cu alte tehnologii de verificare a etanșeității;

d) verificarea funcționării aparatelor de măsurare, control, reglare și de siguranță;

e) demontarea/debranșarea punctelor de consum fără aprobare legală și a conductelor de alimentare aferente;

f) verificarea funcționării echipamentului de reglare din instalațiile de utilizare;

g) verificarea stării răsuflătorilor și a căminelor existente;

h) verificarea documentelor prezentate de consumator, din care să reiasă că a fost efectuată curățarea coșurilor și canalelor de evacuare a gazelor arse de către operatori economici autorizați, conform reglementărilor în vigoare, emise cu maximum 6 luni înainte de data verificării periodice a instalației de utilizare;

i) verificarea stării construcțiilor care adăpostesc stațiile și posturi de reglare sau reglare-măsurare;

j) verificarea documentelor prezentate de consumator, care să ateste efectuarea în termen a verificării tehnice periodice a aparatelor consumatoare de combustibili gazoși de către operatori economici autorizați, conform reglementărilor în vigoare.

Proba de etanșeitate pentru întreaga instalație și proba de rezistență (pentru partea de instalație la care s-au făcut înlocuiri și/sau modificări) s-au efectuat cu aer comprimat, în prezența delegatului operatorului de distribuție, în condițiile și cu rezultatele înscrise în procesul-verbal de recepție tehnică anexa nr. din data de: ziua luna anul

(2) Se efectuează și revizia tehnică periodică, conform alin. (1), a instalațiilor de utilizare comune care deservește mai mulți consumatori, cuprinse între stațiile sau posturile de reglare și contoare.

S-au constatat și remediat următoarele defecțiuni:

.....
.....
.....

Concluzia:

Instalația îndeplinește/nu îndeplinește condițiile de funcționare în siguranță prevăzute în Normele tehnice pentru exploatarea sistemelor de alimentare cu gaze naturale.

/Nr. / /crt./	Puncte de consum	/Data /efectuării /reviziei	/Nr. și data documentului /care atestă verificarea /aparatelor consumatoare /de combustibili gazoși /efectuată de către /operatori economici /autorizați de organismul /abilitat	Semnături	
				Consumator	Verificator
/	/	/	/	/	/
/	/	/	/	/	/
/	/	/	/	/	/
/	/	/	/	/	/
/	/	/	/	/	/
/	/	/	/	/	/
/	/	/	/	/	/
/	/	/	/	/	/
/	/	/	/	/	/

Prezenta fișă a fost întocmită în 4 exemplare, pentru executant, operatorul de distribuție, furnizor și consumator.

Executant,

Consumator,

.....

.....

#B

ANEXA 21

Operator economic autorizat ANRE

.....

FIȘA DE EVIDENȚĂ A LUCRĂRILOR PERIODICE DE VERIFICARE TEHNICĂ A INSTALAȚIILOR DE UTILIZARE A GAZELOR NATURALE LA CONSUMATORII CASNICI

Consumator:

Adresa: str. nr., Bl., Sc., Ap., localitatea

Numărul dosarului tehnic pentru instalația verificată, existent la operatorul SD

Data ultimei fișe de verificare tehnică: ziua, luna, anul deșusă la operatorul SD

Operator economic autorizat ANRE să execute verificarea tehnică actuală

..... prin instalator autorizat

aut. nr. / în prezența consumatorului, reprezentat prin

(1) Operații periodice de verificare tehnică, la instalația de utilizare, confirmate prin prezenta fișă (obligatorii la intervale de maxim 2 ani):

- a) verificarea arzătoarelor și a stării îmbinărilor și garniturilor de etanșare aferente;
- b) verificarea stabilității conductelor montate aparent pe suporturi;
- c) verificarea etanșeității îmbinării conductelor și armăturilor la presiunea de lucru a gazului din instalație, cu spumă de apă cu săpun sau cu alte tehnologii de verificare a etanșeității;
- d) verificarea funcționării aparatelor de măsurare, control, reglare și de siguranță;
- e) demontarea/debranșarea punctelor de consum fără aprobare legală și a conductelor de alimentare aferente;
- f) verificarea funcționării echipamentului de reglare din instalațiile de utilizare;
- g) verificarea stării răsuflătorilor și a căminelor existente;
- h) verificarea documentelor, emise cu maximum 6 luni înainte de data verificării, prezentate de consumator, care să ateste verificarea de către operatori economici autorizați, conform reglementărilor în vigoare, a aparatelor consumatoare de combustibili gazoși, a curățirii coșurilor și canalelor de evacuare a gazelor arse;
- i) verificarea stării construcțiilor care adăpostesc stațiile și posturi de reglare sau reglare-măsurare.

(2) Se efectuează și verificarea tehnică periodică, conform alin. (1), a instalațiilor de utilizare comune care deservesc mai mulți consumatori, cuprinse între stațiile sau posturile de reglare și contoare.

S-au constatat și remediat următoarele defecțiuni:

.....

Concluzia: În urma verificărilor efectuate se constată că instalația îndeplinește/nu îndeplinește condițiile de funcționare în siguranță, prevăzute în Normele tehnice pentru exploatarea sistemelor de alimentare cu gaze naturale.

Nr. crt.	Puncte de consum		Data efectuării verificării	Nr. și data documentului care atestă verificarea aparatelor consumatoare de combustibili gazoși utilizare efectuată de către operatori economici autorizați de organismul abilitat	Semnături	
	Până la 2 mc/h	Peste 2 mc/h			Consumator	Verificator

Prezenta fișă a fost întocmită în 4 exemplare, pentru executant, operator de distribuție, furnizor și consumator.

EXECUTANT

CONSUMATOR

ANEXA 22

Operator economic autorizat ANRE

.....

FIȘA DE EVIDENȚĂ A LUCRĂRILOR PERIODICE DE REVIZIE TEHNICĂ A INSTALAȚIILOR DE UTILIZARE A GAZELOR NATURALE LA CONSUMATORII CASNICI

Consumator:

Sediul: str. nr., Bl., Sc., Ap., localitatea

Numărul dosarului tehnic pentru instalația revizuită, existent la operatorul SD

Data ultimei fișe de revizie tehnică: ziua, luna anul depusă la operatorul SD

Operator economic autorizat ANRE să execute revizia tehnică actuală prin instalator autorizat aut. nr. / în prezența consumatorului, reprezentat prin

(1) Operații periodice de revizie tehnică, la instalația de utilizare, confirmate prin prezenta fișă (obligatorii la intervale de maxim 10 ani, după orice întrerupere a utilizării instalației pentru o perioadă de timp mai mare de 6 luni și după orice accident tehnic care poate afecta instalația):

j) verificarea arzătoarelor și a stării îmbinărilor și garniturilor de etanșare aferente;

k) verificarea stabilității conductelor montate aparent pe suporturi;

l) verificarea etanșeității îmbinării conductelor și armăturilor la presiunea de lucru a gazului din instalație, cu spumă de apă cu săpun sau cu alte tehnologii de verificare a etanșeității;

m) verificarea funcționării aparatelor de măsurare, control, reglare și de siguranță;

n) demontarea/debranșarea punctelor de consum fără aprobare legală și a conductelor de alimentare aferente;

o) verificarea funcționării echipamentului de reglare din instalațiile de utilizare;

p) verificarea stării răsuflătorilor și a căminelor existente;

q) verificarea documentelor, emise cu maximum 6 luni înainte de data verificării, prezentate de consumator, care să ateste verificarea de către operatori economici autorizați, conform reglementărilor în vigoare, a aparatelor consumatoare de combustibili gazoși, a curățirii coșurilor și canalelor de evacuare a gazelor arse;

r) verificarea stării construcțiilor care adăpostesc stațiile și posturi de reglare sau reglare-măsurare.

Proba de etanșeitate pentru întreaga instalație și proba de rezistență pentru partea de instalație la care s-au făcut înlocuiri și/sau modificări, s-a efectuat în prezența delegatului operatorului de distribuție, în condițiile și cu rezultatele înscrise în procesul-verbal de recepție tehnică anexat, nr. din data de: ziua luna anul

(2) Se efectuează și revizia tehnică periodică, conform alin. (1), a instalațiilor de utilizare comune care deservește mai mulți consumatori, cuprinse între stațiile sau posturile de reglare și contoare.

S-au constatat și remediat următoarele defecțiuni:

.....

Concluzia: În urma verificărilor efectuate se constată că instalația îndeplinește/nu îndeplinește condițiile de funcționare în siguranță, prevăzute în Normele tehnice pentru exploatarea sistemelor de alimentare cu gaze naturale.

Nr. crt.	Puncte de consum		Data efectuării verificării	Nr. și data documentului care atestă verificarea aparatelor consumatoare de combustibili gazoși efectuată de către operatori economici autorizați de organismul abilitat	Semnături	
	Până la	Peste 2 mc/h			Consumator	Verificator
	2 mc/h					

Prezenta fișă a fost întocmită în 4 exemplare, pentru executant, operator de distribuție, furnizor și consumator.

EXECUTANT

CONSUMATOR

ANEXA 23

OPERATORUL DE DISTRIBUȚIE

Localitatea

Carnetul Folio

Consumator | | | | | | | | | |

Strada Nr. Bloc Scara Etaj Apart.

Motivul intervenției | | Marca instalatorului | | | | | | | | | |

	ECHIPAMENT DE MĂSURARE DEMONTAT		ECHIPAMENT DE MĂSURARE MONTAT	
	CONTOR	CORECTOR	CONTOR	CORECTOR
Tip				
Serie				
An fabricație				
Nr. inventar				
Debit maxim		_____		_____
Index volum necorectat				
Index volum corectat	_____		_____	
Dn (mm)		_____		_____
Nr. sigiliu				

Subsemnatul, mă oblig a păstra noile mijloace de măsurare în bune condiții, cunoscând că sunt răspunzător de orice defecțiuni s-ar produce acestora, iar în caz de defecțiuni să anunț Serviciul reclamații, telefon

Buletinul de mișcare s-a încheiat în 3 exemplare, dintre care unul pentru consumator și două pentru operatorul de distribuție.

Delegatul operatorului SD,

Consumator,

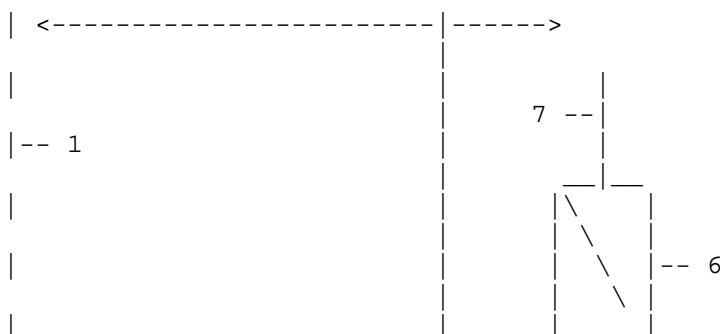
*) Se va detalia de către operatorul SD în momentul completării.

ANEXA 25

Scheme de principiu. Detalii constructive

Sistem de transport

Sistem de distribuție



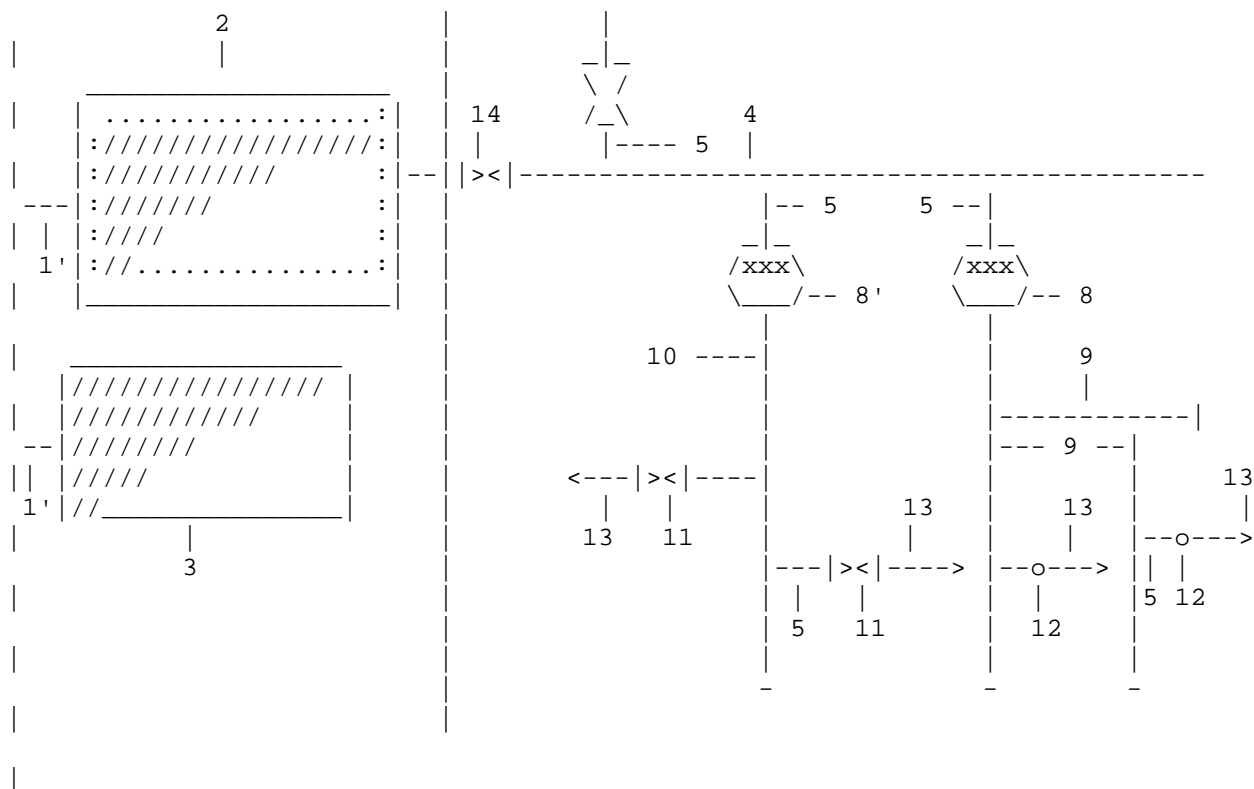


Fig. 1 Schema de principiu a unui sistem de alimentare cu gaze naturale

- 1 - conductă de transport gaze naturale
- 1' - racord presiune înaltă
- 2 - stație de reglare-măsurare-predare
- 3 - stație de reglare-măsurare la consumator - p.m. la p.r. (alimentat direct din SNT)
- 4 - rețea de distribuție presiune medie
- 5 - branșament gaze naturale presiune medie
- 6 - stație de reglare-măsurare la consumator (alimentat din SD)
- 7 - instalație de utilizare
- 8 - stație de reglare de sector - presiune medie la presiune redusă
- 8' - stație de reglare de sector - presiune medie la presiune joasă
- 9 - rețea de distribuție - presiune redusă
- 10 - rețea de distribuție - presiune joasă
- 11 - robinet branșament
- 12 - post de reglare - presiune redusă la presiune joasă
- 13 - instalație de utilizare presiune joasă
- 14 - robinet de secționare (de ieșire din stația de reglare-măsurare-predare)

Figura 7Lex: Fig. 1

Fig. 2 Schema de principiu a unei instalații de utilizare industrială a gazelor

- 1 - rețea de distribuție presiune medie
- 2 - robinet montat cămin
- 3 - branșament presiune medie
- 4 - stație de reglare-măsurare - presiune medie - presiune redusă
- 5 - instalație de utilizare exterioară - presiune redusă
- 6 - post de reglare în instalația de utilizare din incintă - presiune redusă - presiune joasă
- 7 - post de reglare în instalația de utilizare, alipit unei centrale termice (CT) - presiune redusă - la presiune joasă
- 8 - robinet de incendiu
- 9 - robinet montan suprateran

- 10 - instalație de utilizare exterioară, presiune redusă, supraterană
- 11 - instalație de utilizare exterioară, presiune redusă, subterană
- 12 - centrală termică
- 13 - instalație de utilizare exterioară, presiune redusă
- 14 - post de reglare presiune redusă
- 15 - aparat consumator de combustibili gazoși, funcționând la presiune redusă
- 16 - aparat consumator de combustibili gazoși, funcționând la presiune joasă
- 17 - clădire
- 18 - împrejmuire clădire
- 19 - limită de proprietate

Figura 8 Lex: Fig. 2

Fig. 3 Plan și schema izometrică pentru instalație de utilizare neindustrială a gazelor naturale (exemplu)

LEGENDA:

- Q_n - debit nominal
- Q_c - debit de calcul
- Phi - diametru interior, în inch
- L - lungimea fizică, în m
- S.Î. - sobă de încălzire
- M.G. - mașină de gătit (tip Aragaz)
- R.I. - robinet de incendiu
- R.B. - robinet de branșament
- R.M. - robinet de manevră
- R.S. - robinet de siguranță
- G.V. - grilă de ventilație
- P.E. - piesă electroizolantă
- R.C. - robinet de contor

Figura 9 Lex: Fig. 3

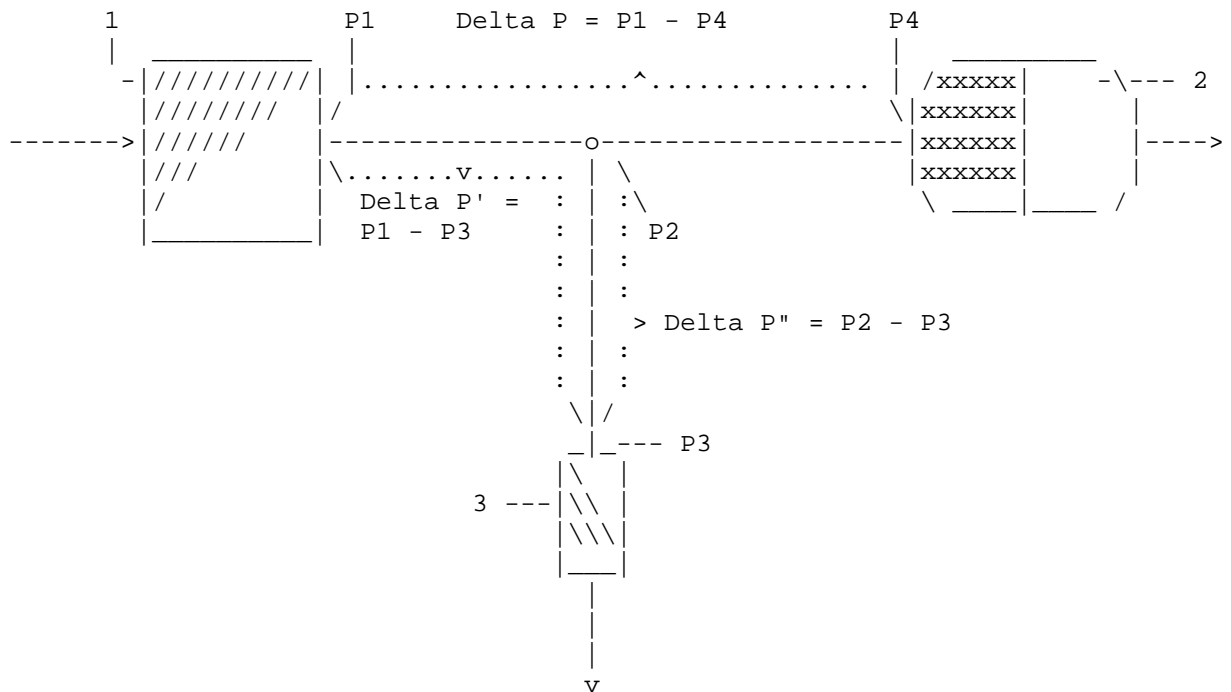


Fig. 4 Schema de principiu pentru stabilirea căderilor de presiune, în regim de presiune medie (exemplu)

- 1 - stație de predare
- 2 - stație de reglare de sector
- 3 - post de reglare la consumator

Figura 10Lex: Fig. 4

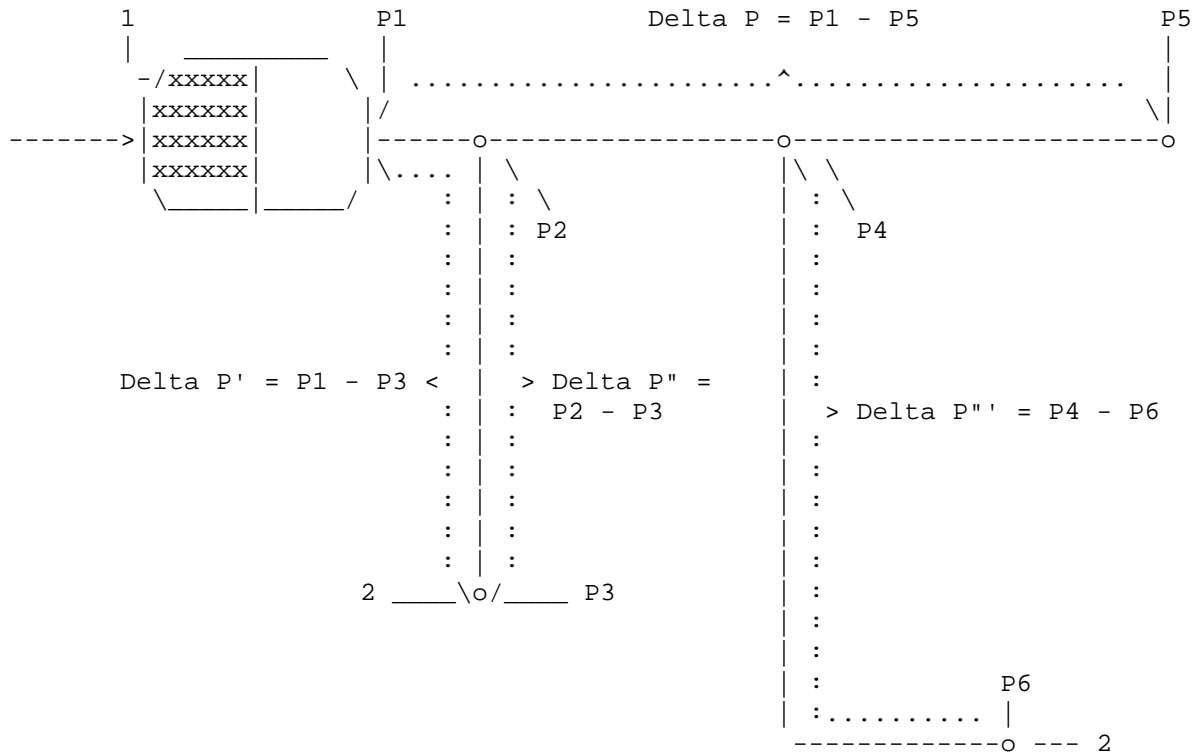


Fig. 5 Schema de principiu pentru stabilirea căderilor de presiune în regim de presiune redusă (exemplu)

- 1 - stație de reglare de sector
- 2 - post de reglare la capăt de bransament

Figura 11Lex: Fig. 5

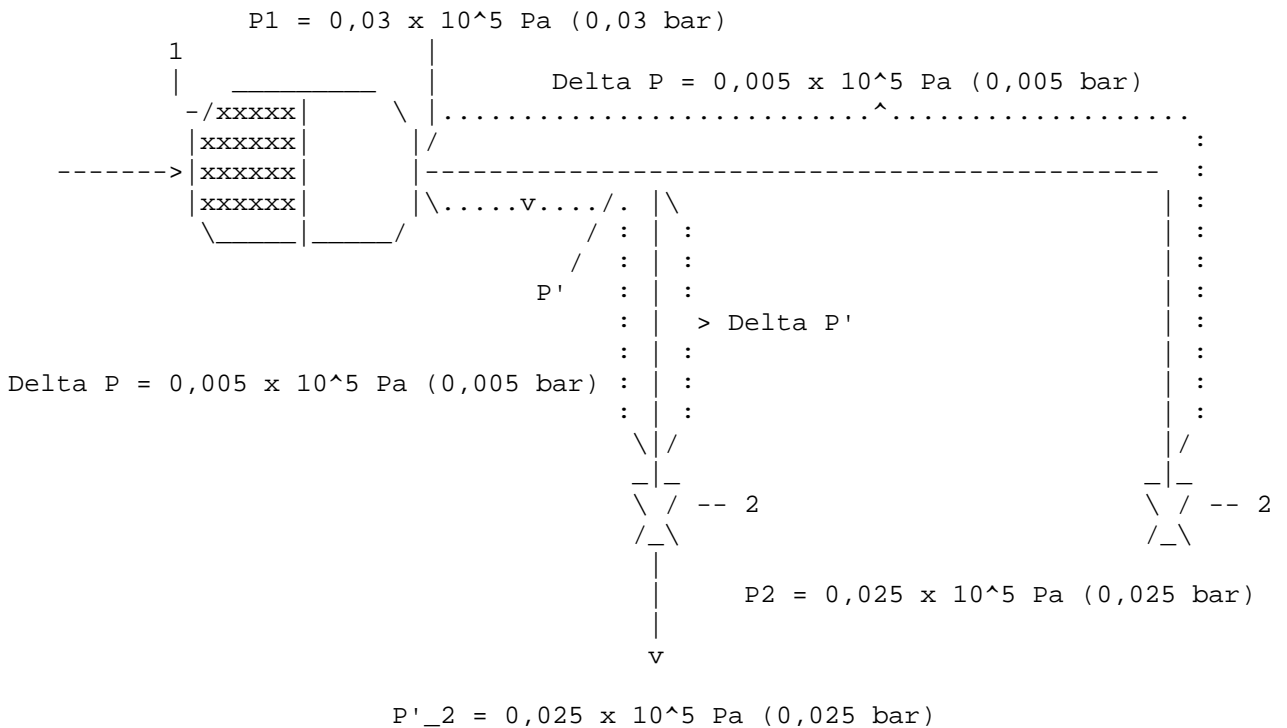


Fig. 6 Schema de principiu pentru stabilirea căderilor de presiune în regim de presiune joasă (exemplu)

- 1 - stație de reglare de sector
- 2 - robinet de bransament

Figura 12Lex: Fig. 6

Fig. 7 Tipuri de răsufletori: a - pentru carosabil; b - de perete și pentru spații verzi; c - pentru spații verzi

- 1 - conductă
- 2 - calotă
- 3 - tijă
- 4 - cutie din fontă
- 5 - capac din fontă
- 6 - opritori
- 7 - capac
- 8 - orificii
- 9 - pietriș
- 10 - nisip

NOTĂ:

Pe direcția conductei, pe fiecare parte a tubului răsufletorii, stratul de nisip-pietriș va fi în lungime de 50 cm.

Figura 13Lex: Fig. 7

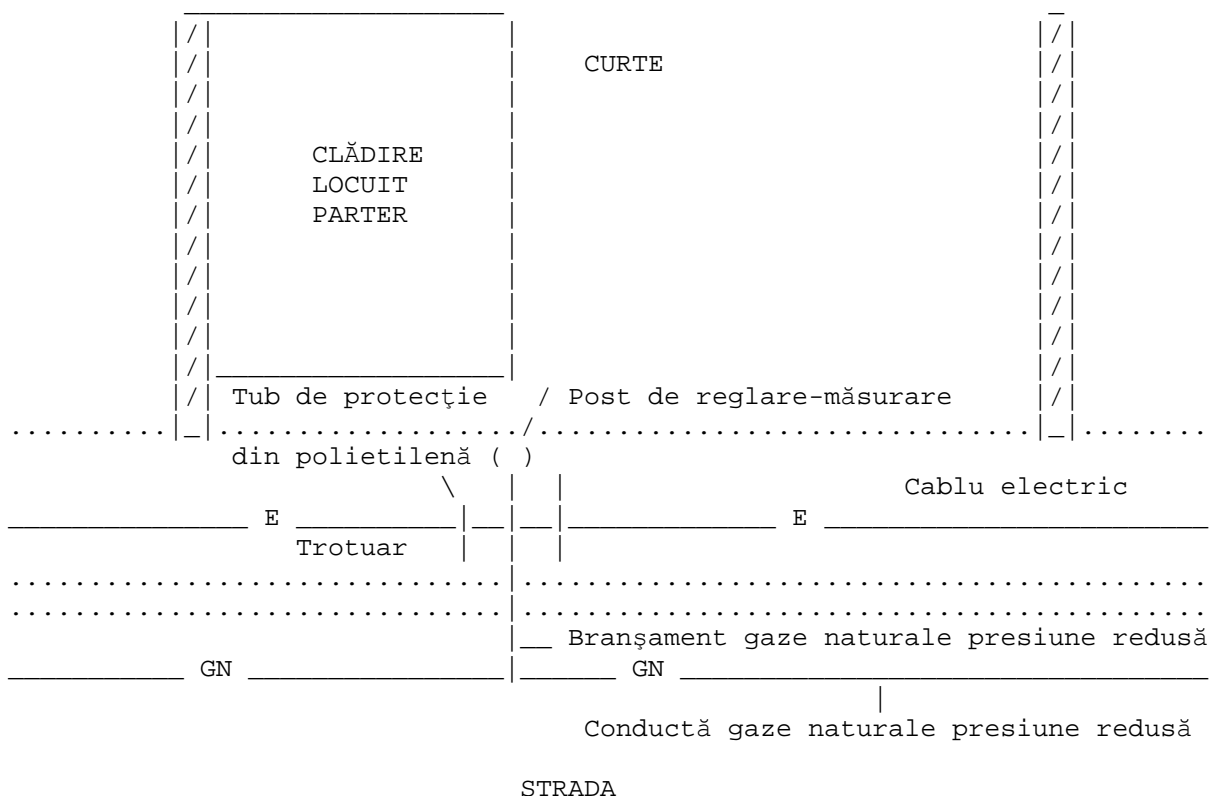


Fig. 8 Exemplu de alimentare a unui imobil

Figura 14Lex: Fig. 8

Fig. 9 Branșament de gaze naturale executat din oțel (exemplu)

- 1 - conductă gaz presiune redusă din oțel;
- 2 - bransament gaze naturale presiune redusă din oțel
- 3 - racord olandez;
- 4 - regulator de presiune;

- 5 - teu;
- 6 - robinet de branșament;
- 7 - piesă electroizolantă;
- 8 - răsuflătoare de perete;
- 9 - contor;
- 10 - răsuflătoare cu capac;
- 11 - tub de protecție din beton;
- 12 - tub de protecție din PVC;
- 13 - firidă post reglare-măsurare;
- 14 - robinet de contor.

Figura 15 Lex: Fig. 9

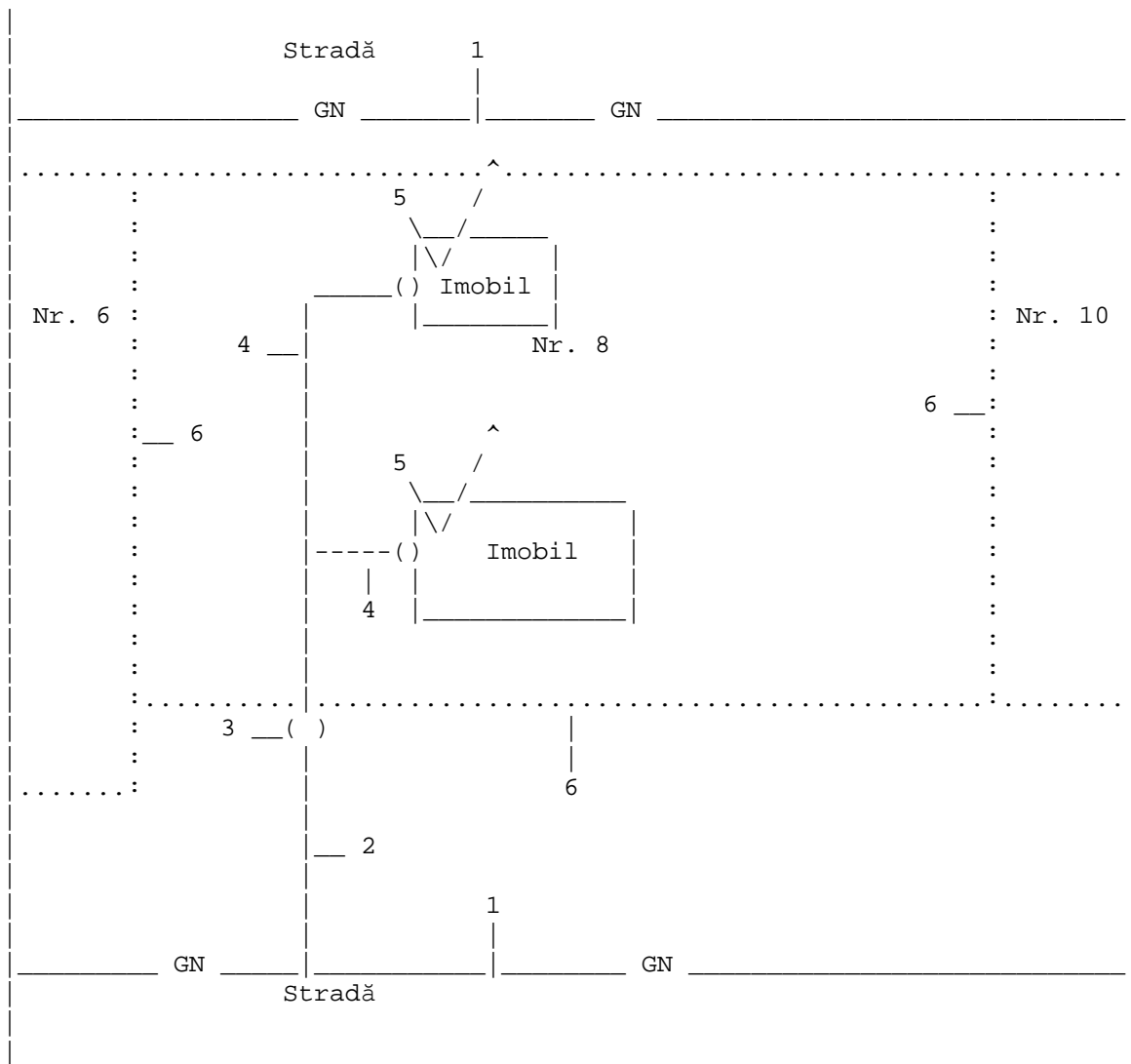


Fig. 10 Alimentarea cu gaze naturale a unui grup de imobile, aflate pe aceeași proprietate, a căror incintă este mărginită de două străzi

- 1 - conductă de distribuție gaze naturale presiune redusă
- 2 - branșament gaze naturale presiune redusă
- 3 - post de reglare - măsurare
- 4 - instalație de utilizare exterioară
- 5 - robinet de incendiu
- 6 - limită de proprietate

Figura 16 Lex: Fig. 10

Fig. 11 Scheme de principiu privind alimentarea prin branșament comun și ramificat

a - imobile situate pe aceeași stradă, racordate la conducta de distribuție din strada pe care se află imobilele, cu regulator de presiune comun;
 b - imobile situate pe străzi diferite, dar care formează un corp comun;
 c - branșament ramificat la blocuri de locuințe cu mai multe tronsoane (case de scară);
 d - branșament ramificat pentru alimentarea cu gaze naturale a mai multor imobile, cu reducerea numărului de traversări a unor artere de circulație importante.

- 1 - conductă de distribuție gaze naturale
- 2 - branșament gaze naturale
- 3 - post de reglare - măsurare
- 4 - robinet de incendiu
- 5 - instalație de utilizare exterioară
- 6 - robinet de branșament
- 7 - limită de proprietate

Figura 17Lex: Fig. 11

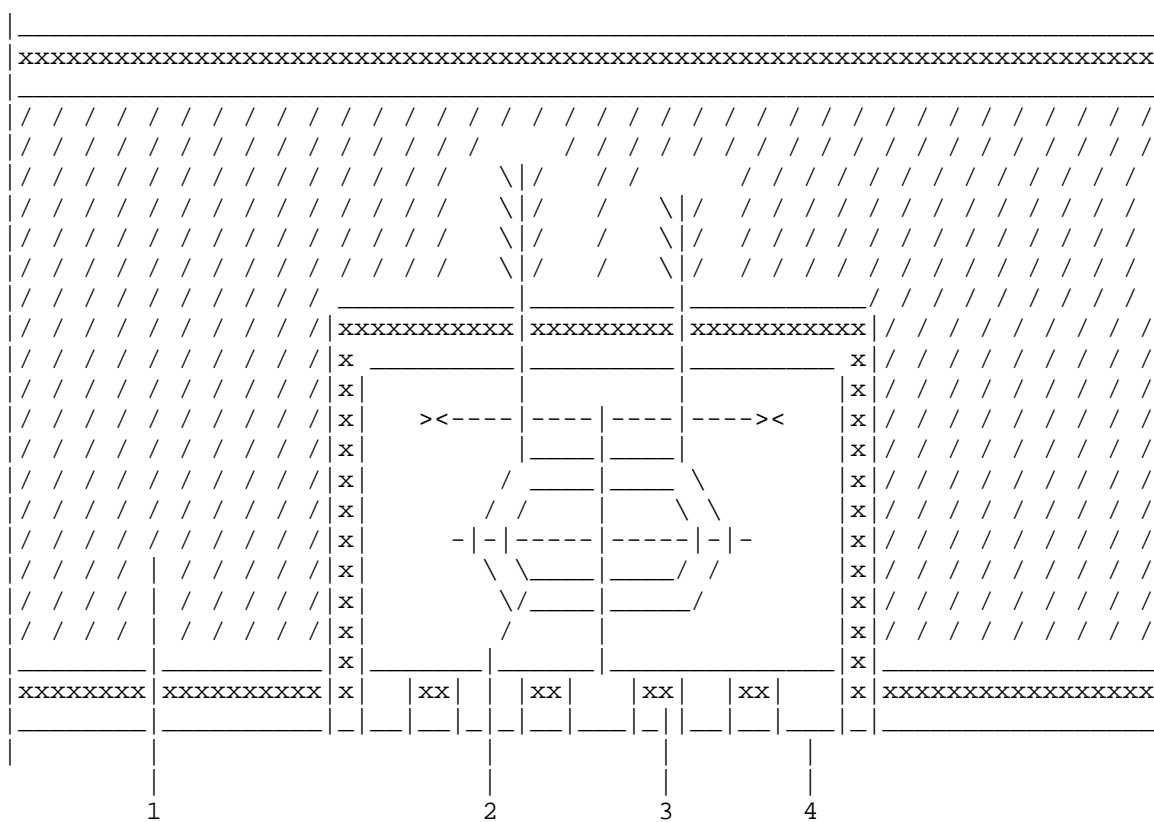
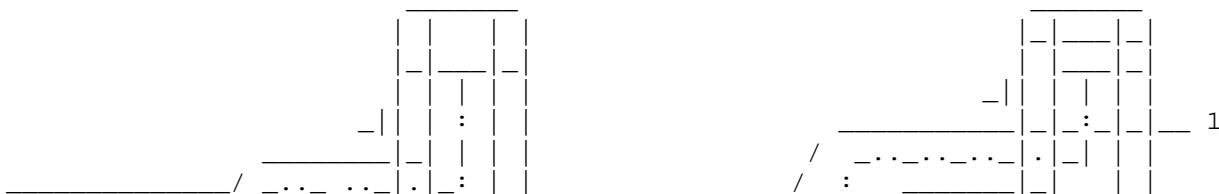


Fig. 12 Montarea conductelor de gaze naturale în canale mascate și ventilate (exemplu)

- 1 - perete
- 2 - conductă
- 3 - brățară
- 4 - panou pentru mascarea conductei de gaze

Figura 18Lex: Fig. 12



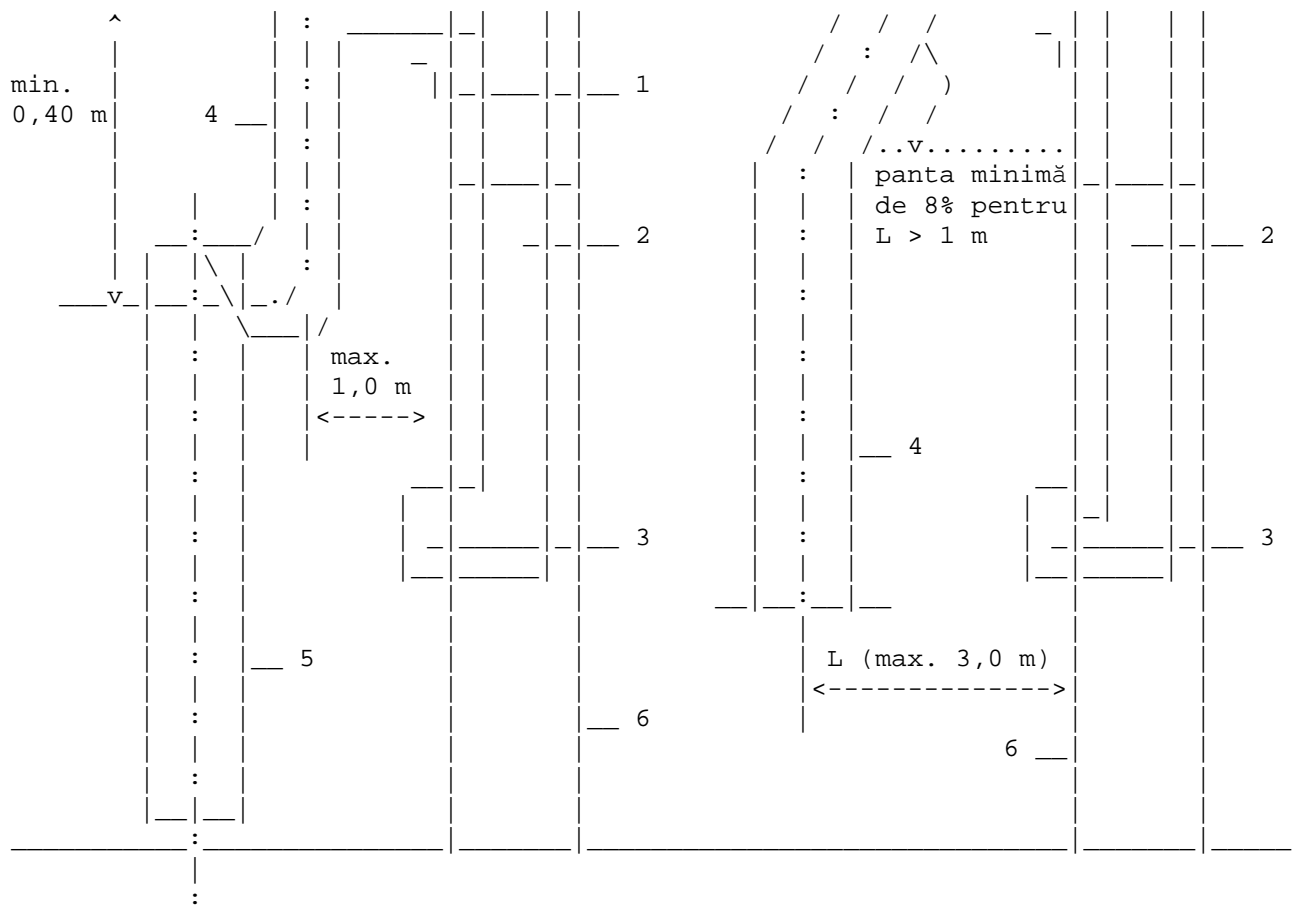


Fig. 13 Racordarea la coș de fum cu burlane

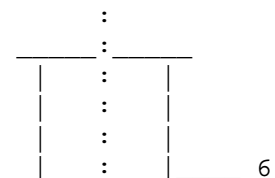
- 1 - rozetă de fixare
- 2 - canal de fum
- 3 - ușă de curățire
- 4 - burlan
- 5 - aparat consumator de combustibili gazoși
- 6 - perete exterior

Figura 19Lex: Fig. 13

Fig. 14 Branșament gaze naturale executat din țeavă din polietilenă (PE)

- 1 - conductă de distribuție gaze naturale din PE
- 2 - fir metalic trasor
- 3 - teu de branșament din PE - tip șa, electrofuzibil, autopercutant
- 4 - mufă electrofuziune din PE
- 5 - branșament gaze naturale din PE
- 6 - capăt de branșament neanodic
- 7 - robinet de branșament
- 8 - regulator de presiune
- 9 - firida postului de reglare - măsurare
- 10 - manșon protector din PE

Figura 20Lex: Fig. 14



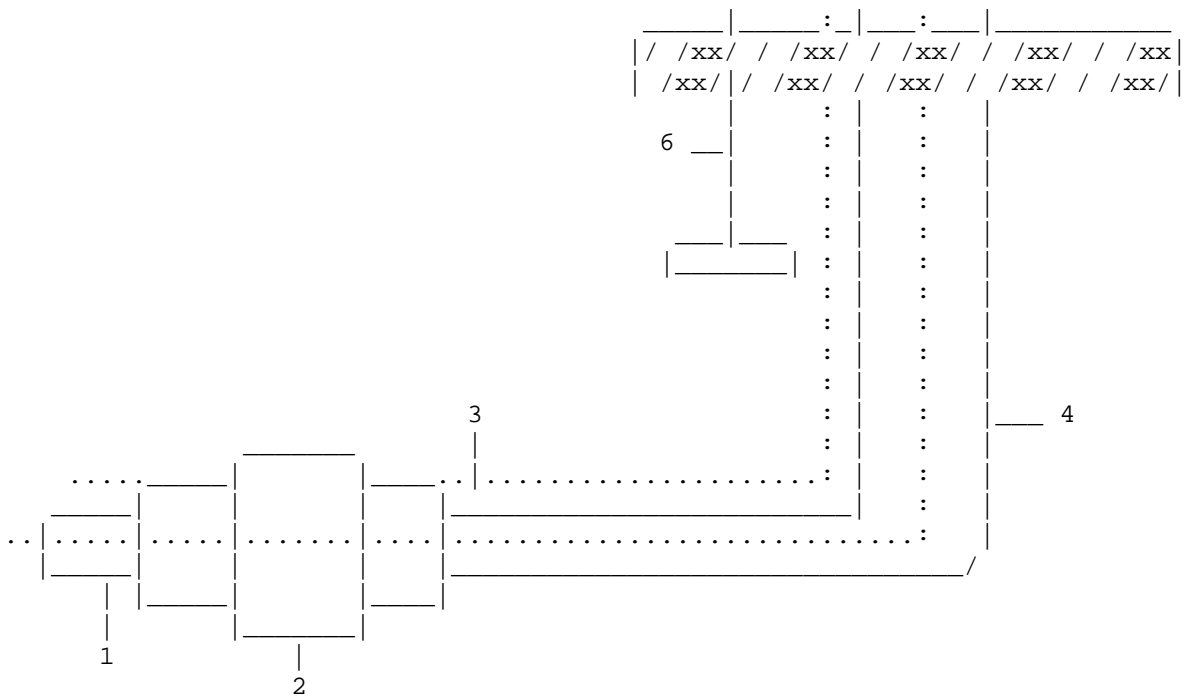


Fig. 16 Capăt de branșament cu anod de protecție

- 1 - branșament din polietilenă (PE)
- 2 - fitting de tranziție PE/metal
- 3 - fir metalic trasor
- 4 - țevă din oțel protejată anticoroziv
- 5 - robinet de branșament
- 6 - anod de protecție

Figura 22Lex: Fig. 16

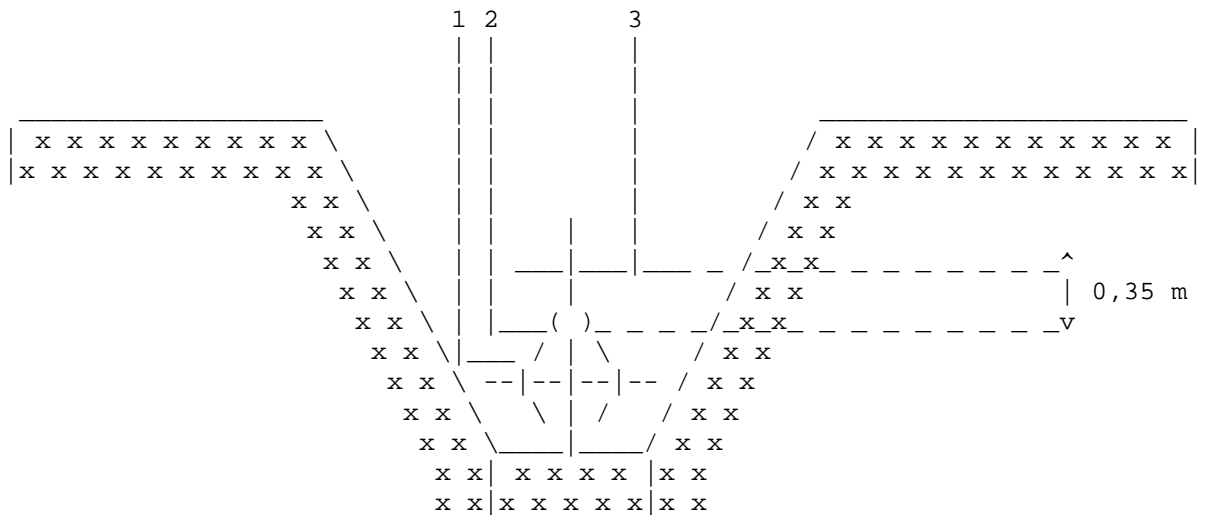


Fig. 17 Montarea sistemelor de avertizare asupra prezenței conductelor din polietilenă

- 1 - țevă din polietilenă
- 2 - fir metalic trasor
- 3 - grilă sau bandă de protecție

Figura 23Lex: Fig. 17

#M1

TERMINOLOGIE

1.	Acord de acces	Actul emis de un operator al unui sistem (CA, SNT, SD), în conformitate cu Regulamentul privind accesul la conductele de alimentare din amonte, <u>Regulamentul privind accesul la Sistemul național de transport al gazelor naturale și Regulamentul privind accesul la sistemele de distribuție</u> , după caz, care conferă unui producător, furnizor și/sau consumator final dreptul de a utiliza sistemul, achitând tarifele și îndeplinind obligațiile de utilizare a acestuia
2.	Inspector C.Q.	Persoană fizică, angajată a operatorului licențiat de distribuție a gazelor naturale, care deține calitatea de instalator autorizat în sectorul gazelor naturale, autorizată de către Ministerul Dezvoltării, Lucrărilor Publice și Locuinței, prin Inspectoratul de Stat în Construcții, desemnată de către operatorul licențiat să verifice controlul tehnic de calitate al lucrărilor
3.	Responsabil A.Q.	Persoană fizică, angajată (sau colaboratoare) a persoanei juridice autorizate de ANRE să efectueze lucrări în sectorul gazelor naturale, atestată de către Ministerul Dezvoltării, Lucrărilor Publice și Locuinței, desemnată de către constructor să asigure nivelul tehnic de calitate al lucrărilor corespunzător cerințelor
4.	Rețea de distribuție	Ansamblul compus din conducte și accesorii, cuprins între stațiile de reglare-măsurare-predare și stațiile de reglare/reglare-măsurare de sector, respectiv între stațiile de reglare/reglare-măsurare de sector și robinetele de branșament
5.	Aparat consumator de combustibili gazoși	Sistem mecanic complex destinat să consume gaze naturale combustibile, în condiții igienice, economice și de siguranță
6.	Instalație industrială de utilizare a gazelor naturale	Ansamblul de conducte, aparate și accesorii, montate în aval de stația/postul de reglare a presiunii și măsurare a debitului ce se află la interfața cu sistemul de distribuție/transport sau conductele din amonte, după caz, cu excepția aparatului de măsurare a debitului, prin intermediul căruia se alimentează aparate consumatoare de combustibili gazoși utilizate în: <ul style="list-style-type: none"> - procese tehnologice din industrie; - scopul producerii de energie electrică și/sau termică; - sectorul comercial - restaurante, hoteluri, centre de afaceri, agricultură sau pentru utilizări similare; - instituții publice - unități din domeniile învățământ, sănătate, cultură, apărare națională, ordine publică, asistență socială, administrație publică, culte și altele asemenea

#B

ANEXA 27

Lista cuprinzând legislația, normele, prescripțiile tehnice, standardele etc. care se recomandă sau se consideră că pot fi relevante pentru proiectarea, executarea și exploatarea sistemelor de alimentare cu gaze naturale

A 27.1. Legislație relevantă

Legea nr. 351/2004*) - Legea gazelor, publicată în Monitorul Oficial al României nr. 679 din 28 iulie 2004, cu modificările și completările ulterioare;

#CIN

*) *Toate articolele din Legea nr. 351/2004 au fost abrogate. A se vedea Legea nr. 123/2012.*

#B

Legea nr. 10/1995 - Legea privind calitatea în construcții, publicată în Monitorul Oficial al României nr. 12 din 24 ianuarie 2005, cu modificările ulterioare;

Legea nr. 50/1991 - Legea privind autorizarea executării lucrărilor de construcții, republicată în Monitorul Oficial al României nr. 933 din 13 octombrie 2004, cu modificările și completările ulterioare;

Legea nr. 139/2000 - Legea privind activitatea de metrologie, republicată în Monitorul Oficial al României nr. 148 din 1 martie 2007;

Legea nr. 608/2001*) - Legea privind evaluarea conformității produselor, republicată în Monitorul Oficial al României nr. 419 din 4 iunie 2008;

#CIN

*) *Legea nr. 608/2001, republicată, a fost abrogată. A se vedea Ordonanța Guvernului nr. 20/2010.*

#B

Legea nr. 350/2001 - Legea privind amenajarea teritoriului și urbanismul, publicată în Monitorul Oficial al României nr. 373 din 10 iulie 2001 cu modificările și completările ulterioare;

Legea nr. 182/2000 - Legea privind protejarea patrimoniului cultural național mobil, republicată în Monitorul Oficial al României nr. 82 din 8 decembrie 2008;

Legea nr. 245/2004 - Legea privind securitatea generală a produselor, republicată în Monitorul Oficial al României nr. 360 din 9 mai 2008;

Legea nr. 319/2006 - Legea securității și sănătății în muncă, publicată în Monitorul Oficial al României nr. 646 din 26 iulie 2006;

Legea nr. 307/2006 - Legea privind apărarea împotriva incendiilor, publicată în Monitorul Oficial al României, nr. 633 din 21 iulie 2006;

Legea nr. 107/1996 - Legea apelor, publicată în Monitorul Oficial al României nr. 244 din 8 octombrie 1996, cu modificările și completările ulterioare;

Legea nr. 247/2005 - Legea privind reforma în domeniile proprietății și justiției, precum și unele măsuri adiacente, publicată în Monitorul Oficial al României nr. 653 din 22 iulie 2005, cu modificările și completările ulterioare;

H.G. nr. 784/2000*) - privind aprobarea Regulamentului pentru acordarea autorizațiilor și licențelor în sectorul gazelor naturale, republicată în Monitorul Oficial al României nr. 160 din 13 martie 2003, cu modificările ulterioare;

#CIN

*) *Hotărârea Guvernului nr. 784/2000, republicată, a fost abrogată prin Hotărârea Guvernului nr. 446/2013. A se vedea Ordinul președintelui Autorității Naționale de Reglementare în Domeniul Energiei nr. 34/2013.*

#B

H.G. nr. 1.043/2004 - pentru aprobarea Regulamentului privind accesul la Sistemul național de transport al gazelor naturale și a Regulamentului privind accesul la sistemele de distribuție a gazelor

naturale, publicată în Monitorul Oficial al României nr. 693 din 2 august 2004, cu modificările și completările ulterioare;

H.G. nr. 622/2004 - privind stabilirea condițiilor de introducere pe piață a produselor pentru construcții, republicată în Monitorul Oficial al României nr. 487 din 20 iulie 2007;

H.G. nr. 273/1994 - privind aprobarea Regulamentului de recepție a lucrărilor de construcții și instalații aferente acestora, publicată în Monitorul Oficial al României nr. 193 din 28 iulie 1994, cu modificările și completările ulterioare;

H.G. nr. 766/1997 - pentru aprobarea unor regulamente privind calitatea în construcții, publicată în Monitorul Oficial al României nr. 352 din 10 decembrie 1997, cu modificările și completările ulterioare;

H.G. nr. 272/1994 - pentru aprobarea Regulamentului privind controlul de stat al calității în construcții, publicată în Monitorul Oficial al României nr. 193 din 28 iulie 1994;

H.G. nr. 808/2005 - pentru aprobarea Regulamentului privind autorizarea laboratoarelor de analize și încercări în activitatea de construcții, publicată în Monitorul Oficial al României nr. 735 din 12 august 2005;

H.G. nr. 584/2004 - privind stabilirea condițiilor de introducere pe piață a echipamentelor sub presiune, publicată în Monitorul Oficial al României nr. 404 din 6 mai 2004, cu modificările și completările ulterioare;

H.G. nr. 454/2003 - privind stabilirea condițiilor de introducere pe piață a recipientelor simple sub presiune, republicată în Monitorul Oficial al României nr. 538 din 8 august 2007, cu modificările și completările ulterioare;

H.G. nr. 453/2003*) - privind stabilirea condițiilor de introducere pe piață a aparatelor consumatoare de combustibili gazoși, republicată în Monitorul Oficial al României nr. 489 din 9 iunie 2005, cu modificările și completările ulterioare;

#CIN

*) Hotărârea Guvernului nr. 453/2003, republicată, a fost abrogată. A se vedea Hotărârea Guvernului nr. 775/2011.

#B

H.G. nr. 264/2006 - privind stabilirea condițiilor de introducere pe piață și de punere în funcțiune a mijloacelor de măsurare, publicată în Monitorul Oficial al României nr. 282 din 29 martie 2006, cu modificările și completările ulterioare;

H.G. nr. 1660/2005 - privind aprobarea unor instrucțiuni de metrologie legală, publicată în Monitorul Oficial al României nr. 46 din 18 ianuarie 2006;

H.G. nr. 1055/2001 - privind condițiile de introducere pe piață a mijloacelor de măsurare, publicată în Monitorul Oficial al României nr. 701 din 5 noiembrie 2001 cu modificările și completările ulterioare;

H.G. nr. 270/2002*) - privind stabilirea cerințelor referitoare la eficiența și etichetarea energetică pentru introducerea pe piață a cazanelor noi de apă caldă care funcționează cu combustibil lichid sau gazos, publicată în Monitorul Oficial al României nr. 238 din 9 aprilie 2002, cu modificările ulterioare;

#CIN

*) Hotărârea Guvernului nr. 270/2002 a fost abrogată. A se vedea Hotărârea Guvernului nr. 574/2005.

#B

H.G. nr. 574/2005 - privind stabilirea cerințelor referitoare la eficiența cazanelor noi pentru apă caldă care funcționează cu combustibili lichizi sau gazoși, publicată în Monitorul Oficial al României nr. 596 din 11 iulie 2005, cu modificările și completările ulterioare;

H.G. nr. 541/2003*) - privind limitarea emisiilor în aer ale anumitor poluanți proveniți din instalații mari de ardere, publicată în Monitorul Oficial al României nr. 365 din 29 mai 2003, cu modificările și completările ulterioare;

#CIN

*) Hotărârea Guvernului nr. 541/2003 a fost abrogată. A se vedea Hotărârea Guvernului nr. 440/2010.

#B

H.G. nr. 487/2002*) - pentru aprobarea Normelor metodologice privind desemnarea laboratoarelor de încercări, precum și a organismelor de certificare și de inspecție care realizează evaluarea conformității produselor din domeniile reglementate prevăzute în Legea nr. 608/2001 privind evaluarea conformității produselor, republicată în Monitorul Oficial al României nr. 313 din 6 aprilie 2006;

#CIN

*) Hotărârea Guvernului nr. 487/2002, republicată, a fost abrogată prin Ordonanța Guvernului nr. 20/2010.

#B

H.G. nr. 752/2004 - privind stabilirea condițiilor pentru introducerea pe piață a echipamentelor și sistemelor protectoare destinate utilizării în atmosfere potențial explozive, publicată în Monitorul Oficial al României nr. 499 din 3 iunie 2004, cu modificările ulterioare;

H.G. nr. 925/1995 - pentru aprobarea Regulamentului de verificare și expertizare tehnică de calitate a proiectelor, a execuției lucrărilor și a construcțiilor, publicată în Monitorul Oficial al României nr. 286 din 11 decembrie 1995;

H.G. nr. 1756/2006 - privind limitarea nivelului emisiilor de zgomot în mediu produs de echipamente destinate utilizării în exteriorul clădirilor, publicată în Monitorul Oficial al României nr. 48 din 22 ianuarie 2007;

H.G. nr. 755/2004 - privind aprobarea unităților de măsură legale, publicată în Monitorul Oficial al României nr. 475 din 27 mai 2004;

H.G. nr. 115/2004 - privind stabilirea cerințelor esențiale de securitate ale echipamentelor individuale de protecție și a condițiilor pentru introducerea lor pe piață, publicată în Monitorul Oficial al României nr. 166 din 26 februarie 2004 cu modificările ulterioare;

H.G. nr. 1048/2006 - privind cerințele minime de securitate și sănătate pentru utilizarea de către lucrători a echipamentelor individuale de protecție la locul de muncă, publicată în Monitorul Oficial al României nr. 722 din 23 august 2006;

H.G. nr. 1146/2006 - privind cerințele minime de securitate și sănătate pentru utilizarea în muncă de către lucrători a echipamentelor de muncă, publicată în Monitorul Oficial al României nr. 815 din 3 octombrie 2006;

H.G. nr. 1.028/2006 - privind cerințele minime de securitate și sănătate în muncă referitoare la utilizarea echipamentelor cu ecran de vizualizare, publicată în Monitorul Oficial al României nr. 710 din 18 august 2006;

H.G. nr. 971/2006 - privind cerințele minime pentru semnalizarea de securitate și/sau de sănătate la locul de muncă, publicată în Monitorul Oficial al României nr. 683 din 9 august 2006;

H.G. nr. 28/2008 - privind aprobarea conținutului-cadru al documentației tehnico-economice aferente investițiilor publice, precum și a structurii și metodologiei de elaborare a devizului general pentru obiective de investiții și lucrări de intervenții, publicată în Monitorul Oficial al României nr. 48 din 22 ianuarie 2008;

Ordin nr. 595/2007*) - pentru aprobarea Procedurii de autorizare a diriginților de șantier, publicat în Monitorul Oficial al României nr. 621 din 10 septembrie 2007, cu modificările și completările ulterioare;

#CIN

*) Ordinul inspectorului general de stat al Inspectoratului de Stat în Construcții nr. 595/2007 a fost abrogat. A se vedea Ordinul ministrului dezvoltării regionale și turismului nr. 1496/2011.

#B

O.U.G. nr. 195/2005 - privind protecția mediului, publicată în Monitorul Oficial al României nr. 1196 din 30 decembrie 2005 cu modificările și completările ulterioare;

Ordonanța nr. 43/1997 - privind regimul drumurilor, republicată în Monitorul Oficial al României nr. 237 din 29 iunie 1998, cu modificările și completările ulterioare;

Ordonanța nr. 20/1994 - privind măsuri pentru reducerea riscului seismic al construcțiilor existente, republicată în Monitorul Oficial al României nr. 665 din 23 octombrie 2001;

Ordin nr. 163/2007 - pentru aprobarea Normelor generale de apărare împotriva incendiilor, publicat în Monitorul Oficial al României nr. 216 din 29 martie 2007;

Ordin nr. 210/2007 - pentru aprobarea Metodologiei privind identificarea, evaluarea și controlul riscurilor de incendiu, publicat în Monitorul Oficial al României, nr. 360 din 28 mai 2007, cu modificările și completările ulterioare;

Ordinul nr. 2190/2004 - pentru aprobarea Regulamentului privind agrementul tehnic european pentru produse pentru construcții, publicat în Monitorul Oficial al României nr. 90 din 27 ianuarie 2005;

Ordinul M.I.R. nr. 226/2003 - pentru aprobarea Listei cuprinzând tipurile de gaze și presiunile de alimentare utilizate de aparatele consumatoare de combustibili gazoși, publicat în Monitorul Oficial al României nr. 339 din 19 mai 2003;

Ordinul M.T.C.T. nr. 607/2005 - pentru aprobarea Metodologiei de control privind supravegherea pieței produselor pentru construcții cu rol în satisfacerea cerinței de securitate la incendiu, publicat în Monitorul Oficial al României nr. 383 din 6 mai 2003, cu modificările și completările ulterioare;

Ordinul M.T.C.T. nr. 1822/2004 - pentru aprobarea Regulamentului privind clasificarea și încadrarea produselor pentru construcții pe baza performanțelor de comportare la foc, publicat în Monitorul Oficial al României nr. 90 din 27 ianuarie 2005, cu modificările și completările ulterioare;

Ordinul M.T.C.T. nr. 1889/2004 - pentru aprobarea unor proceduri privind agrementul tehnic în construcții, publicat în Monitorul Oficial al României nr. 1.167 din 9 decembrie 2004;

Ordinul M.I.R. nr. 397/2002*) - privind aprobarea Prescripției tehnice PT A1 - 2002 "Cerințe tehnice privind utilizarea aparatelor consumatoare de combustibili gazoși", publicat în Monitorul Oficial al României nr. 674 din 11.09.2002;

#CIN

*) Ordinul ministrului industriei și resurselor nr. 397/2002 a fost abrogat. A se vedea Ordinul ministrului economiei, comerțului și mediului de afaceri nr. 1007/2010.

#B

Ordinul M.I.R. nr. 367/2003*) - pentru aprobarea Prescripției tehnice PT CR 4-2003, ediția 1, "Examinarea cu ultrasunete a îmbinărilor sudate ale instalațiilor mecanice sub presiune și ale instalațiilor de ridicat", publicat în Monitorul Oficial al României nr. 86 din 30 ianuarie 2004;

#CIN

*) Ordinul ministrului industriei și resurselor nr. 367/2003 a fost abrogat prin Ordinul ministrului economiei și finanțelor nr. 1767/2007.

#B

Ordinul M.I.R. nr. 369/2003*) - pentru aprobarea Prescripției tehnice PT CR 6-2003, ediția 1, "Examinarea cu lichide penetrante a îmbinărilor sudate ale instalațiilor mecanice sub presiune și ale instalațiilor de ridicat", publicat în Monitorul Oficial al României nr. 86 din 30 ianuarie 2004;

#CIN

*) Ordinul ministrului economiei și comerțului nr. 369/2003 a fost abrogat. A se vedea Ordinul ministrului economiei nr. 1001/2013.

#B

Ordinul M.I.R. nr. 373/2003*) - pentru aprobarea Prescripției tehnice PT CR 8-2003, ediția 1, "Examinarea cu particule magnetice a îmbinărilor sudate ale instalațiilor mecanice sub presiune și ale instalațiilor de ridicat", publicat în Monitorul Oficial al României nr. 86 din 30 ianuarie 2004;

#CIN

*) Ordinul ministrului economiei și comerțului nr. 373/2003 a fost abrogat. A se vedea Ordinul ministrului economiei nr. 1001/2013.

#B

Ordinul M.I.R. nr. 374/2003*) - pentru aprobarea Prescripției tehnice PT CR 9/1-2003, ediția 1, "Cerințe tehnice privind autorizarea sudorilor care execută lucrări la instalațiile mecanice sub presiune și la instalațiile de ridicat. Partea 1: Oțel", publicat în Monitorul Oficial al României nr. 108 din 05 februarie 2004;

#CIN

*) Ordinul ministrului economiei și comerțului nr. 374/2003 a fost abrogat. A se vedea Ordinul ministrului economiei nr. 1001/2013.

#B

Ordinul M.I.R. nr. 376/2003*) - pentru aprobarea Prescripției tehnice PT CR 9/3-2003, ediția 1, "Cerințe tehnice privind autorizarea sudorilor care execută lucrări la instalațiile mecanice sub presiune și la instalațiile de ridicat. Partea 3: Polietilenă de înaltă densitate", publicat în Monitorul Oficial al României nr. 108 din 05 februarie 2004;

#CIN

*) Ordinul ministrului economiei și comerțului nr. 376/2003 a fost abrogat. A se vedea Ordinul ministrului economiei nr. 1001/2013.

#B

Ordinul M.I.R. nr. 378/2003*) - pentru aprobarea Prescripției tehnice PT CR 11-2003, ediția 1, "Autorizarea personalului care efectuează examinări nedistructive la instalații mecanice sub presiune și la instalații de ridicat", publicat în Monitorul Oficial al României nr. 124 din 11 februarie 2004;

#CIN

*) Ordinul ministrului economiei și comerțului nr. 378/2003 a fost abrogat. A se vedea Ordinul ministrului economiei nr. 1001/2013.

#B

Ordinul M.I.R. nr. 380/2003*) - pentru aprobarea Prescripției tehnice PT CR 13-2003, ediția 1, "Examinarea cu radiații penetrante a îmbinărilor sudate cap la cap ale componentelor instalațiilor mecanice sub presiune și ale instalațiilor de ridicat", publicat în Monitorul Oficial al României nr. 124 din 11 februarie 2004;

#CIN

*) Ordinul ministrului economiei și comerțului nr. 380/2003 a fost abrogat. A se vedea Ordinul ministrului economiei nr. 1001/2013.

#B

Ordinul ANRE nr. 4/2007 - pentru aprobarea Normei tehnice privind delimitarea zonelor de protecție și de siguranță aferente capacităților energetice - revizia I, publicat în Monitorul Oficial al României nr. 259 din 18 aprilie 2007, cu modificările și completările ulterioare;

Ordinul ANRE nr. 55/2007*) - privind aprobarea Regulamentului pentru autorizarea și verificarea persoanelor fizice care desfășoară activități de proiectare, execuție și exploatare în sectorul gazelor naturale și a Regulamentului pentru autorizarea și verificarea operatorilor economici care desfășoară activități de proiectare, execuție și exploatare în sectorul gazelor

naturale, publicată în Monitorul Oficial al României nr. 15 din 09 ianuarie 2008, cu completările ulterioare;

#CIN

*) *Ordinul președintelui Autorității Naționale de Reglementare în Domeniul Energiei nr. 55/2007 a fost abrogat. A se vedea Ordinul președintelui Autorității Naționale de Reglementare în Domeniul Energiei nr. 89/2009.*

#B

Ordinul ANRE nr. 62/2008 - privind aprobarea Regulamentului de măsurare a cantităților de gaze naturale tranzacționate în România, publicat în Monitorul Oficial al României nr. 489 din 01 iulie 2008, cu modificările și completările ulterioare;

Ordinul ANRE nr. 56/2007*) - pentru aprobarea Regulamentului de constatare, notificare și sancționare a abaterilor de la reglementările emise în domeniul energiei electrice și în domeniul gazelor naturale, publicat în Monitorul Oficial al României nr. 900 din 28 decembrie 2007;

#CIN

*) *Ordinul președintelui Autorității Naționale de Reglementare în Domeniul Energiei nr. 56/2007 a fost abrogat. A se vedea Ordinul președintelui Autorității Naționale de Reglementare în Domeniul Energiei nr. 62/2013.*

#B

Decizia ANRGN nr. 616/2002 - pentru aprobarea Codului Tehnic al sectorului gazelor naturale, publicată în Monitorul Oficial al României nr. 438 din 24 iunie 2002.

A 27.2. Norme și prescripții tehnice

NP-084-2003 - "Normativ privind proiectarea, executarea și exploatarea instalațiilor sanitare și a sistemelor de alimentare cu apă și canalizare, utilizând conducte din mase plastice", aprobat prin Ordinul M.T.C.T. nr. 905/2003, publicat în Monitorul Oficial al României nr. 867 din 5 decembrie 2003;

NTE 003/04/00 - "Normativ pentru construcția liniilor aeriene de energie electrică cu tensiuni peste 1.000 V", aprobat prin Ordinul ANRE nr. 32/2004, publicat în Monitorul Oficial al României nr. 1.092 din 24 noiembrie 2004;

NTE 007/08/00 - "Normativ pentru proiectarea și executarea rețelelor de cabluri electrice", aprobat prin Ordinul ANRE nr. 38/2008, publicat în Monitorul Oficial al României nr. 356 din 8 mai 2008;

NP 112-04 - Normativ pentru proiectarea structurilor de fundare directă, aprobat prin Ordinul M.T.C.T. nr. 275/2005, publicat în Monitorul Oficial al României nr. 451 din 27 mai 2005;

NP 086-05 - "Normativ pentru proiectarea, executarea și exploatarea instalațiilor de stingere a incendiilor", aprobat prin Ordinul M.T.C.T. nr. 217/2005*), publicat în Monitorul Oficial al României nr. 479 din 7 iunie 2005;

#CIN

*) *Ordinul ministrului transporturilor, construcțiilor și turismului nr. 217/2005 a fost abrogat. A se vedea Ordinul ministrului dezvoltării regionale și administrației publice nr. 2463/2013.*

#B

P100-1/2006 - "Cod de proiectare seismică. Partea I - Prevederi de proiectare pentru clădiri", aprobat prin Ordinul M.T.C.T. nr. 1.711/2006, publicat în Monitorul Oficial al României nr. 803 din 25 septembrie 2006;

GP 111-04 - "Ghid de proiectare privind protecția împotriva coroziunii a construcțiilor din oțel", aprobat prin Ordinul M.T.C.T. nr. 193/2005, publicat în Monitorul Oficial al României nr. 441 din 25 mai 2005;

GE 053-04 - "Ghid de execuție privind protecția împotriva coroziunii a construcțiilor din oțel", aprobat prin Ordinul M.T.C.T. nr. 194/2005, publicat în Monitorul Oficial al României nr. 428 din 20 mai 2005.

A 27.3. Lista standardelor recomandate

- SR EN 12007-1 - Sisteme de alimentare cu gaze. Conducte pentru presiuni maxime de lucru mai mici sau egale cu 16 bar. - Partea 1: Recomandări generale;
- SR EN 1775 Alimentări cu gaze. Conducte de gaze pentru clădiri. Presiunea maximă de serviciu mai mică de sau egală cu 5 bar. Recomandări funcționale;
- SR EN 12007-2 - Sisteme de alimentare cu gaze. Conducte pentru presiuni maxime de lucru mai mici sau egale cu 16 bar. - Partea 2: Recomandări funcționale specifice pentru polietilenă (MOP până la și inclusiv 10 bar);
- SR EN 12007-3 - Sisteme de alimentare cu gaze. Conducte pentru presiuni maxime de lucru mai mici sau egale cu 16 bar. - Partea 3: Recomandări funcționale specifice pentru oțel;
- SR EN 12007-4 - Sisteme de alimentare cu gaze. Conducte pentru presiuni maxime de lucru mai mici sau egale cu 16 bar. - Partea 4: Recomandări funcționale specifice pentru recondiționare;
- SR EN 13480-2 - Conducte industriale metalice. - Partea 2: Materiale;
- SR EN 13480-3 - Conducte industriale metalice. - Partea 3: Proiectare și calcul;
- SR EN 13480-4 - Conducte industriale metalice. - Partea 4: Fabricație și instalare;
- SR EN 13480-5 - Conducte metalice industriale. - Partea 5: Inspecție și control;
- SR EN 10208-1 - Țevi din oțel pentru conducte destinate fluidelor combustibile. Condiții tehnice de livrare. Partea 1: Țevi în clasa de prescripții A;
- SR ISO 6002 - Robinete cu sertar, de oțel, cu capac montat cu șuruburi;
- SR EN 13942 - Industriile petrolului și gazelor naturale. Sisteme de transport prin conducte. Robinete pentru conducte;
- SR EN 14141 - Robinetărie pentru transportul gazului natural prin conducte. Condiții de performanță și încercări;
- SR EN 10241 - Racorduri filetate din oțel;
- SR EN 13942 - Industriile petrolului și gazelor naturale. Sisteme de transport prin conducte. Robinete pentru conducte;
- SR EN 13774 - Aparată de robinetărie pentru sisteme de distribuție a gazului cu presiune maximă de lucru mai mică sau egală cu 16 bar. Condiții de performanță;
- SR EN 331 - Robinete cu sferă și robinete cu cep cu fund plat cu acționare manuală utilizate la instalațiile de gaz din construcții;
- SR EN ISO 15761 - Robinete cu sertar, robinete cu supapă și robinete de reținere, de oțel, cu dimensiunile DN 100 sau mai mici, pentru industria petrolului și gazelor naturale;
- SR EN 14313 - Industriile petrolului și gazelor naturale. Sisteme de transport prin conducte. Robinete pentru conducte;
- SR EN ISO 17292 - Robinete cu bilă mecanică pentru industriile petrolului, petrochimiei și industriile conexe;
- SR EN 126 - Robinete multifuncționale pentru aparate care utilizează combustibili gazoși;
- SR EN 1643 - Sisteme de control al etanșeității pentru robinete de închidere automate ale arzătoarelor cu gaz și aparatelor cu gaz;
- SR EN 50194 - Aparatură electrică pentru detectarea gazelor combustibile în locuri de uz casnic. Metode de încercare și prescripții de performanță;

- SR EN 14870-1 - Industriile petrolului și gazelor naturale. Coturi executate prin inducție, fittinguri și flanșe pentru sistemele de transport prin conducte. Partea 1: Coturi executate prin inducție;
- SR EN 14870-2 - Industriile petrolului și gazelor naturale. Coturi executate prin inducție, fittinguri și flanșe pentru sistemele de transport prin conducte. Partea 2: Fittinguri;
- SR 825 - Industria petrolului și gazelor naturale. Fittinguri - Coturi, teuri și cruci PN 140 ... PN 1050;
- SR 827 - Industria petrolului și gazelor naturale. Fittinguri - Coturi și teuri la 45 grade cu flanșe;
- SR EN 13090 - Materiale de reetanșare a îmbinărilor filetate pentru țevi de gaz în construcții;
- SR EN ISO 15607 - Specificația și calificarea procedurilor de sudare pentru materiale metalice. Reguli generale;
- SR EN ISO 15609-1 - Specificația și calificarea procedurilor de sudare pentru materiale metalice. Specificația procedurii de sudare. Partea 1: Sudare cu arc electric;
- SR EN ISO 15609-2 - Specificația și calificarea procedurilor de sudare pentru materiale metalice. Specificația procedurii de sudare. Partea 1: Sudare cu gaze;
- SR EN ISO 9692-1 - Sudare și procedee conexe. Recomandări pentru pregătirea îmbinării. Partea 1: Sudare manuală cu arc electric cu electrod învelit, sudare cu arc electric cu electrod fuzibil în mediu de gaz protector, sudare cu gaze, sudare WIG și sudare cu radiații a oțelurilor;
- SR EN ISO 6520-1 - Sudare și procedee conexe. Clasificarea imperfecțiunilor geometrice din îmbinările sudate ale materialelor metalice. Partea 1: Sudare prin topire;
- SR EN 12732 - Sisteme de alimentare cu gaz. Sudarea conductelor de oțel. Prescripții funcționale;
- SR EN 287-1 - Calificarea sudorilor. Sudare prin topire. Partea 1: Oțeluri;
- SR EN 10246-1 - Examinări nedistructive ale țevelor de oțel. Partea 1: Examinarea automată electromagnetică a țevelor de oțel feromagnetic, fără sudură și sudate (cu excepția celor sudate sub strat de flux) pentru verificarea etanșeității hidraulice;
- SR EN 1289 - Examinări nedistructive ale sudurilor. Examinarea cu lichide penetrante a îmbinărilor sudate. Niveluri de acceptare;
- SR EN 1291 - Examinări nedistructive ale sudurilor. Examinarea cu pulberi magnetice a îmbinărilor sudate. Niveluri de acceptare;
- SR EN 1435 - Examinări nedistructive ale sudurilor. Examinarea radiografică a îmbinărilor sudate;
- SR EN 1712 - Examinări nedistructive ale sudurilor. Examinarea cu ultrasunete a îmbinărilor sudate. Niveluri de acceptare;
- SR EN 1714 - Examinări nedistructive ale sudurilor. Examinarea cu ultrasunete a îmbinărilor sudate;
- SR EN 970 - Examinări nedistructive ale îmbinărilor sudate prin topire. Examinare vizuală;
- SR EN 473 - Examinări nedistructive. Calificarea și certificarea personalului pentru examinări nedistructive (END). Principii generale;
- STAS 7335/1 - Protecția contra coroziunii. Construcții metalice îngropate. Terminologie;
- STAS 7335/2 - Protecția contra coroziunii a construcțiilor metalice îngropate. Semne convenționale;
- STAS 7335/3 - Protecția contra coroziunii a construcțiilor metalice îngropate. Izolarea exterioară cu bitum a conductelor din oțel;

STAS 7335/4	- Protecția contra coroziunii. Construcții metalice îngropate. Electrode de referință Cu/CuSO ₄ ;
STAS 7335/5	- Protecția contra coroziunii a construcțiilor metalice îngropate. Îmbinări electroizolante cu niplu;
SR 7335/6	- Protecția anticorosivă. Construcții metalice îngropate. Protejarea conductelor la subtraversări de drumuri, căi ferate, ape și la treceri prin cămine;
STAS 7335/7	- Protecția contra coroziunii a construcțiilor metalice îngropate. Îmbinări electroizolante cu flanșe;
STAS 7335/8	- Protecția contra coroziunii a construcțiilor metalice îngropate. Prize de potențial;
STAS 10702/1	- Protecția contra coroziunii a construcțiilor supraterane din oțel. Acoperiri protectoare. Condiții generale;
STAS 10166/1	- Protecția contra coroziunii a construcțiilor din oțel supraterane. Pregătirea mecanică a suprafețelor;
SR EN 12954	- Protecția catodică a structurilor îngropate sau imersate. Principii generale și aplicație pentru canalizare;
STAS 2484	- Bitum pentru protecția conductelor metalice îngropate;
SR EN 13067	- Sudori pentru materiale plastice. Testul de evaluare a sudurilor. Îmbinări sudate a materialelor termoplastice;
SR EN 1555-1	- Sisteme de canalizare din materiale plastice pentru distribuirea combustibililor gazoși. Polietilena (PE). Partea 1: Generalități;
SR EN 1555-2	- Sisteme de canalizare din materiale plastice pentru distribuirea combustibililor gazoși. Polietilena (PE). Partea 2: Țevi;
SR EN 1555-3	- Sisteme de canalizare din materiale plastice pentru distribuirea combustibililor gazoși. Polietilena (PE). Partea 3: Fitinguri;
SR EN 1555-4	- Sisteme de canalizare de materiale plastice pentru distribuirea combustibililor gazoși. Polietilena (PE). Partea 4: Robinete;
SR EN 1555-4	- Țevi din polietilenă (PE) utilizate la rețelele îngropate de distribuție a combustibililor gazoși. Serie metrică. Specificații;
SR ISO/TR 10837	- Determinarea stabilității termice a polietilenei (PE) destinată utilizării la țevile și fittingurile de distribuție a gazului;
SR ISO 1167	- Țevi din materiale plastice pentru transportul lichidelor. Determinarea rezistenței la presiunea interioară;
SR EN 14408-1	- Sisteme de canalizare de materiale plastice pentru renovarea rețelelor subterane de alimentare cu gaz. Partea 1: Generalități;
SR ISO 9356	- Asamblări de țevi de poliolefine, cu sau fără fittinguri. Rezistența la presiunea interioară. Metoda de încercare;
SR EN 13100-1	- Încercarea nedistructivă a elementelor de legătură sudate a produselor semifinite de materiale termoplastice. Partea 1: Examinarea vizuală;
SR EN 13100-2	- Examinări nedistructive ale îmbinărilor sudate pe semifabricatele de materiale termoplastice. Partea 2: Examinare radiografică cu radiații X;
SR EN 13100-3	- Examinări nedistructive ale îmbinărilor sudate pe semifabricatele de materiale termoplastice. Partea 3: Examinare cu ultrasunete;
SR EN 60079-10	- Aparatură electrică pentru atmosfere explozive gazoase. Partea 10: Clasificarea ariilor periculoase;
SR EN 60529	- Grade de protecție asigurate prin carcase (Cod IP);
SR EN 2	- Clase de incendiu;
SR EN ISO 6976	- Gaz natural. Calculul puterii calorifice, densității,

	densității relative și indicelui Wobbe din compoziție;
SR 3317	- Gaz natural. Condiții tehnice de calitate;
SR EN ISO 13686	- Gaz natural. Definierea calității;
SR ISO/TS 16922	- Gaz natural. Ghid pentru odorizarea gazelor;
SR EN 14291	- Soluții spumante pentru detectarea scurgerilor la instalațiile de gaze;
SR EN ISO 6974 (serie)	- Gaz natural. Determinarea compoziției cu o incertitudine definită prin cromatografie în faza gazoasă;
STAS 9312	- Subtraversări de căi ferate și drumuri cu conducte. Prescripții de proiectare;
SR EN 416-1	- Tuburi radiante suspendate, echipate cu un singur arzător, care utilizează combustibili gazoși, pentru alte utilizări decât cele casnice. Partea 1: Securitate;
SR EN 297	- Cazane de încălzire centrală care utilizează combustibili gazoși. Cazane de tip B11 și B11BS echipate cu arzătoare atmosferice cu debit caloric nominal mai mic sau egal cu 70 kW;
SR 6724-1	- Ventilarea dependențelor din clădirile de locuit. Ventilare naturală. Prescripții de proiectare;
STAS 6793	- Coșuri și canale de fum pentru focare obișnuite la construcții civile. Prescripții generale;
SR EN 1443	- Coșuri de fum. Condiții generale;
SR EN 1457	- Coșuri de fum. Canale interioare de argilă arsă/ceramice. Metode de încercare;
SR EN 1856-1	- Coșuri de fum. Condiții pentru coșuri de fum metalice. Partea 1. Componente ale sistemelor coșurilor de fum;
SR EN 1857	- Coșuri de fum. Componente. Canale interioare de beton;
SR EN 1858	- Coșuri de fum. Componente. Blocuri canal de beton cu pereți simpli sau cu mai mulți pereți;
SR EN 1762	- Furtunuri și furtunuri cu racorduri la capete, de cauciuc, pentru gaz petrolier lichefiat GPL (în faza lichidă sau gazoasă) și gaz natural până la 25 bar (2,5 MPa). Specificație;
SR EN ISO 10380	- Conducte. Țevi și racorduri metalice flexibile ondulate;
STAS 8832	- Compensatoare de dilatare pentru conductele de gaze. Compensatoare U și Z. Dimensiuni;
STAS 4102	- Piese pentru instalații de legare la pământ de protecție;
SR EN 124	- Dispozitive de acoperire și de închidere pentru cămine de vizitare și guri de scurgere în zone carosabile și pietonale. Principii de construire, încercări tip, marcarea, inspecția calității;
SR EN 1917	- Cămine de vizitare și cămine de racord din beton simplu, beton slab armat și beton armat;
SR EN 13101	- Trepte pentru cămine de vizitare. Cerințe, marcarea, încercări și evaluarea conformității;
STAS 2448	- Canalizări. Cămine de vizitare. Prescripții de proiectare;
STAS 3932	- Brățări pentru instalații. Dimensiuni;
SR 8050	- Împâslituri de fibre de sticlă;
STAS 1801	- Fitinguri filetate din oțel forjat P _n 100. Nipluri. Dimensiuni;
STAS 1802	- Fitinguri filetate din oțel forjat P _n 100. Reducții. Dimensiuni;
STAS 1803	- Fitinguri filetate din oțel forjat P _n 100. Racorduri olandeze. Dimensiuni;
STAS 1804	- Fitinguri filetate din oțel forjat P _n 100. Dopuri. Dimensiuni;
STAS 8804/1	- Fitinguri din oțel nealiat și aliat pentru sudare cap la cap. Condiții tehnice generale de calitate;
STAS 8804/2	- Fitinguri din oțel nealiat și aliat pentru sudare cap

- la cap. Coturi cu raza scurtă 30 grade, 45 grade, 60 grade, 90 grade, 180 grade. Dimensiuni;
- STAS 8804/3 - Fitinguri din oțel nealiat și aliat pentru sudare cap la cap. Coturi cu raza lungă 30 grade, 45 grade, 60 grade, 90 grade, 180 grade. Dimensiuni;
- STAS 8804/4 - Fitinguri din oțel nealiat și aliat pentru sudare cap la cap. Coturi de reducere. Dimensiuni;
- STAS 8804/5 - Fitinguri din oțel nealiat și aliat pentru sudare cap la cap. Teuri egale. Dimensiuni;
- STAS 8804/6 - Fitinguri din oțel nealiat și aliat pentru sudare cap la cap. Teuri cu ramificație redusă. Dimensiuni;
- STAS 8804/8 - Fitinguri din oțel nealiat și aliat pentru sudare cap la cap. Reducții. Dimensiuni;
- STAS 8804/9 - Fitinguri din oțel nealiat și aliat pentru sudare cap la cap. Capace. Dimensiuni;
- STAS 8805/2 - Fitinguri pentru sudare din oțel. Coturi din țeavă de 90 grade (5D). Dimensiuni;
- SR 7278 - Garnituri de cauciuc rezistente în medii petroliere. Condiții tehnice generale de calitate;
- SR EN 837-1 - Manometre. Partea 1: Manometre cu tub Bourdon. Dimensiuni, caracteristici metrologice, condiții tehnice și încercări;
- SR EN 837-2 - Manometre. Partea 2: Recomandări pentru alegerea și montarea manometrelor;
- SR EN 837-3 - Manometre. Partea 3: Manometre cu membrană și manometre cu capsulă. Dimensiuni, caracteristici metrologice, condiții tehnice și încercări;
- SR EN 1359 - Contoare de gaz. Contoare de gaz cu membrană;
- STAS 9280 - Măsurarea debitelor de gaze. Metode și mijloace de măsurare;
- SR EN ISO 5167-1 - Măsurarea debitului de fluide prin metoda micșorării locale a secțiunii de curgere în conducte cu secțiune circulară sub presiune. Partea 1: Prescripții și condiții generale;
- SR EN ISO 5167-2 - Măsurarea debitului de fluide prin metoda micșorării locale a secțiunii de curgere în conducte cu secțiune circulară sub presiune. Partea 2: Diafragme;
- SR EN ISO 5167-3 - Măsurarea debitului de fluide prin metoda micșorării locale a secțiunii de curgere în conducte cu secțiune circulară sub presiune. Partea 3: Ajutaje și ajutaje Venturi;
- SR EN ISO 5167-4 - Măsurarea debitului de fluide prin metoda micșorării locale a secțiunii de curgere în conducte cu secțiune circulară sub presiune. Partea 4: Tuburi Venturi;
- SR EN 12480 - Contoare de gaz. Contoare de gaz cu pistoane rotative;
- SR EN 12261 - Contoare de gaz. Contoare de gaz cu turbină;
- SR EN 14236 - Contoare de gaz de uz casnic cu ultrasunete;
- SR EN 12405-1 - Contoare de gaz. Dispozitive de conversie. Partea 1: Conversie a volumului de gaz;
- SR EN 12186 - Sisteme de alimentare cu gaz. Stații de reglare a presiunii gazelor pentru transport și distribuție. Prescripții funcționale;
- SR EN 1776 - Alimentare cu gaz. Stații de măsurare gaze naturale. Prescripții funcționale.

ANEXA 28

NOMOGRAMA

DIMENSIONAREA CONDUCTELOR DIN OȚEL ($p < 6$ bar)

Exemplu:

Debitul ce poate fi transportat de o conductă care are diametrul interior $D = 48,3$ mm, lungimea $L = 10$ km, presiunea la începutul tronsonului $p_1 = 5$ bar și presiunea la sfârșitul tronsonului $p_2 = 3$ bar, este de aproximativ $Q_{cs} = 100$ mc/h

Condiții de calcul:

Densitatea relativă a gazului = 0,554

$k = 0,08 \text{ mm}$

$T_{\text{gaz}} = 288,15 \text{ K}$

Figura 24Lex: Nomogramă - Dimensionarea conductelor din oțel

ANEXA 29

NOMOGRAMA

DIMENSIONAREA CONDUCTELOR DIN POLIETILENĂ

Exemplu:

Debitul ce poate fi transportat de o conductă care are diametrul exterior $D = 110 \text{ mm}$, lungimea $L = 1,5 \text{ km}$, presiunea la începutul tronsonului $p_1 = 5 \text{ bar}$ și presiunea la sfârșitul tronsonului $p_2 = 3 \text{ bar}$, este de aproximativ $Q_{cs} = 2450 \text{ mc/h}$

Condiții de calcul:

Densitatea relativă a gazului = 0,554

$k = 0,07 \text{ mm}$

$T_{\text{gaz}} = 288,15 \text{ K}$

Figura 25Lex: Nomogramă - Dimensionarea conductelor din polietilenă
